



# SOLUCIÓN LED PARA ÁREAS CLASIFICADAS

 **SUPRA**

# Índice

Nuestra empresa	3
Organigrama	4
Clientes	5
¿Por qué luminarias para áreas clasificadas?	12
Reduce tu huella de carbono	13
Solución para áreas clasificadas	14
Nuestras luminarias	15
¿Qué nos hace tu mejor opción?	17
Automatización SUPRA	18
Soluciones con energía Solar	19
Contacto	20



## Nuestra empresa

Somos una empresa mexicana fundada en 1988, con más de 30 años de experiencia. Certificada con ISO 9001:2015 dedicada a la fabricación e innovación de Luminarias LED de alta eficiencia, con presencia en América Latina y Estados Unidos de América. Estamos verticalmente integrados: desde el diseño e ingeniería hasta ensamble de la luminaria y comercialización bajo los estándares y certificaciones nacionales e internacionales más estrictos.

Brindamos asesoría y estudios fotométricos sin costo para ofrecerte la mejor solución en iluminación, de acuerdo a tus necesidades. Nos especializamos en productos y servicios de ahorro de energía, empleando componentes de la más alta calidad para ofrecer amplias garantías.



LM-79  
LM-80



# Organigrama



Luminarias LED de alta eficiencia, soluciones integrales para los sectores: Industria, Retail y Público.



AUBE Lighting es nuestra línea de productos LED de alta rotación.



Nuestra línea que ofrece soluciones en iluminación Arquitectónica tanto comercial como residencial.



Desarrollamos proyectos fotovoltaicos, ya sean de generación distribuida, autónomos o híbridos.



**SELECTRONIC ASSEMBLY**

Especializados en el ensamble electrónico y en el diseño y producción de módulos LED.

# Clientes

 <p><b>Gobierno</b></p>	 <p><b>CENTRAL AUTOBUSES QUERETARO</b> Estacionamiento Querétaro, MX HSSL 120W SLED 830 XT 200W</p>	 <p><b>PLAZA Y CALLES de LA CONCORDIA, CHIAPAS.</b> Parque público y vialidad Chiapas, MX KROAD 80W</p>	 <p><b>Aeropuerto Internacional de Monterrey</b> Estacionamiento Nuevo León, MX SUNEL 80</p>	 <p><b>Aeropuerto Internacional De Tuxtla Gutiérrez, Chiapas</b> Estacionamiento Chiapas, MX HCX-L24-EE-DA-880-MV</p>	 <p><b>Bahías de Huatulco Vialidad</b> Caxaca, MX HSSL-A100 HSSL-GMPA</p>	 <p><b>PLAZA PRINCIPAL Y TEMPLO DE CANATLÁN</b> Parque público Durango, MX CLN</p>	 <p><b>Túnel De La Loma Larga Vialidad</b> Nuevo León, MX SLED-830-XT-80-80" SLED-830-XT-80-90" SLED-830-XT-120-90</p>	 <p><b>UAM IZTAPALAPA Vialidad</b> Ciudad de México, MX LUMINARIOS SOLARES HSSL-100W</p>
 <p><b>CARRETERA TUXTLA-AEROPUERTO INTERNACIONAL</b> Vialidad Chiapas, MX SUNEL-06</p>	 <p><b>DEPORTIVA CANDILES</b> Unidad deportiva Querétaro, MX SLED-820 800W PL-A 8M 20W</p>	 <p><b>DEPORTIVA ZAPATA</b> Unidad deportiva Querétaro, MX SLED 820 600W HCXL12 EE GMPA 80W</p>	 <p><b>Estadio Universidad Autónoma de Aguascalientes</b> Canchas deportivas Aguascalientes, MX SLED 850 XT 1200</p>	 <p><b>FORO CHIAPAS</b> Entretención Chiapas, MX HBL-G2-180W-MV SLED-830-XT-200W PV-200L-60W-MV</p>	 <p><b>Gas bienestar de Pemex</b> Servicio de gas abastecimiento de gas Ciudad de México, MX PEL K 80W</p>	 <p><b>UTEQ</b> Vialidad y pasillos Querétaro, MX HSSL A 100 GMPE L10</p>	 <p><b>VIALIDAD AV. CARRANZA ZAPATA</b> Vialidad Coahuila, MX HSSL</p>	 <p><b>VIALIDAD RAMOS ARIZPE</b> Vialidad Coahuila, MX K-ROAD 150W CON FOTOCELDA Y SUPRESOR DE PICOS</p>
 <p><b>HOSPITAL LA JOYA</b> Servicios de Salud Guanajuato, MX HSSL-A40W</p>	 <p><b>INAH</b> Alumbrado Público Monumentos Querétaro, MX SLED 830 XT 240W 3000K SLED 830 XT 480W 3000K</p>	 <p><b>MUNICIPIO APASEO EL GRANDE</b> Vialidad Guanajuato, MX HSSL 40W</p>	 <p><b>Municipio de Rayones, NL</b> Vialidad Nuevo León, MX SFVL-HSSL-60CSPP</p>	 <p><b>MUNICIPIO ESCOBEDO</b> Vialidad Querétaro, MX HSSL2 8 80W IIM 57K MV</p>	 <p><b>Municipio Rio Blanco</b> Vialidad Veracruz, MX HSSL-A80 HSSL-A100 SFVL-HSSL-80W</p>	 <p><b>ESTADIO TLAHUICOLE DEPORTIVO</b> Tlaxcala, MX SLED-830-XT-600W-MV</p>	 <p><b>MI MACRO PERIFÉRICO</b> Jalisco, MX SRL-100</p>	 <p><b>CFE ZONA NOROESTE</b> INDUSTRIA ELECTRICA Baja California, MX SLED-830-XT-240W-MV</p>
 <p><b>UNIVERSIDAD AUTÓNOMA AGUASCALIENTES - UVC</b> Desinfección Aguascalientes, MX UVC MOV HEAL IX UVC AIR</p>	 <p><b>UNIVERSIDAD AUTÓNOMA DE NUEVO LEÓN</b> Tlaxcala, MX SOL-321 WPL-F CC-SE-699L PLED-220 PLED-200 HBL-CG</p>	 <p><b>PUENTE VEHICULAR EJE 6 SUR</b> VIALIDAD URBANA Ciudad de México, MX SSFVL-HSSL-100W-CS-SP</p>	 <p><b>VERACRUZ GOBIERNO DEL ESTADO</b> MARTINEZ DE LA TORRE VIALIDAD URBANA Veracruz, MX SUNEL-06 SUNEL-06</p>	 <p><b>Universidad Autónoma de Querétaro</b> Querétaro, MX HCX-15L PV-XT-240 PV-XT-80W</p>				

# Cientes

<p><b>Industria Manufacturera</b></p>	 <p><b>SAINT GOBAIN SEKURIT, NAVE 3</b> Fabricación de vidrio Coahuila, MX HCX-L28EEDA PV-20XL 60W*</p>	 <p><b>TINAS HIDROMASAJES Y COMERCIALES</b> Fabricación de tinas de hidromasaje Nuevo León, MX HBX L27</p>	 <p><b>Hultek</b> Hultek Fabricación de productos de hule Nuevo León, MX HBX-1400LM DA SC MV</p>	 <p><b>AM-MEX</b> Fabricación de componentes Tamaulipas, MX HBL-G2-150W</p>	 <p><b>MABE RAMOS ARIPZE</b> Fabricación de línea blanca Coahuila, MX HBL-G4 150W CON ALBAHET</p>	 <p><b>NTN</b> Fabricación de rodamientos para diferentes sectores de la industria Aguascalientes, MX HBX L27</p>	 <p><b>OMRON</b> Soluciones de automatización para diferentes sectores Guanajuato, MX HBL-CG-120-57K-MV</p>	 <p><b>PAPLES Y CONVERSIONES DE MÉXICO, S.A. DE C.V.</b> Fabricación y comercialización de productos relacionados con el papel Nuevo León, MX HBL-L115-GALAS-MV HBL-L115-G2-100-MV HBL-L115-GALAS-MV HBL-L115-G2-100-MV HBL-L115-GALAS-MV HBL-L115-G2-100-MV HBL-L115-GALAS-MV HBL-L115-G2-100-MV</p>
 <p><b>Bio Pappel</b> Fabricante de papel Chihuahua, MX HBL-G3 120W</p>	 <p><b>Bos Automotive Products</b> Fabricación componentes Industria Automotriz Guanajuato, MX HBL-G2-100W WPL-F40W HSL-A60W</p>	 <p><b>Bosch</b> TeFabricación Componentes Industria Automotriz, Electronica, Automatización Aguascalientes, MX HBXL17 Almacén-Producción VTX0L13 Maquinados</p>	 <p><b>BOSCH TOLUCA</b> Fabricación Componentes Industria Electronica Estado de México, MX GMPE-L10 SLED-890-600W SLED 830 100W</p>	 <p><b>Branson México</b> Fabricación de componentes para la industria y automatización industrial Tamaulipas, MX HBL-G2-L15</p>	 <p><b>Fevisa del Potosí</b> Fabricación de Envase De Vidrio San Luis Potosí, MX PV 200L 60W</p>	 <p><b>SPELLMAN</b> Fabricante de fuentes de alto voltaje Tamaulipas, MX HBL-G2-L19</p>	 <p><b>SPELLMAN</b> Fabricante de fuentes de alto voltaje Tamaulipas, MX HBL-G2-L19</p>	 <p><b>SAINT GOBAIN GLASS</b> Fabricación de vidrio para diversas aplicaciones Coahuila, MX HSL-B-150</p>
 <p><b>Franklin Electric</b> Fabricación y distribución de sistemas para agua y combustible Nuevo León, MX HBL-G4-120W</p>	 <p><b>DAL TILE</b> Fabricación de productos cerámicos Nuevo León, MX HBL-G2-L19</p>	 <p><b>Ekk Eagle Industry</b> Fabricación de componentes mecánicos para diferentes sectores San Luis Potosí, MX HBL-CG-150</p>	 <p><b>PLEMSA</b> Producción de empaques flexibles especializados Nuevo León, MX HCX-L19 PROYECTO PRODUCCION Y ALMACENES</p>	 <p><b>KEMET</b> Fabricación de naves espaciales y desfibriladores Nuevo León, MX SLL-114 ESPECIAL</p>	 <p><b>LAMOSA</b> Fabricación de revestimientos y adhesivos San Luis Potosí, MX SLED-830XT 120W</p>	 <p><b>PORCELANITE-LAMOSA</b> Fabricación de revestimientos y adhesivos Guanajuato, MX HBL-G2-120W CG-98-400 CG-98-100L WPL-G80W HSL-C150W SLED-100-XT SLED-830-30W</p>	 <p><b>Fabricación de tuberías de acero al carbón y de aleación intermedia</b> Jalisco, MX HBL-G4 200</p>	 <p><b>M AND B HANGERS DE MEXICO S DE R L DE C.V.</b> Fabricación de ganchos para todo tipo de mercados Coahuila, MX HBL CG 150</p>
 <p><b>PLASTIC INGENUITY DE MEXICO</b> fabricante de Termoformadores de plástico Nuevo León, MX HCX-L28-57K</p>		 <p><b>WHIRPOOL (PARQUE OMOLAP)</b> Fabricación de electrodomesticos y línea blanca Nuevo León, MX HCX-L19EEDA</p>						

# Cientes

## Industria Alimentaria

**GRUPO BIMBO**  
**BIMBO TOLUCA**  
 Fabricación de pan  
 Estado de México, MX  
 HCX-L28  
 HCX-L15  
 PV-900 L09  
 PEL-K150

**Modelo**  
**CENTRO DE DISTRIBUCION GRUPO MODELO**  
 Fabricación de Cerveza  
 Jalisco, MX  
 K-BEEL-200W  
 SLE-ED-810

**Casahuate Mocheguma**  
 Cerveceria Casahuate Mocheguma  
 Fabricación de Cerveza  
 Nuevo León, MX  
 SPT-139W-MV  
 LYM-108-MV  
 PV-900-30W-MV

**Coca-Cola**  
**Coca Cola Piedras Negras**  
 Fabricación de bebidas  
 Coahuila, MX  
 HCX-L19  
 SLE-ED-430-XT-300

**Constellation Brands**  
**CONSTELLATION BRANDS**  
 Fabricación de bebidas  
 Oaxaca, MX  
 PLA-20W  
 SLE-100W  
 PLE-D-C-189W  
 PLE-D-300W  
 SLE-ED-400-W  
 SLE-ED-600-W

**Heineken**  
**HEINEKEN REYNOSA**  
 Fabricación de bebidas  
 Tamaulipas, MX  
 HCX-L28DD Nave  
 PLE-ED2 Ocosingo  
 KROAD-150 Vitaldas  
 SLE-ED-830-XT-150

**HERDEZ**  
**HERDEZ SAN LUIS POTOSI**  
 Producción de alimentos enlatados  
 San Luis Potosí, MX  
 PV-400L-100W

**FERRERO**  
 Ferrero  
 Fábrica de chocolates  
 Guanajuato, MX  
 HBL-CG 200 80"  
 PV-XT 40 60" Y 90"

**General Mills**  
**SPLINTER**  
 Fabricación de alimentos  
 Coahuila, MX  
 HCX L19

**VISKASE**  
**VISKASE**  
 Envasado alimentario  
 Nuevo León, MX  
 FL 6254 FL2932

## Industria Química

**CRYDINFRA**  
**CRYDINFRA**  
 Fabricación de gases industriales  
 San Luis Potosí, MX  
 HBL-8150  
 SLE-ED-830-XT-120W COH  
 SENSOR  
 SCL-321 AD-L85  
 WFL090  
 VTXW09

**ENGIE**  
**ENGIE MÉXICO**  
 Producción y distribución de energías limpias  
 Nuevo León, MX  
 SDL-380-M2-L04

**ENGIE**  
**ENGIE MÉXICO**  
 Producción y distribución de energías limpias  
 Nuevo León, MX  
 KIT UVC-AGR

**Mexichem**  
 Mexichem  
 Fabricante de químicos para diferentes mercados  
 Ciudad de México, MX  
 HCX-L29-EE-DA-857-MV  
 HCX-L19-EE-DA-857-MV  
 HCX-L15-EE-DA-857-MV  
 HBL-G4-120W-S0K-MV

**L'ORÉAL**  
**L'Oréal**  
 Fabricante de cosméticos  
 San Luis Potosí, MX  
 HBL-G2-120

**KAO**  
**QUIMIKAO SA DE CV**  
 Fabricante de productos químicos  
 Jalisco, MX  
 PEL-A-80  
 PEL-B-150

**KAO**  
**QUIMIKAO SA DE CV**  
 Fabricante de productos químicos  
 Jalisco, MX  
 PV-400

**CLOROX**  
**CLOROX DE MEXICO**  
 PRODUCTOS QUIMICOS  
 Estado de México, MX  
 HBS-L18-CD-SD-750-MV  
 HBS-L18-CD-SD-750-MV-BE  
 PV-200L-50W-S0K-MV  
 PV-900 L09-750-MV  
 PV-900 L09-750-MV-BE

**SAINT-GOBAIN ABRASIVES**  
**SAINT-GOBAIN ABRASIVES**  
 Fabricante de productos para todos los procesos de abrasión  
 Tamaulipas, MX  
 HBL-G4-ALB  
 SDL-321-MH-L54  
 PSL-A

# Cientes

<p><b>Industria Automotriz</b></p>	 <p><b>FORD</b> Fabricación de automóviles de todo tipo Sonora, MX SCL-191</p>	 <p><b>General Motors</b> Fabricación de automóviles de todo tipo Coahuila, MX HBL-G2-120W</p>	 <p><b>LEAR CORPORATION</b> LEAR Fabricación de asientos y sistemas electrónicos para la industria automotriz México HBX-L19</p>	 <p><b>LEAR CORPORATION</b> Fabricación de asientos y sistemas electrónicos para la industria automotriz Coahuila, MX HBL-150CG HBL-129-G2</p>	 <p><b>GST AUTOLEATHER</b> Fabricación de componentes para interiores industria automotriz Coahuila, MX HSX DD L19</p>	 <p><b>HBPO</b> Fabricación de módulos frontales industria automotriz Coahuila, MX HBL-G2-L30-50K</p>	 <p><b>Jaropamex</b> Fabricación de componentes para la industria automotriz Ciudad de México, MX FVJHSL60ASSP</p>	 <p><b>JATCO MEXICO</b> Fabricación de transmisiones Variables y automáticas Aguascalientes, MX HBL-G2 LED de 120W</p>
 <p><b>KROMBERG &amp; SCHUBERT</b> Fabricación de sistemas eléctricos para la industria automotriz Guanajuato, MX HBL-G2 LED</p>	 <p><b>Linamar</b> Fabricante de componentes para vehículos de pasajeros y camiones comerciales Coahuila, MX HBL CG 150</p>	 <p><b>Linamar</b> Fabricante de componentes para vehículos de pasajeros y camiones comerciales Tampique, MX SLED-430-K7-50 HSL 8150 HCL119EA SLED-430K3-300W RLED1-M-LDE</p>	 <p><b>MACIMEX</b> Fabricación de motores de gasolina y sus partes para vehículos automotrices Coahuila, MX HCXL15-EE-DA-857-MV K-ROAD 100W SLED-420 200W</p>	 <p><b>MAGNA</b> Fabricación de componentes para la industria automotriz Coahuila, MX HBL-120-G2 CC-6E 600L WPL-G120W</p>	 <p><b>MAHLE</b> MAHLE Componentes de Motor de México Fabricante de motores para combustión interna Coahuila, MX HBL-CG-150W</p>	 <p><b>MONTIAC</b> Fabricación de motores y sus partes para vehículos automotrices Coahuila, MX HCX-L19</p>	 <p><b>GKN AUTOMOTIVE</b> Fabricación de componentes para la industria automotriz Guanajuato, MX HCX L24 EA 57K MV HCX L28 EA 57K MV</p>	 <p><b>GRUPO ABC DE MEXICO SA DE CV</b> Fabricante de autopartes para la industria automotriz Querétaro, MX HBL G2 DA.MT 850</p>
 <p><b>TED DE MEXICO</b> Fabricación de equipo electrónico para vehículos Chihuahua, MX HBL G2-L19 SDL-321 M L98</p>	 <p><b>TSM CORPORATION</b> Fabricante de componentes para la industria automotriz Coahuila, MX HBL G2 L19 DA</p>	 <p><b>Motores Jakel</b> Ensamblaje de motores electrónicos Coahuila, MX HBL 120 G2</p>	 <p><b>SMR AUTOMOTIVE SYSTEMS</b> Fabricantes de espejos retrovisores para vehículos de pasajeros San Luis Potosí, MX HBL-G3-120W</p>	 <p><b>AIRBUS</b> AIR BUS DE MEXICO Fabricación de aviones y helicópteros Querétaro, MX HSL B 150 W WPL 2G 80W</p>	 <p><b>Senior Aerospace Mexico</b> Senior Aerospace Fabricación de componentes para la industria aeroespacial Coahuila, MX HBX L17</p>	 <p><b>CONMET</b> CONMET Fabricación de componentes para camiones pesados HBL-G2-150</p>	 <p><b>CNH INDUSTRIAL</b> Fabricación de tractores para agricultura y construcción Querétaro, MX HBL-04-120 HBL-G2-60-MS HSL-100 SOLAR</p>	 <p><b>Chrom Industries</b> Fabricación Componentes Industria Automotriz HBL-G4</p>



# Cientes

## Retail



**POWER CENTER,  
CITADEL  
Centro Comercial**  
Nuevo León, MX  
HSSL-C150 IIM MV



**The Harbor Lifestyle  
Mall  
Centro Comercial**  
Yucatán, MX  
SUNEL-08



**7-Eleven®  
Tiendas de  
conveniencia**  
Nuevo León, MX  
MALL-40L



**CALIMAX  
Supermercado**  
Baja California, MX  
HBL-G4 150W



**CONSTRURAMA  
BLANQUITA  
Ferretería**  
Tamaulipas, MX  
HBL-M8-G2-60  
HBL-120-G3  
SLL-300



**COSNTRUTEC  
Constructora y  
Ferretería**  
Querétaro, MX  
GMPA 80



**GRUPO COMERCIAL  
CHEDRAUI  
Supermercado**  
Baja California, MX  
SCL-191 M8-80W  
PV-200-60W  
LTC-60W



**HEMSA  
Tienda departamental**  
Nuevo León, MX  
HBL-G2-180W  
PLED-200  
HSSL-B-150W  
WPL-F-80W



**LIVERPOOL  
Centro Comercial**  
Nuevo León, MX  
HSSL-100A  
SLS-390 de 25W



**SANTOVALLE GRAN  
MERCADO  
Supermercado**  
SONORA, MX  
HBL-M8-60-G2

## Entretenimiento



**ARENA MONTERREY  
Sala de conciertos**  
Nuevo León, MX  
SRL  
SLED-830



**Club Britania  
Canchas de tenis**  
Chihuahua, MX  
SLED 830 XT 300W



**Club de golf Valle Alto  
Campo de Golf**  
Nuevo León, MX  
SLED-880-300W



**ESTADIO DE BÉISBOL  
MONTERREY  
Estadio de Béisbol**  
Nuevo León, MX  
SCL-191-M8-28  
PV-100L  
PLED-C-180W  
PLED-206-40W  
SLED-830-XT-150W  
LFX-80W



**Estadio de los Bravos de  
León  
Estadio de Béisbol**  
Guanajuato, MX  
SLED-830-XT-300W  
SLED-830-XT-200W  
CMPC 40W

**FIT Soccer  
Canchas de Soccer**  
Nuevo León, MX  
SLED-820-300W

# Cientes

## Industria electrónica

**Lenovo**

**LENOVO**  
Fabricante de dispositivos electrónicos  
Nuevo León, MX  
HBL-G3-120

**SANMINA**

**SANMINA**  
Manufactura de soluciones para la industria de telecomunicaciones  
Tamaulipas, MX  
SL-410  
SL114

**SANMINA**

**SANMINA**  
Manufactura de soluciones para la industria de telecomunicaciones  
Tamaulipas, MX  
SL-410  
SL114

**EMERSON**

**EMERSON TOLUCA**  
Desarrollador para el giro comercial y residencia, software y comercialización  
Estado de México, MX  
HCX-L10 CON ALBAÑE T LITE

**QUIMMCO**

**QUIMMCO**  
Fabricante de productos químicos  
Coahuila, MX  
HBL-G2-L10  
HBL-G2-L15  
HCX-L10

## Industria de la construcción

**Cactus Valley**

**Desarrollador de naves industriales**  
SONORA, MX  
HBLG4-200W

**TERRA REGIA**

**TERRA REGIA AV. RUIZ CORTINEZ-DOMINIO CUMBRES**  
Desarrollador de proyectos inmobiliarios  
Nuevo León, MX  
SG-XT-100W-57K-MV

**Fraccionamiento Hacienda del Rosario**  
Vialidad  
Coahuila, MX  
HSL

**OMOLAP**

**OMOLAP BUSINESS PARK**  
Desarrollador de naves industriales  
Nuevo León, MX  
HSL-AS0  
SLED-830XT-150  
WPL-C50

## Industria Metalúrgica

**Teksid**

**Teksid**  
Producción de monoblocks y cabezas para monoblock  
Coahuila, MX  
HBL-CG-150  
HBL-CG-300

**Teksid**

**TEKSID HIERRO DE MEXICO**  
Producción de monoblocks y cabezas para monoblock  
Coahuila, MX  
HBL-CG  
HCX

**IRM**

**GRUPO IRM SA DE CV**  
Fabricación de Puertas Y Ventanas De Aluminio  
Jalisco, MX  
HBL-G4 120 R60  
HBL-G4 200 R60

# Cientes

## Organización sin fines de lucro



**ATRIO Y TEMPLO COLON ORO**  
Iglesia  
Querétaro, MX  
SLED 830 XT 250w 3000K  
SLED 830 XT 480W 3000K  
SLED 830 XT 40W 3000K



**Sindicato de Trabajadores Petroleros de la Republica Mexicana (S.T.P.R.M.)**  
Asociación de trabajadores petroleros  
Nuevo León, MX  
SLED 830-XT de 600W

## Educación



**American School Foundation of Monterrey**  
Colegio Privado  
Nuevo León, MX  
HBL-CG -200



**Universidad de Monterrey**  
Privada  
Nuevo León, MX  
PLED2  
PLED200

## OTROS



**Aeropuerto Tijuana**  
Fachada Hangar  
Servicios de línea aérea  
Baja California, MX  
SLED 880 60W



**GKN**  
Fabricación de componentes para la industria aeroespacial  
Guanajuato, MX  
HSL 200W CON ALBAJET



**La-Boy**  
Fabricación de muebles para el hogar  
Coahuila, MX  
HBL-LV3  
HBL-150-03  
HLL-A100  
SLED-830XT-240  
WPL-G150  
HLL-GMFA-43  
SLED-830XT-150



**Pluma Nacional**  
Impresión de artículos publicitarios para empresas corporativas  
Baja California, MX  
Producción HBL 04 200W  
Ofertas PLED0400W



**Polioles**  
Fabricación de químicos industriales  
Estado de México, MX  
Pel-K 65 w



**RJ MACHINE**  
Transformación del acero para la industria  
Chihuahua, MX  
HDXL15



**TS TECNO**  
Recubrimientos y terminados metálicos  
Nuevo León, MX  
FVLHSL60ASSP

# ¿Por qué luminarias para áreas clasificadas?

Algunas industrias especializadas realizan procesos que generan un entorno peligroso en el que una sola chispa podría causar una explosión. Este tipo de industrias requieren luminarias diseñadas acorde a los estándares establecidos por el Código Eléctrico Nacional (NEC) para su uso seguro en ambientes peligrosos.

## ¿Cómo están fabricadas?

Nuestras luminarias PEL están fabricadas en inyección de aluminio, acabado con pintura poliéster de aplicación electrostática curada al horno. Cuentan con grado de protección IP66.



Petroquímicas



Azucareras



Fundición de metales



Industria química



Materiales peligrosos



## Reduce tu huella de carbono

Al planeta llega suficiente irradiación solar en una hora, como para abastecer al mundo entero durante un año.

Por el contrario, conforme transcurre el tiempo, la demanda desmesurada de importantes recursos y capital, con la finalidad de extraer y quemar combustibles fósiles crece y daña el ambiente.

Instalar paneles solares para aprovechar de la abundancia de luz solar está al alcance de la mayoría de las personas.

Y lo mejor de todo es que la energía de sol es limpia y genera ahorros importantes en la factura eléctrica a largo plazo.

A diferencia de la energía generada por los combustibles fósiles, la energía solar no libera emisiones peligrosas de dióxido de carbono (CO<sub>2</sub>).

Contar con soluciones energéticas sostenibles sin carbono es esencial para ralentizar el cambio climático y prevenir mayores daños al medio ambiente.

### Cámbiate a la energía solar

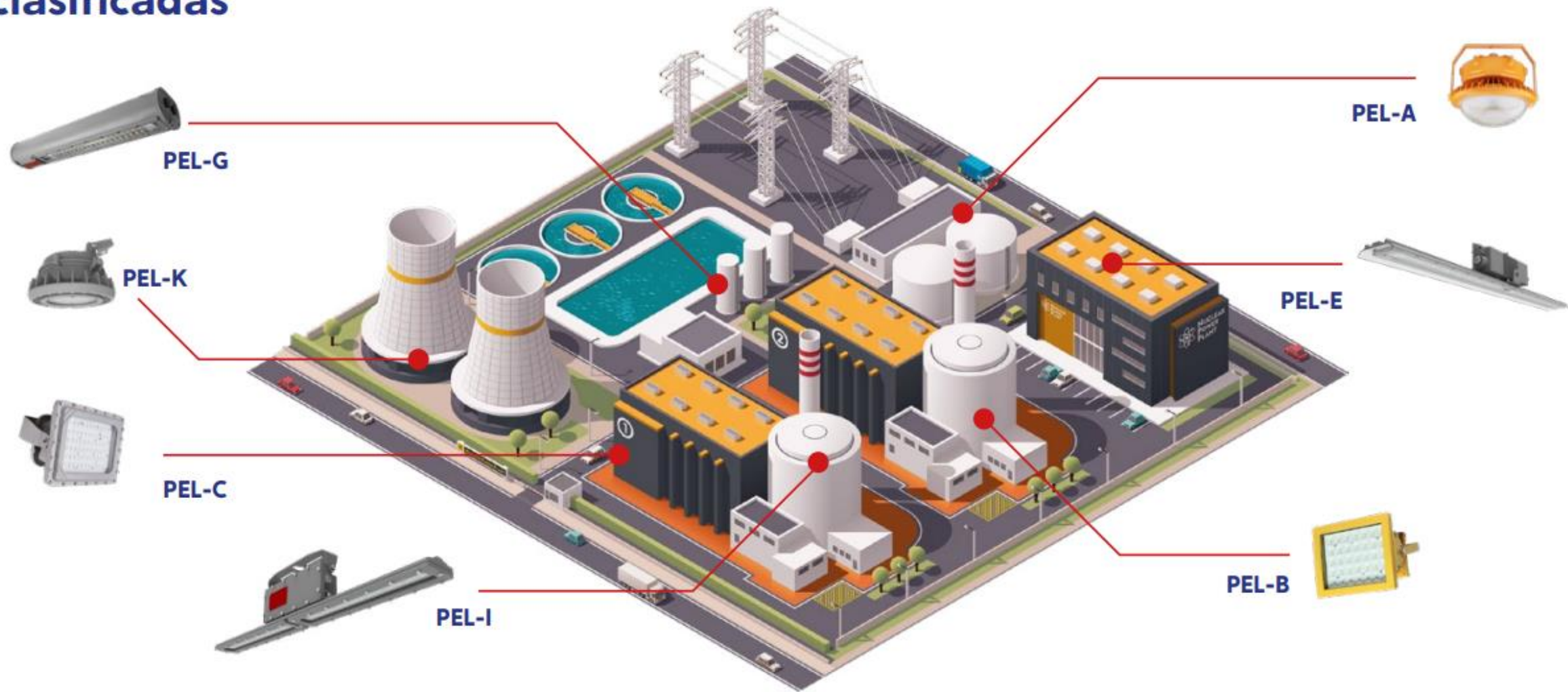
Reduce tu huella ecológica con pequeños y significativos gestos.

Descubre que productos de SUPRA SOLAR son perfectos para tu empresa y cámbiate a la energía solar hoy mismo.



**Ahorra inteligente,  
ahorra con SUPRA**

# Solución para áreas clasificadas



# Nuestras luminarias

**MODELO: PEL-A**



Flujo luminoso: 3,503 - 20,250 lm

**Estándares:**

Clase I, División 2, Grupos B,C,D  
Clase II, División 1, Grupos E,F,G  
Clase II, División 2, Grupos E,F,G  
Clase III, División 1, Grupos F,G  
Clase III, División 2, Grupos F,G  
Clase II, División 1,2, Grupo IIB  
Nema 4

**MODELO: PEL-B**



Flujo luminoso: 8,667 - 16,050 lm

**Estándares:**

Clase I, División 2, Grupos B,C,D  
Clase II, División 1, Grupos E,F,G  
Clase III, División 2, Grupos E,F,G  
Clase III, División 1, Grupos F,G  
Clase III, División 2, Grupos F,G  
Nema 4

**MODELO: PEL-E**



Flujo luminoso: 5,480 y 10,960 lm

**Estándares:**

UL844 & CSA C22.2 No. 137-M1981  
Clase I División 2, Grupos A, B, C, D  
Clase II, División 1, Grupos E,F,G  
Clase II, División 2, Grupos F,G  
Nema 4x  
UL 1598A Marina (agua salada)  
UL 1598 lugares húmedos  
UL 8750 LED Seguridad  
DLC 4.2  
FCC

# Nuestras luminarias

## MODELO: PEL-G

Flujo luminoso: 2,400 - 12,000 lm

### Estándares:

Clase I, División I

Zona 1, 21

IECEX

- Ex db eb mb IIC T6 Gb (20 a 60W)
- Ex db eb mb IIC T5 Gb (>60 a 100W)
- Ex tb IIIC T80°C Db

ATEX

- II 2 G Ex db eb mb IIC T6 Gb (20 a 60W)
- II 2 G Ex db eb mb IIC T5 Gb (>60 a 100W)
- II 2 D Ex tb IIIC T80°C Db



## MODELO: PEL-K

Flujo luminoso: 4,500 - 30,000 lm

### Estándares:

UL844

Clase I División 2, Grupos A, B, C, D

Clase II División 1, Grupos E, F, G

Clase II División 2, Grupo F, G

Clase III, División 1

UL 1598A Tipo exterior marino

UL 1598 lugares húmedos

UL 8750 LED Seguridad





# Nuestras luminarias

## MODELO: PEL-C

Flujo luminoso: 10,400 - 19,500 lm

### Estándares:

- UL, DLC
- Clase I División 1, Grupo C, D
- Clase I División 2, Grupo A, B, C, D
- Clase II División 2, Grupo F, G
- Clase III
- Clase I, Zona 1, Grupo IIB
- Clase I, Zona 2, Grupo IIC
- Zona 22
- CSA C22.2 No.137-M1981
- CSA C22.2 NO. 250.0
- FCC

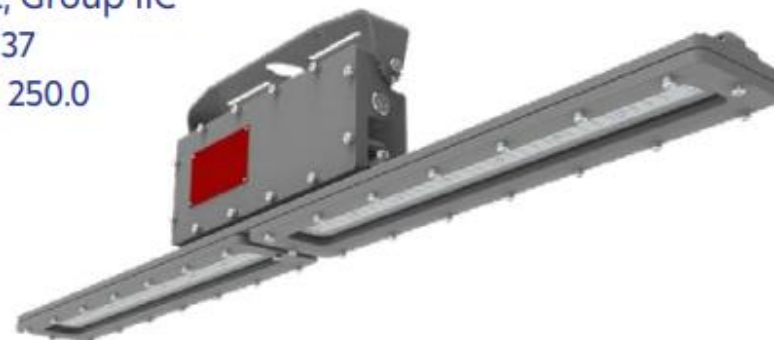


## MODELO: PEL-I

Flujo luminoso: 4,800 y 9,600 lm

### Estándares:

- UL, DLC
- Clase I División 1, Grupo C, D
- Clase I División 2, Grupo A, B, C, D
- Class I, Zone 1, Group IIB
- Class I, Zone 2, Group IIC
- CSA C22.2 No.137
- CSA C22.2 NO. 250.0



## ¿Qué nos hace tu mejor opción?

- ✓ Somos fabricantes y contamos con un amplio portafolio de productos para brindarte las mejores opciones en cada área de tu empresa.
- ✓ Estamos verticalmente integrados hacia las necesidades de la industria.
- ✓ Tenemos los mejores precios del mercado, con producto de alta eficiencia, con el retorno de inversión más rápido del mercado.
- ✓ Brindamos apoyo especializado, nuestro equipo está capacitado para realizar levantamiento de proyectos, sustitución de luminarias una a una, estudios fotométricos y retorno de inversión.
- ✓ Cobertura nacional lo que nos permite ofrecerte atención personalizada, además de tiempos de entrega mínimos.



# Automatización SUPRA

**SupraLink** es nuestro sistema para el control y administración de iluminación, genera ahorros mayores al 70% en el consumo eléctrico, reduce el mantenimiento y extiende la vida de tus luminarias.

Programa encendido, apagado y atenuación, ajusta los niveles de iluminación con horarios por actividad o de forma automatizada con aprovechamiento de la luz natural del día. La aplicación SupraLink es muy fácil de utilizar, está diseñada para ser intuitiva y puedes: Agregar luminarias, designar Administrador e Invitado, controlar la iluminación por zonas o individuales, configurar sensores de presencia (PIR), controlar el color de temperatura y todo esto desde tu dispositivo móvil iPhone o Android.



Sensor para alto montaje

Sensor para medio y bajo montaje



Sensor Daylight



0-10 Atenuación  
Sensor de  
Movimiento



Encendido general



## SupraLink



**Más del 70%  
de ahorro en  
energía eléctrica**

## Soluciones con energía solar

Al planeta llega suficiente irradiación solar en una hora, como para abastecer al mundo entero durante un año.

Por el contrario, conforme transcurre el tiempo, la demanda desmesurada de importantes recursos y capital, con la finalidad de extraer y quemar combustibles fósiles crece y daña el ambiente.

Instalar paneles solares para aprovechar de la abundancia de luz solar está al alcance de la mayoría de las personas.

Y lo mejor de todo es que la energía de sol es limpia y genera ahorros importantes en la factura eléctrica a largo plazo.

A diferencia de la energía generada por los combustibles fósiles, la energía solar no libera emisiones peligrosas de dióxido de carbono (CO<sub>2</sub>).

Contar con soluciones energéticas sostenibles sin carbono es esencial para ralentizar el cambio climático y prevenir mayores daños al medio ambiente.

### Cámbiate a la energía solar

Reduce tu huella ecológica con pequeños y significativos gestos.

Descubre que productos de SUPRA SOLAR son perfectos para tu empresa y cámbiate a la energía solar hoy mismo.



## Contacto:

Diego Portillo

662 342 0430

asesor03@dluz.mx

Peregrina Lares

662 191 0150

asesor04@dluz.mx

Aleteya Navarro

662 141 0389

direccion@dluz.mx

Mariela Roldan

662 471 0897

compras@dluz.mx

