



# CATÁLOGO GENERAL

**WIREMOLD**

**bticino**

# ÍNDICE



## INTRODUCCIÓN

**Nuevos Productos**

pág. 1

**Mercados Verticales**

pág. 2-4



## CONECTORES AVIP

**Conectores Audio-Video**

pág. 5-6

**Placas para módulos AVIP**

pág. 7-8

**Módulos de comunicación**

pág. 9



## CAJAS DE PISO

# 10

■ **Serie Evolution**

pág. 12-20

■ **Serie RFB**

pág. 21-30

■ **Serie Ratchet-Pro y 880**

pág. 31-35

■ **Serie Modulink y Omnibox**

pág. 36-40

■ **Serie CAF3**

pág. 41-43

■ **Serie 862**

pág. 44-45

■ **Serie CCFB y CCBB**

pág. 46-52

■ **Cajas de piso FF**

pág. 53-55

■ **Serie Poke-Thru**

pág. 56-64



## CAJAS DE TECHO

**Serie Evolution**

pág. 65-69



## CAJAS PARA MURO

**Serie Evolution**

pág. 70-75



## CAJAS PARA ESCRITORIO

# 76

**Serie Integreat**

pág. 78-79

**Serie DeQuorum**

pág. 80

**Barra Multitoma**

pág. 81

**Serie DeQuorum Flip-Up**

pág. 81

**Centros de energía de sobreponer**

pág. 82



## CANALETA DE PISO

**Serie OFR**

pág. 83-85

**Canaleta de piso flexible**

pág. 86-87



## DISTRIBUCIÓN DE CABLEADO

**Túnel de transición**

pág. 88

**Canaleta para escritorio**

pág. 88



## PEDESTALES

**Pedestales Vista**

pág. 89-91



## PEDESTALES OUTDOOR

**Pedestales de Exterior**

pág. 92-98



## POSTES

**Postes de energía**

pág. 99-101



## BARRAS MULTITOMA

**Barras multitoma Plugmold**

pág. 102-103



## PEDESTALES DE PISO

**Serie Multiplex**

pág. 104-106

**Serie 525**

pág. 106

# NUEVOS PRODUCTOS

AHORRA TIEMPO E INCREMENTA LA FUNCIONALIDAD Y PRODUCTIVIDAD DE TUS ESPACIOS CON LA CONFIABILIDAD Y DURABILIDAD DE WIREMOLD.

NUEVOS PRODUCTOS



Cajas de piso FF para alimentación de mobiliario

Los nuevos productos Wiremold permiten crear en oficinas, espacios con mayores exigencias de conectividad eléctrica, así como mayor infraestructura de comunicaciones, audio y video.



Barras multitoma plugmold

Wiremold diseña productos fáciles de instalar, para integrar y mejorar los requerimientos de conectividad que los espacios de trabajo necesitan.



Canaleta de piso flexible



Pedestales de Piso

Postes de energía



# OFICINAS COMERCIALES

## EDIFICIOS MÁS INTELIGENTES Y MÁS EFICIENTES

Wiremold, permite crear espacios de trabajo de alto rendimiento, **adaptables y mejor preparados** en cuestión de conectividad.



### ■ CAJAS PARA MURO

Crea la infraestructura de servicios necesaria para conectar equipos o pantallas de TV, manteniendo los cables fuera de vista.



### ■ CAJAS DE TECHO

Su funcionalidad permite montar un proyector, o bien, utilizarse como un "housing" de equipos de audio-video o automatización.

La barra de conexiones RackLink integrada, te permite monitorear, activar o desactivar tus equipos vía remota.



### ■ PEDESTALES OUTDOOR

La cultura laboral cambia día a día, demandando mejores espacios de trabajo, los pedestales outdoor ofrecen conectividad eléctrica en todo momento, incluso en áreas de exterior, sin presentar riesgos al usuario.



### ■ CAJAS POKE-THRU

Este tipo de cajas de piso, debido a su protección contra fuego, son vitales en los conjuntos verticales y oficinas para maximizar la seguridad de los usuarios. Lleva los requerimientos de conectividad al punto de uso.



### ■ CAJAS Y MÓDULOS DE ESCRITORIO

Diseña soluciones a la medida para cada espacio, incrementando de manera fácil y rápida el número de conexiones para un punto de trabajo.



# SALA DE JUNTAS

## ESPACIOS DE TRABAJO PRODUCTIVOS Y SOFISTICADOS

Las soluciones para salas de juntas Wiremold mejoran la organización del cableado y crean un ambiente sofisticado en cuestión de conectividad, permitiendo la integración de servicios eléctricos, Audio - Video y Voz y Datos, en todas sus soluciones.



### SALAS DE JUNTAS

Áreas sofisticadas y bien planeadas, libres de cables visibles y con todas las opciones de conectividad necesarias. La oferta de Wiremold se integra entre sí para mejorar la conectividad de un espacio de trabajo.



CAJAS DE ESCRITORIO



CANAleta DE PISO



CANAleta Y TÚNEL DE TRANSICIÓN



CAJA DE MURO



### SALAS DE CONFERENCIA

La integración de tecnología en áreas de toma de decisiones es vital para el buen desempeño de los negocios y proporcionar fácil acceso y alto rendimiento de los servicios de energía, Audio - Video y Voz y Datos, ayudarán a obtener mejores resultados.



CAJA DE TECHO



CAJAS DE ESCRITORIO



CAJAS DE PISO



PEDESTALES



### SALAS DE ENTRENAMIENTO

Wiremold crea la infraestructura física para incrementar la flexibilidad y adaptabilidad de los espacios de trabajo, especialmente en áreas de entrenamiento y colaboración altamente dinámicas y con gran interoperabilidad.



CAJA DE TECHO



CANAleta DE PISO



CAJAS POKE-THRU



CAJAS DE ESCRITORIO

# AULAS EDUCATIVAS

## MEJORANDO EL APRENDIZAJE INTERACTIVO

La educación interactiva que exigen las prácticas de hoy, podrás ofrecerla con Wiremold. Prepara aulas educativas con soluciones wireless, telefonía IP, Energía, Audio-Video y Voz-Datos, de manera eficiente y práctica.

### AUDITORIOS

Espacios estéticos y funcionales. Diseña áreas adaptables al cambiante mundo de la educación.



### DORMITORIOS

Integra soluciones que permitan llevar al punto de uso las diferentes necesidades de conectividad eléctrica, Audio - Video y Voz - Datos.



### SALÓN DE CLASES

La tecnología mejora los métodos de aprendizaje e incrementa la interacción de los alumnos en clase, garantizando seguridad y estética en cada espacio.



### ÁREAS EXTERIORES

El trabajo al aire libre no tiene porqué estar limitado en conectividad. Con Wiremold cubre cada rincón y cada necesidad de conectividad.



# AVIP

## CONECTIVIDAD AUDIO-VIDEO Y COMUNICACIONES



Los módulos de interface **AVIP** de Wiremold, permiten la conectividad en toda la gama de soluciones, cajas de piso, mesa, muro, techo, Poke-Thru, pedestales o canaleta de piso, proporcionando un **área de trabajo mejor adaptada y con mayor eficiencia.**

Los módulos AVIP ayudan a que siempre estés conectado en tus diferentes áreas de trabajo como pueden ser salas de junta, salas de capacitación, áreas colaborativas, oficinas, ¿alguna otra?

### MÓDULOS AVIP

DISPOSITIVOS AUDIO					
Foto/Dibujo	Código	Descripción	Foto/Dibujo	Código	Descripción
	AV8008BK	Placa XLR 3 -pines Macho-Pestañas Soldables, 2 módulos. Dimensiones: 53.89 mm x 35.56 mm x 27.94 mm [2.2" x 1.4" x 1.1"].		AV8009BK	Placa XLR 3-pines Hembra-Pestañas Soldables, 2 módulos. Dimensiones: 53.89 mm x 35.56 mm x 40.64 mm [2.2" x 1.4" x 1.6"].
	AV8011BK	Placa XLR 3-pines switchcraft macho Pestañas Soldables, 2 módulos. Dimensiones: 53.89 mm x 35.56 mm x 27.94 mm [2.2" x 1.4" x 1.1"].		AV8012BK	Placa XLR 3-pines switchcraft hembra Pestañas Soldables, 2 módulos. Dimensiones: 53.89 mm x 35.56 mm x 40.64 mm [2.2" x 1.4" x 1.6"].
	AV8013BK	Placa mini XLR 3-pines switchcraft macho-Pestañas Soldables, 1 módulo. Dimensiones: 53.89 mm x 17.78 mm x 17.78 mm [2.2" x 0.7" x 0.7"].		AV8014BK	Placa XLR 3-pines neutrik macho Pestañas Soldables, 2 módulos. Dimensiones: 53.89 mm x 35.56 mm x 27.94 mm [2.2" x 1.4" x 1.1"].
	AV8015BK	Placa XLR 3-pines neutrik hembra Pestañas Soldables, 2 módulos. Dimensiones: 53.89 mm x 35.56 mm x 40.64 mm [2.2" x 1.4" x 1.6"].		AV8016BK	Placa mini XLR 3-pines neutrik Macho-Pestañas Soldables, 1 módulo. Dimensiones: 53.89 mm x 17.78 mm x 17.78 mm [2.2" x 0.7" x 0.7"].
	AV7005BK	Placa para audio 3.5 mm. Dimensiones: 53.89 mm x 35.56 mm X 30.48 mm [2.2" x 0.7" x 1.2"].			
	AV7000BK	Placa Estéreo de 1/4 Hembra-Pestañas Soldables, 1 módulo. Dimensiones: 53.89 mm x 17.78 mm x 35.56 mm [2.2" x 0.7" x 0.7"].			



## MÓDULOS AVIP

### DISPOSITIVOS AUDIO Y VIDEO

Foto/Dibujo	Código	Descripción	Foto/Dibujo	Código	Descripción
	<b>AV1000BK</b>	Placa VGA-HD de 15 pines Hembra-Hembra, 1 módulo. Dimensiones: 53.89 mm x 17.78 mm x 17.78 mm [2.2" x 0.7" x 0.7"].		<b>AV5002BK</b>	Placa de 3 entradas BNC Hembra-Hembra, 2 módulos. Dimensiones: 53.89 mm x 35.56 mm x 33.02 mm [2.2" x 1.4" x 1.3"].
	<b>AV3000BK</b>	Placa HDMI Hembra-Hembra con cable de 10 pulg. (25.4 cm), 1 módulo. Dimensiones: 53.89 mm x 17.78 mm x 254 mm [2.2" x 0.7" x 10"].		<b>AV9010BK</b>	Placa con conector coaxial. Dimensiones: 53.89 mm x 17.78 mm x 17.78 mm [2.2" x 0.7" x 0.7"].
	<b>AV5004BK</b>	Placa Displayport Hembra-Hembra con cable de 10 pulg. (25.4 cm), 1 módulo. Dimensiones : 53.89 mm x 17.78 mm x 254 mm [2.2" x 0.7" x 10"].			

### DISPOSITIVOS DATOS

Foto/Dibujo	Código	Descripción	Foto/Dibujo	Código	Descripción
	<b>AV4005BK</b>	Placa USB Hembra-Hembra con cable de 10 pulg. (25.4 cm), 1 módulo. Dimensiones: 53.89 mm x 17.78 mm x 254 mm [2.2" x 0.7" x 10"].		<b>AV9015BK</b>	Placa con conector Keystone CAT6 Jack Plate, 1 módulo. Dimensiones: 53.89 mm x 17.78 mm x 30.48 mm [2.2" x 1.7" x 1.2"].

### PLACAS CIEGAS Y DE MONTAJE

Foto/Dibujo	Código	Descripción	Foto/Dibujo	Código	Descripción
	<b>AV9003BK</b>	Placa ciega 1 módulo. Dimensiones: 53.89 mm x 17.78 mm [2.2" x 0.7"].		<b>AV9004BK</b>	Placa ciega 2 módulo. Dimensiones: 53.89 mm x 35.56 mm [2.2" x 1.4"].
	<b>AV9014BK</b>	Kit de 8 aros retenedores (4 chicos y 4 grandes). Dimensiones: 53.89 mm x 88.90 mm [2.2" x 3.5"].		<b>AV9008BK</b>	Placa para Jack tipo Keystone. Dimensiones: 53.89 mm x 17.78 mm [2.2" x 0.7"].

## PLACAS COMPATIBLES PARA MÓDULOS AVIP

### SERIE EVOLUTION™



Foto/Dibujo	Código	Descripción	Foto/Dibujo	Código	Descripción
	<b>EFB-MAAP</b>	Placa de montaje para 4 módulos AVIP. Cajas EFB6S y EFB8S.		<b>EFB10-MAAP</b>	Placa de montaje para 4 módulos AVIP. Caja EFB10S.

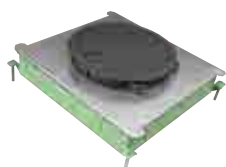
### SERIE RFB®

#### Serie RFB9/11



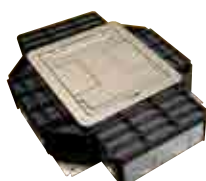
Foto/Dibujo	Código	Descripción
	<b>RFB119-MAAP</b>	Placa de montaje para 4 módulos AVIP.

#### Serie RFB6E



Foto/Dibujo	Código	Descripción
	<b>RFB6EXT</b>	Placa de montaje para 3 módulos AVIP.

#### Serie RFB4



Foto/Dibujo	Código	Descripción
	<b>RFB4-SS-MAAP</b>	Placa de montaje para 2 módulos AVIP.

### SERIE OMNIBOX™



Foto/Dibujo	Código	Descripción
	<b>828-MAAP</b>	Placa de montaje para 2 módulos AVIP. Para uso con tapas 828GF1.

### CAJAS SERIE EVOLUTION POKE-THRU™

#### Serie 10AT Evolution™



Foto/Dibujo	Código	Descripción	Foto/Dibujo	Código	Descripción
	<b>10MAAP</b>	Placa de montaje para 4 módulos AVIP.		<b>68MAAP</b>	Placa de montaje para 2 módulos AVIP.
	<b>8MAAP</b>	Placa de montaje para 4 módulos AVIP.			

## PLACAS COMPATIBLES PARA MÓDULOS AVIP

CONECTORES AVIP

### CAJAS SERIE EVOLUTION POKE-THRU™

#### Serie 8AT Evolution™



Foto/Dibujo	Código	Descripción	Foto/Dibujo	Código	Descripción
	<b>8MAAP</b>	Placa de montaje para 4 módulos AVIP.		<b>68MAAP</b>	Placa de montaje para 2 módulos AVIP.

#### Serie 6AT Evolution™



	<b>6MAAP</b>	Placa de montaje para 6 módulos AVIP.		<b>68MAAP</b>	Placa de montaje para 2 módulos AVIP.
	<b>6MAAP-2A</b>	Placa de montaje para 3 módulos AVIP y 2 de comunicaciones.			

### SERIE DEQUORUM™



Foto/Dibujo	Código	Descripción
	<b>KA305</b>	Placa de montaje para 6 módulos AVIP.

### CAJAS PARA MURO SERIE EVOLUTION™



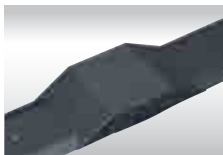
Foto/Dibujo	Código	Descripción
	<b>EFB-MAAP</b>	Placa de montaje EFB-MAAP.

### CAJAS PARA ESCRITORIO INTEGREAT™ AUDIO-VIDEO



Foto/Dibujo	Código	Descripción
	<b>EFB-MAAP</b>	Caja para escritorio incluye placas de montaje para módulos AVIP.

### CANALETA DE PISO SERIE OFR™



Foto/Dibujo	Código	Descripción
	<b>OFR47-U</b>	Placa de montaje para 4 módulos AVIP.

### CAJAS PARA TECHO SERIE EVOLUTION™



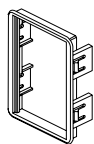
Foto/Dibujo	Código	Descripción
	<b>EFB-MAAP</b>	Placa de montaje para 4 módulos AVIP.



## MÓDULOS DE COMUNICACIÓN

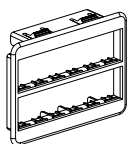
### BISELES

#### BISEL 6A



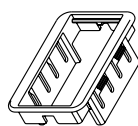
**CM-MAB** (Marfil)  
**CM-MAB-BK** (Negro)

#### BISEL TRACJACK 6A



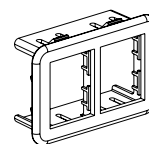
**MAB6TJ** (Marfil)  
**MAB6TJ-BK** (Negro)

#### BISEL 2A



**CM-2AB-WH** (Blanco)  
**CM-2AB-BK** (Negro)

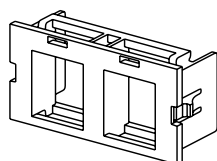
#### BISEL TRACJACK 2A



**AB2TJ** (Blanco)  
**AB2TJ-BK** (Negro)

## ADAPTADORES DE MONTAJE ORTRONICS Y COMUNICACIÓN ABIERTA.

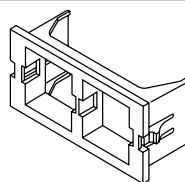
#### MÓDULO DE MONTAJE PARA JACKS TIPO KEYSTONE



**CM2-U2KEYA** (Marfil)  
**CM2-U2KEYA-BK** (Negro)  
**CM2-U2KEYA-GY** (Gris)

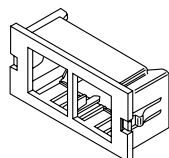
Área de Jack (14.7mm x 19.3mm).

#### MÓDULO DUAL TIPO SYSTMIX (AVAYA) QUE ACEPTA JACKS SERIE M Y CONECTORES DE FIBRA LC



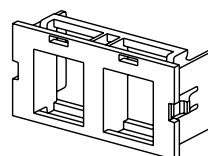
**CM2-U2ATT-WH** (Blanco)  
**CM2-U2ATT-BK** (Negro)  
**CM2-U2ATT-GY** (Gris)

#### MÓDULO DUAL TIPO NORDX/CDT, ACEPTA JACKS MDVOFLEX Y MÓDULOS DE FIBRA



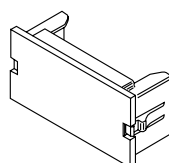
**CM2-U2NOR** (Marfil)  
**CM2-U2NOR-BK** (Negro)  
**CM2-U2NOR-GY** (Gris)

#### MÓDULO DUAL TIPO AMP NETCONNECT, ACEPTA JACKS SERIE SL



**CM2-U2AMP-WH** (Blanco)  
**CM2-U2AMP-BK** (Negro)  
**CM2-U2AMP-GY** (Gris)

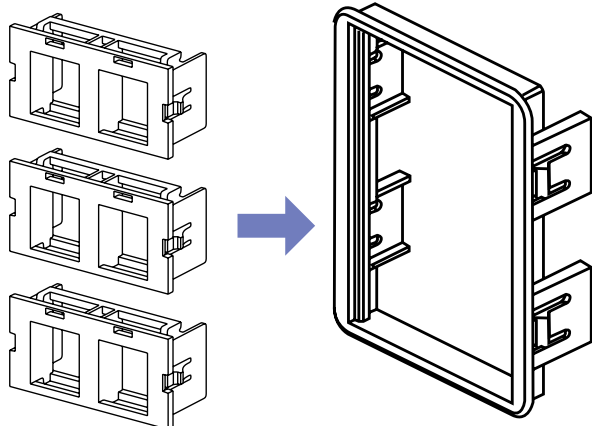
#### MÓDULO CIEGO



**CM2-BL-WH** (Blanco)  
**CM2-BL-BK** (Negro)  
**CM2-BL-GY** (Gris)

## EJEMPLO DE ENSAMBLE

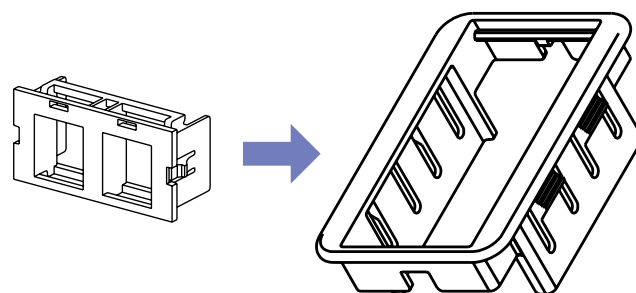
### Bisel 6A



Adaptador de montaje (3)

**CM-MAB**  
Bisel (6A)  
Acepta hasta 6 RJ45

### Bisel 2A



Adaptador de montaje (1)

**CM-2AB**  
Bisel (2A)  
Acepta hasta 2 RJ45

\*Nota: el bisel MAB6TJ y AB2TJ acepta conectores RJ45 tipo TracJack sin necesidad de adaptadores de montaje.

# CAJAS DE PISO



La **funcionalidad y aplicación de una caja de piso**, es en **áreas abiertas** donde es necesario tener **conectividad eléctrica, servicios voz-datos y/o audio-video** y no es posible realizar una bajada eléctrica aérea, donde generalmente se llevan las canalizaciones.

#### ■ APLICACIONES DE ALTA DENSIDAD

- Área donde se concentra en un solo punto, una gran cantidad de servicios y requerimientos de conectividad.
- Incorpora elementos tecnológicos con requerimientos específicos.
- Los servicios demandados en estas áreas son: conectividad eléctrica, voz-datos y audio-video.

#### ■ APLICACIONES DE DENSIDAD MEDIA

- Área con aplicaciones funcionales donde es necesario establecer un área de trabajo.
- La demanda de servicios son generalmente eléctricos, y puede aplicar el uso de componentes para voz-datos.

#### ■ APLICACIONES DE BAJA DENSIDAD

- Aplicaciones que requieren esporádicamente de conectividad en las áreas, con el fin de realizar una actividad temporal.
- En estas áreas solo aplica la necesidad de conexiones eléctricas.
- Éstas áreas requieren fácil acceso a los dispositivos de conexión.

**TABLA DE SELECCIÓN DE CAJAS DE PISO**

MODELO	CAPACIDAD DE SERVICIOS (# GANGS)	MATERIAL DE CAJA	APLICACIÓN	MEDIDAS KO	ESPACIO PARA CABLEADO DE DISPOSITIVOS	FORMA DE TAPA	MATERIAL DE TAPAS	TIPO DE PISO A COLOCAR
<b>SERIE EVOLUTION</b>								
EFB6S	6	Acero Galvanizado	PC	3/4 a 2 pulg.	3 7/8 pulg. (98mm)	Rectangular	Aluminio Colado	Concreto, Madera o Piso Falso
EFB6S-OG	6	Acero con Recubrimiento Epóxico	SC	3/4 a 2 pulg.	3 7/8 pulg. (98mm)	Rectangular	Aluminio Colado	Concreto, Madera o Piso Falso
EFB8S	8	Acero Galvanizado	PC	3/4 a 2 pulg.	3 1/2 pulg. (89mm)	Rectangular	Aluminio Colado	Concreto, Madera o Piso Falso
EFB8S-OG	8	Acero con Recubrimiento Epóxico	SC	3/4 a 2 pulg.	3 1/2 pulg. (89mm)	Rectangular	Aluminio Colado	Concreto, Madera o Piso Falso
EFB10S	10	Acero Galvanizado	PC	3/4 a 2 pulg.	3 1/4 pulg. (83mm)	Rectangular	Aluminio Colado	Concreto, Madera o Piso Falso
EFB10S-OG	10	Acero con Recubrimiento Epóxico	SC	3/4 a 2 pulg.	3 1/4 pulg. (83mm)	Rectangular	Aluminio Colado	Concreto, Madera o Piso Falso
<b>SERIE RFB</b>								
RFB4-SS	4	Acero Galvanizado	PC	1/2 a 1 pulg.	2 pulg. (51mm)	Rectangular	Aluminio Colado	Concreto
RFB4E	4	Acero Galvanizado	PC	3/4 a 2 pulg.	3 1/2 pulg. (89mm)	Circular	Aluminio Colado	Concreto
RFB6E	6	Acero Galvanizado	PC	3/4 a 1 1/4 pulg.	3 1/4 pulg. (83mm)	Circular	Aluminio Colado	Concreto
RFB9	9	Acero Galvanizado	PC	3/4 a 1 1/4 pulg.	2 1/2 pulg. (64mm)	Rectangular	Aluminio Colado	Concreto
RFB9-OG	9	Acero con Recubrimiento Epóxico	SC	3/4 a 1 1/4 pulg.	2 1/2 pulg. (64mm)	Rectangular	Aluminio Colado	Concreto
RFB11	11	Acero Galvanizado	PC	3/4 a 2 pulg.	2 1/2 pulg. (64mm)	Rectangular	Aluminio Colado	Concreto
RFB11-OG	11	Acero con Recubrimiento Epóxico	SC	3/4 a 2 pulg.	2 1/2 pulg. (64mm)	Rectangular	Aluminio Colado	Concreto
<b>SERIE MODULINK</b>								
880MP	1-3	PVC	SC o PC	1/2 a 2 pulg.	1 3/4 pulg. (44mm)	Rectangular	Metal y Policarbonato	Concreto
<b>SERIE OMNIBOX</b>								
880S1	1	Acero Galvanizado	PC	1 pulg.	2 3/4 pulg. (70mm)	Rectangular	Metal y Policarbonato	Concreto
880S2	2	Acero Galvanizado	PC	1 pulg.	2 3/4 pulg. (70mm)	Rectangular	Metal y Policarbonato	Concreto
880S3	3	Acero Galvanizado	PC	1 pulg.	2 3/4 pulg. (70mm)	Rectangular	Metal y Policarbonato	Concreto
<b>SERIE RATCHET-PRO</b>								
881	1-2	PVC	SC o PC	1 pulg.	1 3/4 pulg. (44mm)	Circular	Metal	Concreto
<b>SERIE 880</b>								
886B	1	Acero Galvanizado	PC	1/2 a 1 pulg.	2 1/4 pulg. (57mm)	Circular	Metal	Concreto
<b>SERIE 862</b>								
862GFI	1	PVC	PC	3/4 pulg.	N/A	Circular	Metal	Concreto o Madera
862TGFI	1	PVC	PC	3/4 pulg.	N/A	Circular	Metal	Concreto o Madera
862KIT	1	PVC	PC	3/4 pulg.	N/A	Circular	Metal	Concreto o Madera
<b>SERIE CAF</b>								
CAF3	3	Acero Galvanizado	N/A	1/2 a 3/4 pulg.	1 1/2 pulg. (44mm)	Rectangular	Metal	Piso Falso

Suelo Compactado SC  
Planilla de Concreto PC



# SERIE EVOLUTION

Protección contra  
derrame de líquidos,  
polvo o escombros.



SERIE EVOLUTION



La **Serie Evolution** es la nueva gama de cajas para piso, cuenta con opciones de 6, 8 y 10 gangas de capacidad para cualquier aplicación de Alta Densidad.

A su vez cuenta con un interior estético color blanco, que **permite dar una mejor vista dentro de la caja**, ideal para aplicaciones de audio-video.

## APLICACIONES



salas de juntas



oficinas corporativas



sites de comunicación



auditorios

## CARACTERÍSTICAS Y BENEFICIOS

### ■ UNA CAJA - DIVERSAS APLICACIONES

Las cajas de piso Serie Evolution EFB pueden instalarse en diferentes superficies, como son: pisos de concreto, madera y piso falso.



Piso de Madera



Piso de Concreto



Piso Falso

### ■ MÓDULOS CONFIGURABLES Y FÁCILMENTE REMOVIBLES



Las cajas Evolution cuentan con módulos que pueden ser removidos fácilmente por el frente o por detrás de la caja, lo cual permite realizar una instalación mucho más fácil y rápida de los dispositivos, o bien permite ser reconfigurada fácilmente.

### ■ DISEÑADA PARA LA INDUSTRIA DE AUDIO-VIDEO



El espaciamiento considerado para cablear los dispositivos es mayor debido a la densidad de cables requeridos por la industria audio-video. 89mm x 98mm. 3 1/2" - 3 7/8".

### ■ APERTURA DE TAPA A 180°



Todas las tapas de la Serie Evolution tienen una apertura de 180°, permitiendo un mayor acceso a los dispositivos, y evitando riesgos de tropiezos.

### ■ ACEPTA DISPOSITIVOS ESTÁNDAR



Las cajas de la Serie Evolution aceptan accesorios con placas Pass & Seymour, y placas Ortronics, así como dispositivos estándar. Esto facilita la configuración de los módulos.

### ■ GUÍAS PARA CABLES

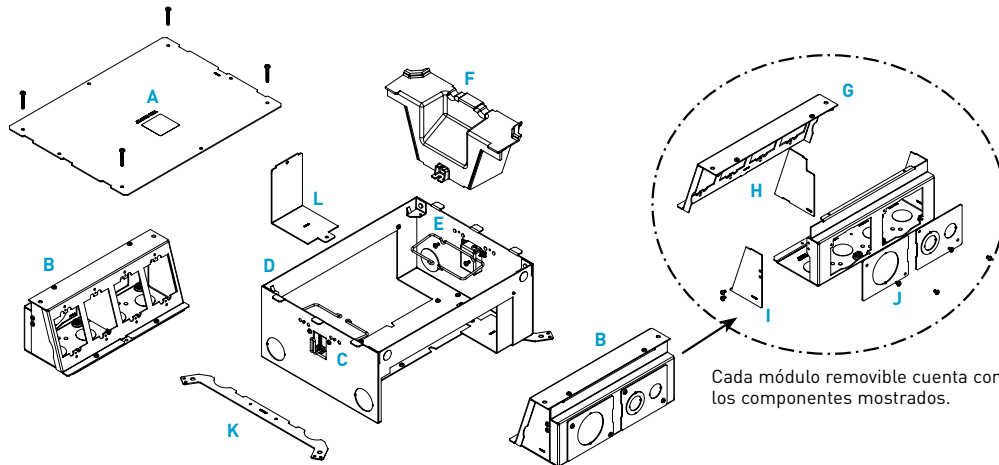


La caja incluye las guías para realizar una mejor distribución del cableado interno, y permitiendo que estos queden fijos si abrimos o cerramos la tapa.

### ■ USO EN CÁMARA PLENA

Las cajas Evolution pueden ser utilizados en áreas consideradas como cámaras plenas de acuerdo a la norma oficial mexicana.

## COMPONENTES DE LAS CAJAS DE PISO SERIE EVOLUTION

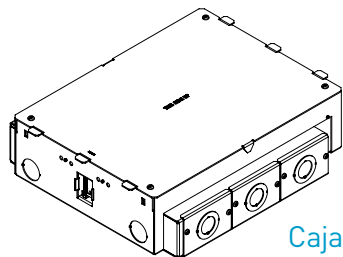


- A.** Cubierta contra polvo (cubierta desechable).
- B.** Módulo removible.
- C.** Abrazadera de palanca.
- D.** Caja.
- E.** Guías para cables.
- F.** Túnel.
- G.** Soporte de montaje.
- H.** Divisor (removible o reposicionable).
- I.** Tapa lateral.
- J.** Placa con salida para tubería.
- K.** Nivelador para concreto.

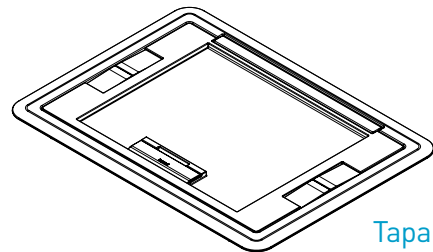
Cada módulo removible cuenta con los componentes mostrados.

\*Todos los componentes aquí mostrados están incluidos en las cajas de piso Serie Evolution.

## CONFIGURADOR



Caja



Tapa

ACERO GALVANIZADO
EFB6S
EFB8S
EFB10S

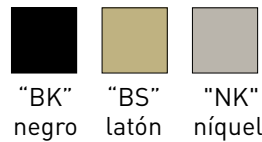
RECUBRIMIENTO EPÓXICO
EFB6S-OG
EFB8S-OG
EFB10S-OG

SOBRE NIVEL DE PISO	
EFB610BTCBK	Color Negro
EFB610BTCBS	Color Latón
EFB610BTCNK	Color Níquel

A NIVEL DE PISO	
EFB610BTBK	Color Negro
EFB610BTBS	Color Latón
EFB610BTNK	Color Níquel

SOBRE NIVEL DE PISO - ESPACIO PARA ACABADO	
EFB610CTCBK	Color Negro
EFB610CTCBS	Color Latón
EFB610CTCNK	Color Níquel

\*Las cajas incluyen los componentes necesarios para realizar una instalación inicial. Servicios de energía, voz-datos y audio-video no incluidos.



"BK" negro "BS" latón "NK" níquel

## PLACAS DE MONTAJE

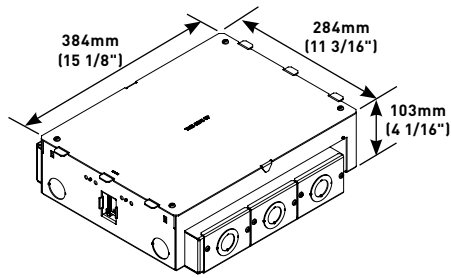
MODELO	# GANGS	TAMAÑO DE PLACA
EFB6S	6	Placa tamaño estándar: 1 gang - 69mm x 114mm (2 3/4" x 4 1/2")
EFB8S	8	Placa tamaño estándar: 1 gang - 69mm x 114mm (2 3/4" x 4 1/2") 2 gangs - 115mm x 114mm (4 9/16" x 4 1/2") 3 gangs - 161mm x 114mm (6 3/8" x 4 1/2") 4 gangs - 206mm x 114mm (8 1/8" x 4 1/2")
EFB10S	10	Placas no estándar: 1 gang - 117mm x 58mm (4.652" x 2.302") Placa tamaño estándar: 2 gangs - 115mm x 114mm (4 9/16" x 4 1/2") 3 gangs - 161mm x 114mm (6 3/8" x 4 1/2") 4 gangs - 206mm x 114mm (8 1/8" x 4 1/2")

## VOLUMEN DE COMPARTIMENTOS

MODELO	COMPARTIMENTOS LATERALES (por compartimiento)		COMPARTIMENTOS CENTRALES (por compartimiento)	
EFB6S	524ml <sup>3</sup>	(32 pulg <sup>3</sup> )	630ml <sup>3</sup>	(38.5 pulg <sup>3</sup> )
EFB8S	450ml <sup>3</sup>	(27.5 pulg <sup>3</sup> )	557ml <sup>3</sup>	(34 pulg <sup>3</sup> )
EFB10S	385ml <sup>3</sup>	(23.5 pulg <sup>3</sup> )	450ml <sup>3</sup>	(27.5 pulg <sup>3</sup> )



**EFB6S**



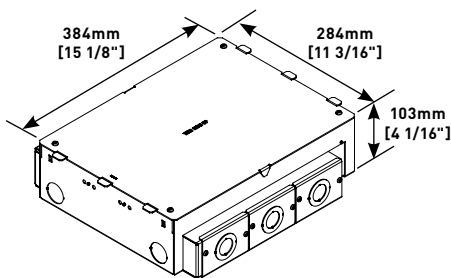
Caja de 6 gangs de **acero galvanizado** diseñada para ser instalada en **piso de concreto, piso falso o pisos de madera**. La caja tiene un acabado completo al interior para hacer más fácil la conexión y desconexión de dispositivos. Diseñada para trabajar con placas de muro de tamaño estándar.

**La caja incluye todos los componentes necesarios para una instalación inicial:** Tapas protectoras (desechables), túnel de paso para conectar ambos módulos de dispositivos, dos (2) módulos removibles, dos (2) abrazaderas de palanca para fijar la caja a pisos falsos y de madera, dos (2) guías para peinar los cables, dos (2) soportes de nivelación para uso en piso de concreto y knockouts de tamaños comerciales que van desde 3/4" hasta 2" pulgadas.



**Accesorios no incluidos:** Tomacorrientes, Jacks de comunicaciones y audio-video y dispositivos.

**EFB6S-0G**

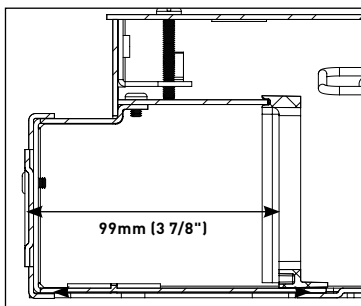


Caja de 6 gangs hecha de **acero con recubrimiento epóxico** para uso directamente en **pisos compactados**. La caja tiene un acabado completo al interior para hacer más fácil la conexión y desconexión de dispositivos. Diseñada para trabajar con placas de muro de tamaño estándar.

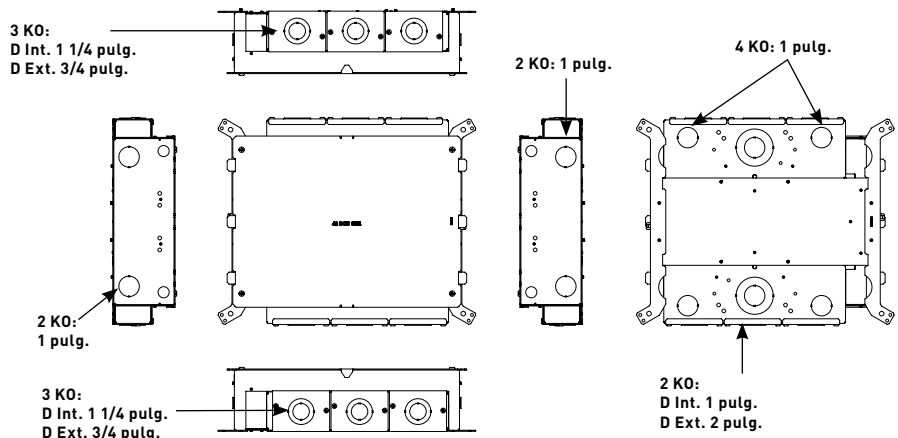
**La caja incluye todos los componentes necesarios para una instalación inicial:** Tapas protectoras (desechables), túnel de paso para conectar ambos módulos de dispositivos, dos (2) módulos removibles, dos (2) abrazaderas de palanca para fijar la caja a pisos falsos y de madera, dos (2) guías para peinar los cables, dos (2) soportes de nivelación para uso en piso de concreto y knockouts de tamaños comerciales que van desde 3/4" hasta 2" pulgadas.



**Accesorios no incluidos:** Tomacorrientes, Jacks de comunicaciones y audio-video y dispositivos.



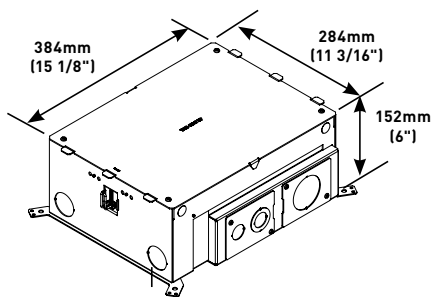
Espacio para cableado de dispositivos



**ACCESORIOS**

Foto/Dibujo	Código	Descripción	Foto/Dibujo	Código	Descripción
	<b>EFB6M</b>	Módulo de 3 gangs que acepta dispositivos de energía, comunicaciones y audio-video. Acepta dispositivos en tamaño estándar (70 mm x 114 mm [2 3/4" x 4 1/2"]). Incluye soporte para dispositivo, placa trasera, 3 KO's con entradas (3/4" / 1 1/4" concéntrico), dos 2 tapas finales y 1 divisor.		<b>EFB6-MB</b>	Placa de montaje de 3 gangs que acepta dispositivos de energía, comunicaciones y/o audio-video. El soporte acepta dispositivos de tamaño estándar (70 mm x 114 mm [2 3/4" x 4 1/2"]).
	<b>EFB6-TUN</b>	Túnel lateral que permite que los cables sean acomodados alrededor de la caja para pasar de un módulo a otro.		<b>EFB6S-2HUB</b>	Adaptador para tubería conduit de 2 pulgadas, se coloca en la parte trasera de las cajas de piso EFB6S y EFB6S-0G. Máximo de 6 conectores por caja.
	<b>EFB6-DIV</b>	Divisor que permite separar los módulos para dispositivos.		<b>EFBCMG</b>	Guías para cables, que permiten ordenar y mantener la posición del cableado cuando se abre o se cierra la caja.
	<b>EFBCLL</b>	Patas niveladoras para concreto, permiten ajustar la altura de la caja de acuerdo a la altura del colado. Varilla roscada no incluida.			

**EFB8S**



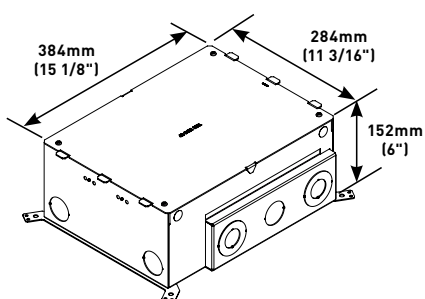
Caja de 8 gangos de **acero galvanizado** diseñada para ser instalada en **piso de concreto, piso falso o pisos de madera**. La caja tiene un acabado completo al interior para hacer más fácil la conexión y desconexión de dispositivos. Diseñada para trabajar con placas de muro de tamaño estándar.



**Accesorios no incluidos:** Tomacorrientes, Jacks de comunicaciones y audio-video y dispositivos.

**La caja incluye todos los componentes necesarios para una instalación inicial:** Tapas protectoras (desechables), túnel de paso para conectar ambos módulos de dispositivos, dos (2) módulos removibles, dos (2) abrazaderas de palanca para fijar la caja a pisos falsos y de madera, dos (2) guías para peinar los cables, dos (2) soportes de nivelación para uso en piso de concreto y knockouts de tamaños comerciales que van desde 3/4" hasta 2" pulgadas.

**EFB8S-0G**

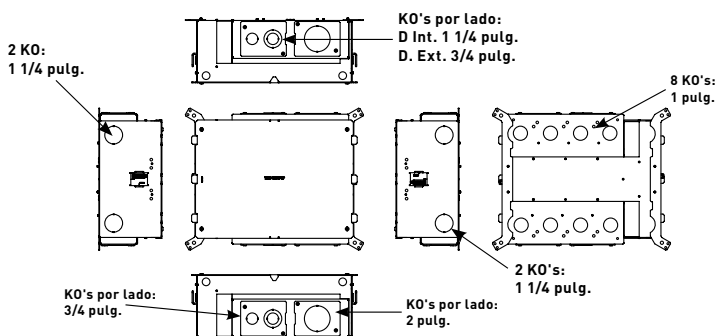
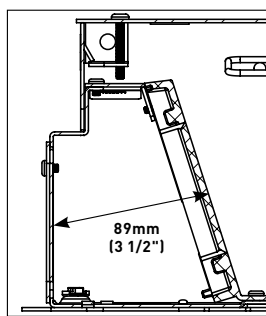


Caja de 8 gangos hecha de **acero con recubrimiento epóxico** para uso directamente en **pisos compactados**. La caja tiene un acabado completo al interior para hacer más fácil la conexión y desconexión de dispositivos. Diseñada para trabajar con placas de muro de tamaño estándar.



**Accesorios no incluidos:** Tomacorrientes, Jacks de comunicaciones y audio-video y dispositivos.

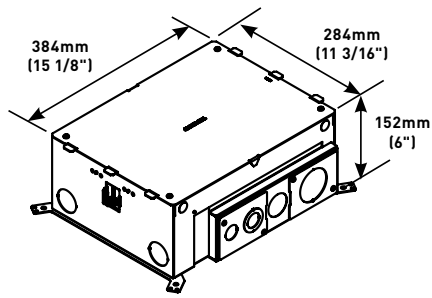
**La caja incluye todos los componentes necesarios para una instalación inicial:** Tapas protectoras (desechables), túnel de paso para conectar ambos módulos de dispositivos, dos (2) módulos removibles, dos (2) abrazaderas de palanca para fijar la caja a pisos falsos y de madera, dos (2) guías para peinar los cables, dos (2) soportes de nivelación para uso en piso de concreto y knockouts de tamaños comerciales que van desde 3/4" hasta 2" pulgadas.



**ACCESORIOS**

Foto/Dibujo	Código	Descripción	Foto/Dibujo	Código	Descripción
	<b>EFB8M</b>	Módulo de 4 gangos que acepta dispositivos de energía, comunicaciones y audio-video. Acepta dispositivos en tamaño estándar (70 mm x 114 mm [2 3/4" x 4 1/2"]). Incluye soporte para dispositivo, placa trasera, 2 KO's, 2 tapas finales y 1 divisor.		<b>EFB8-MB</b>	Placa de montaje de 4 gangos que acepta dispositivos de energía, comunicaciones y/o audio-video. El soporte acepta dispositivos de tamaño estándar (70 mm x 114 mm [2 3/4" x 4 1/2"]).
	<b>EFB8-22GMB</b>	Equipado con 2 gangos dobles para dispositivos de tamaño estándar de (116 mm x 114 mm [4 9/16" x 4 1/2"]). Ideal para dispositivos de audio-video que requieren gang doble.		<b>EFB8-4GMB</b>	Placa de montaje para 4 gangos. Dimensiones de los dispositivos: 206mm x 116mm [8 1/8" x 4 1/4"].

**EFB10S**



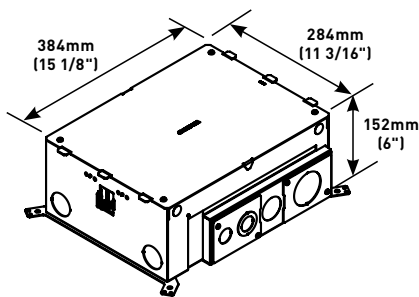
Caja de 10 gangos de **acero galvanizado** diseñada para ser instalada en **piso de concreto, piso falso o pisos de madera**. La caja tiene un acabado completo al interior para hacer más fácil la conexión y desconexión de dispositivos. Diseñada para trabajar con placas de muro de tamaño estándar.

**La caja incluye todos los componentes necesarios para una instalación inicial:** Tapas protectoras (desechables), túnel de paso para conectar ambos módulos de dispositivos, dos (2) módulos removibles, dos (2) abrazaderas de palanca para fijar la caja a pisos falsos y de madera, dos (2) guías para peinar los cables, dos (2) soportes de nivelación para uso en piso de concreto y knockouts de tamaños comerciales que van desde 3/4" hasta 2" pulgadas.



**Accesorios no incluidos:** Tomacorrientes, Jacks de comunicaciones y audio-video y dispositivos.

**EFB10S-0G**

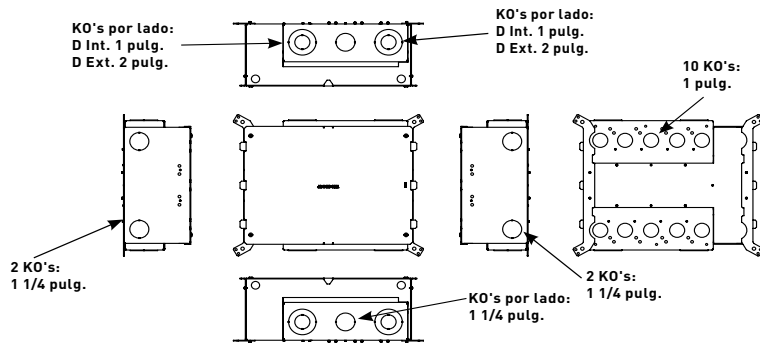
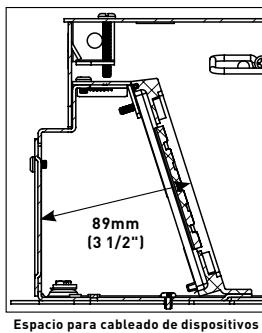


Caja de 10 gangos hecha de **acero con recubrimiento epóxico** para uso directamente en **pisos compactados**. La caja tiene un acabado completo al interior para hacer más fácil la conexión y desconexión de dispositivos. Diseñada para trabajar con placas de muro de tamaño estándar.

**La caja incluye todos los componentes necesarios para una instalación inicial:** Tapas protectoras (desechables), túnel de paso para conectar ambos módulos de dispositivos, dos (2) módulos removibles, dos (2) abrazaderas de palanca para fijar la caja a pisos falsos y de madera, dos (2) guías para peinar los cables, dos (2) soportes de nivelación para uso en piso de concreto y knockouts de tamaños comerciales que van desde 3/4" hasta 2" pulgadas.



**Accesorios no incluidos:** Tomacorrientes, Jacks de comunicaciones y audio-video y dispositivos.



**PLACAS DE MONTAJE PARA CAJA EFB10S**

Foto/Dibujo	Código	Descripción	Foto/Dibujo	Código	Descripción
	<b>EFB10-B</b>	Placa de ciega para 1 gang de 58mm x 118mm (2.3" x 4.652").		<b>EFB10-DP</b>	Placa para contacto dúplex tipo 8. Dimensiones: 58mm x 118mm (2.3" x 4.652").
	<b>EFB10-6AB</b>	Placa de montaje para módulos de comunicaciones de sistemas abiertos. Dimensiones: 58mm x 118mm (2.3" x 4.652")		<b>EFB10-3S2</b>	Placa de montaje para 3 módulos de comunicaciones Ortronics y Serie II. Dimensiones: 58mm x 118mm (2.3" x 4.652")
	<b>EFB10-DEC</b>	Placa de ciega para 1 gang para tomacorriente ICFT. Dimensiones: 58mm x 118mm (2.3" x 4.652").			



**ACCESORIOS**

Foto/Dibujo	Código	Descripción	Foto/Dibujo	Código	Descripción
	<b>EFB10M</b>	Módulo de 5 gangs que acepta dispositivos de energía, comunicaciones y audio-video. Acepta placas de tamaño (58mm x 117mm [2 1/32" x 4 5/8"]). Incluye soporte para dispositivos, 2 placas para salida de tubería, 2 tapas finales y 1 divisor.		<b>EFB10-MB</b>	Placa de montaje de 5 gangs que acepta dispositivos de energía, comunicaciones y/o audio-video. El soporte acepta dispositivos de tamaño estándar (58mm x 117mm [2 1/32" x 4 5/8"]).
	<b>EFB10-23GMB</b>	Placa de montaje que acepta dispositivos de tamaño estándar de 2 gangs (116 mm x 114 mm [4 9/16" x 4 1/2"]) y 3 gangs (162 mm x 114 mm [6 3/8" x 4 1/2"]). Ideal para dispositivos de audio-video.		<b>EFB10-56GMB</b>	Placa de montaje para equipos de 5 gangs. Dimensiones de las placas de montaje: (254mm x 116mm [10" x 4 1/2"]).

**ACCESORIOS PARA CAJAS EFB8S Y EFB10S**

Foto/Dibujo	Código	Descripción	Foto/Dibujo	Código	Descripción
	<b>EFB810-TUN</b>	Túnel lateral que permite que los cables sean acomodados alrededor de la caja para pasar de un módulo a otro.		<b>EFB-50A</b>	Módulo de montaje para clavijas Turnlock.  50A Dispositivo Túnel
	<b>EFB810-DIV</b>	Divisor que permite separar los módulos para dispositivos.		<b>EFBCMG</b>	Guías para cables, que permiten ordenar y mantener la posición del cableado cuando se abre o se cierra la caja.
	<b>EFBCLL</b>	Patas niveladoras para concreto, permiten ajustar la altura de la caja de acuerdo a la altura del colado. Varilla roscada no incluida.			

TAPAS PARA CAJAS EFB6S, EFB8S Y EFB10S

■ TAPA LISA

SOBRE NIVEL DE PISO	
EFB610BTCBK	Color Negro
EFB610BTCBS	Color Latón
EFB610BTCNK	Color Níquel

A NIVEL DE PISO	
EFB610BTBK	Color Negro
EFB610BTNK	Color Latón
EFB610BTBS	Color Níquel

NOTA: Las tapas tienen una apertura de 180°.



NK



BS



BK

\*Hechas de aluminio.

■ TAPA CON ESPACIO PARA ACABADO

SOBRE NIVEL DE PISO	
EFB610CTCBK	Color Negro
EFB610CTCBS	Color Latón
EFB610CTCNK	Color Níquel

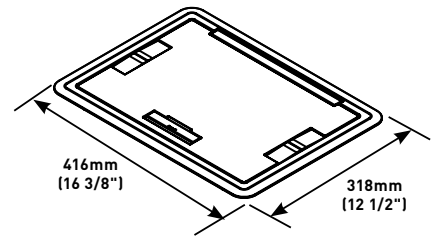
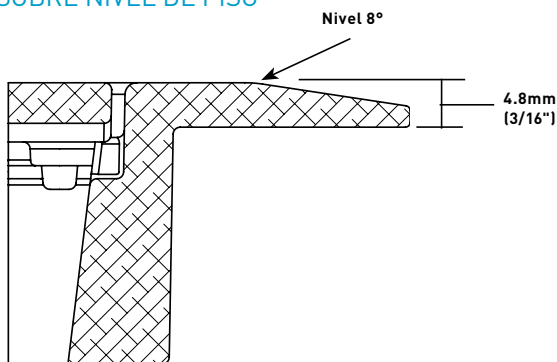


TABLA DE CARGA PARA TAPAS

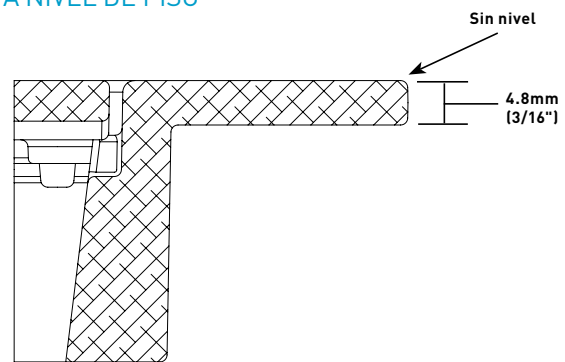
MODELO	MÁXIMA CARGA EN KG
EFB610BTC	816.47
EFB610CTC	816.47
EFB610BT	816.47

NOTA: La prueba se realizó considerando una carga estática, el peso soportado puede variar con cargas dinámicas.

SOBRE NIVEL DE PISO



A NIVEL DE PISO



# SERIE RFB

Protección contra  
derrame de líquidos,  
polvo o escombros.



SERIE RFB

La serie de **cajas de piso RFB** cuenta con la gama más amplia de opciones, desde 4 hasta 11 gangs.

Se adapta a una gran cantidad de aplicaciones de alta densidad, y a su vez permite generar valor a las áreas de trabajo.

## APLICACIONES



auditorios



bibliotecas



casinos



industria

## CARACTERÍSTICAS Y BENEFICIOS

### ■ MÁS OPCIONES

La Serie RFB es una de las más completas en cuanto a gama de producto, se pueden cubrir aplicaciones desde 4 hasta 11 gangs, todas de Alta Densidad.

### ■ OPCIÓN DE TAPAS CIRCULARES

En las versiones de 4 y 6 gangs las tapas cuentan con una estética circular, facilitando su instalación, gracias a que se adaptan fácilmente a la geometría del área.



### ■ VERSIÓN INDUSTRIAL

Las cajas RFB versión 9 y 11 gangs permiten aplicaciones robustas, ya que su estructura de acero reforzado hace más durable y resistente la caja de piso.

### ■ TAPA DE ALTA CAPACIDAD DE CARGA

Las tapas RFB9/11 pueden soportar hasta 1360 kgs de carga estática, ideal para aplicaciones industriales o comerciales.

### ■ DISPOSITIVOS INDUSTRIALES

Las cajas RFB9/11 permiten la instalación de placas y accesorios estándar de la gama industrial Pass & Seymour.

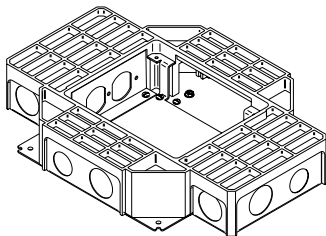
### ■ DISEÑO DE TAPA

Las tapas RFB9/11 contienen 2 aperturas alargadas a los costados, que permiten mayor espacio para la distribución del cableado, de fuerza, comunicaciones y audio-video.

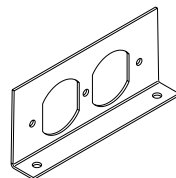
Protección contra  
derrame de líquidos,  
polvo o escombros.



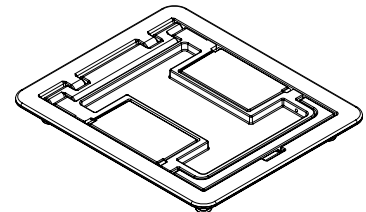
## CONFIGURADOR RFB4-SS



Caja



Placas de montaje



Tapa

ACERO GALVANIZADO
RFB4-SS

CÓDIGO	
RFB-B-SS	Placa ciega
RFB-RB-SS	Placa para contacto dúplex
RFB-GFI-SS	Placa para ICFT o audio-video
RFB-2AB-SS	Placa para comunicaciones
RFB-4TKO-SS	Placa para comunicaciones keystone
RFB4-SS-MAAP	Placa para audio-video

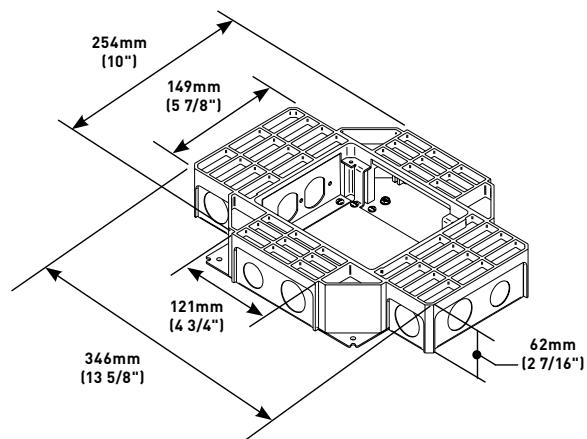
SOBRE NIVEL DE PISO	
FPBTCBK	Color Negro
FPBTCBS	Color Latón
FPBTCAL	Color Aluminio

SOBRE NIVEL DE PISO - ESPACIO PARA ACABADO	
FPCTCBK	Color Negro
FPCTCBS	Color Latón
FPCTCAL	Color Aluminio

\*NOTA: La caja incluye dos placas de montaje para tomacorriente dúplex (RFB-RB-SS).



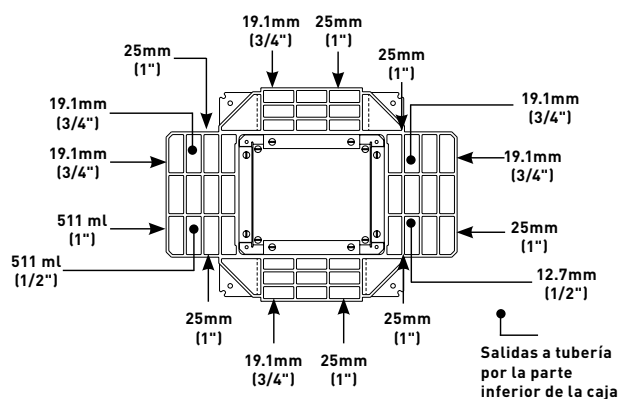
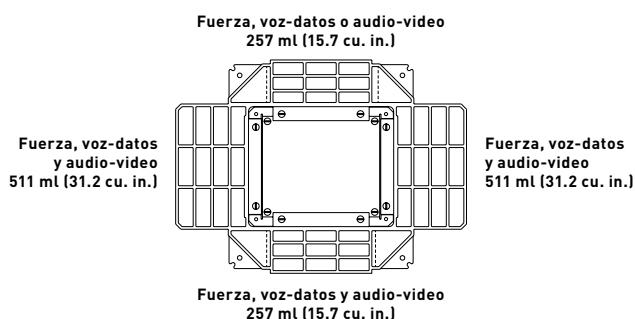
**RFB4-SS**



Caja de 4 gangs con base de **acero galvanizado**, su altura permite colocarla en aplicaciones comerciales y residenciales. Incluye (2) dos placas de montaje RFB-RB-SS.

**Espacio para cableado**

**Salidas de Tubería**



**PLACAS DE MONTAJE**

Foto/Dibujo	Código	Descripción	Foto/Dibujo	Código	Descripción
	<b>RFB-B-SS</b>	Placa ciega.		<b>RFB-RB-SS</b>	Placa para contacto dúplex de 15A ó 20A.
	<b>RFB-GFI-SS</b>	Placa tomacorriente ICFT, tipo Decor.		<b>RFB-2AB-SS</b>	Placa con 2 bisetes tipo CM (2A) para sistemas abiertos de comunicación.
	<b>RFB-4TKO-SS</b>	Placa con 4 espacios con para Jacks Keystone. Los orificios viene con pre rupturas, también puede ser utilizada como placa ciega.		<b>RFB4-SS-MAAP</b>	Placa para módulos audio-video tipo MAAP.

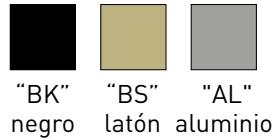
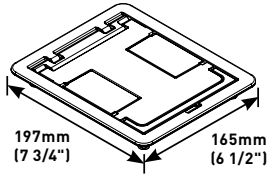
**ACCESORIO**

Foto/Dibujo	Código	Descripción
	<b>RFBKIT</b>	Barrera plástica para separar compartimentos de energía, comunicación o audio-video.

## TAPAS PARA CAJA RFB4-SS

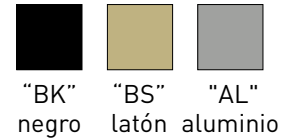
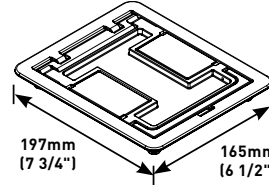
### ■ TAPA LISA

SOBRE NIVEL DE PISO	
FPBTCBK	Color Negro
FPBTCBS	Color Latón
FPBTCAL	Color Aluminio

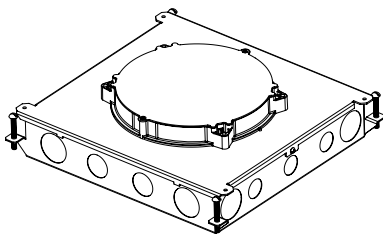


### ■ TAPA CON ESPACIO PARA ACABADO

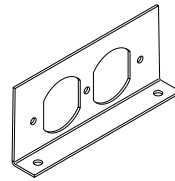
SOBRE NIVEL DE PISO	
FPCTCBK	Color Negro
FPCTCBS	Color Latón
FPCTCAL	Color Aluminio



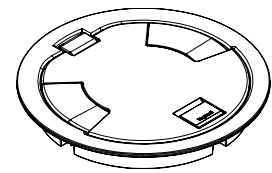
## CONFIGURADOR RFB4E Y RFB6E



Caja



Placas de montaje



Tapa

ACERO GALVANIZADO	
RFB4E	4 Gangs
RFB6E	6 Gangs

CÓDIGO	
RFB6B	Placa Ciega
RFB6DP	Placa para contacto dúplex
RFB6GFI	Placa para ICFT
RFB6RT	Placa para comunicaciones
RFB62A	Placa para comunicaciones keystone
RFB6EXT	Placa para audio-video

\*NOTA: La caja RFB6E incluye dos placas de montaje para tomacorriente dúplex.

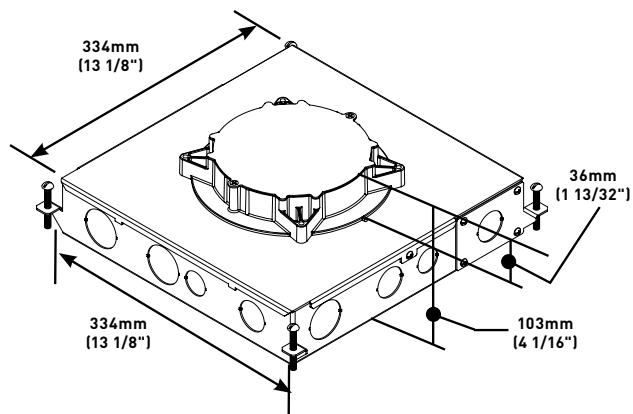
RFB4E	
SOBRE NIVEL DE PISO	
6CTC2BK	Color Negro
6CTC2BS	Color Latón

A NIVEL DE PISO	
6CT2BK	Color Negro
6CT2BS	Color Latón

RFB6E	
SOBRE NIVEL DE PISO	
8CTC2BK	Color Negro
8CTC2BS	Color Latón

A NIVEL DE PISO	
8CT2BK	Color Negro
8CT2BS	Color Latón

**RFB4E**

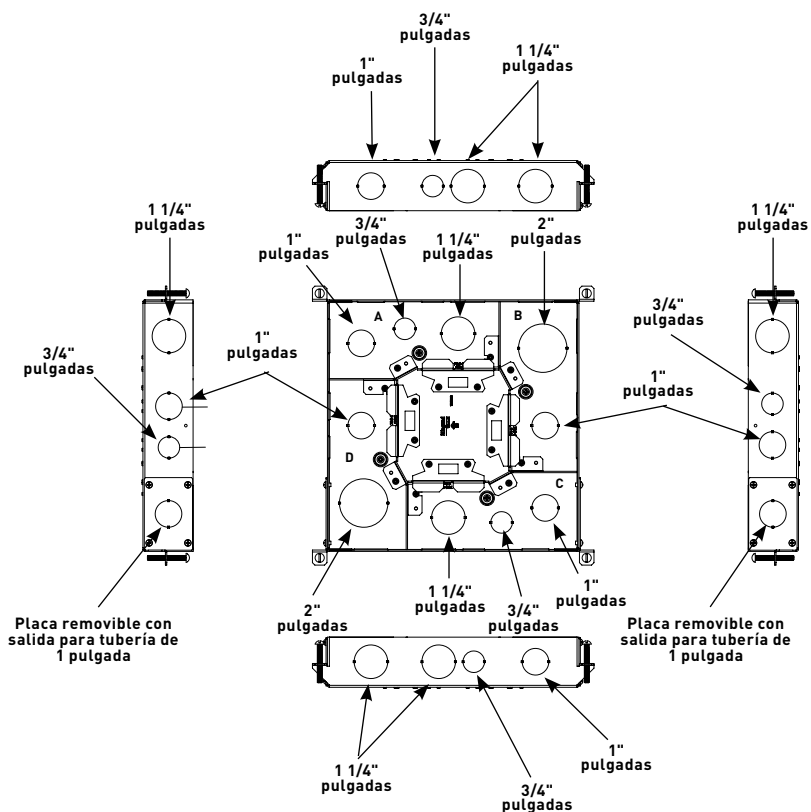


Caja de **acero galvanizado** de 4 gangos con ajuste de altura mediante niveladores. Se utiliza con tapas circulares de la Serie Evolution Poke-Thru.

**Volumen de compartimentos**

Cuatro (4) compartimentos: (A,B,C,D)  
Capacidad de cada compartimento:  
1230ml<sup>3</sup> (75.0in<sup>3</sup>)

**Salidas a Tubería**

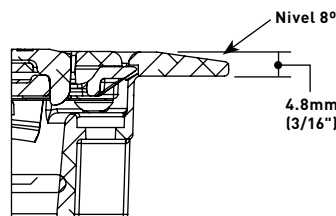


**TAPAS PARA CAJA RFB4E**

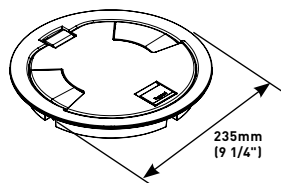
■ TAPA LISA



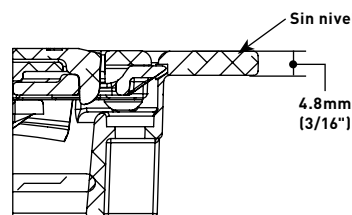
SOBRE NIVEL DE PISO	
6CTC2BK	Color Negro
6CTC2BS	Color Latón



\*Hechas de aluminio.



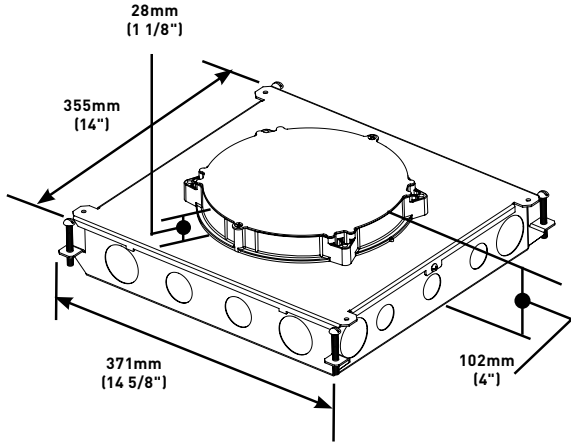
A NIVEL DE PISO	
6CT2BK	Color Negro
6CT2BS	Color Latón



\*Incluye aro de ajuste.

**RFB6E**

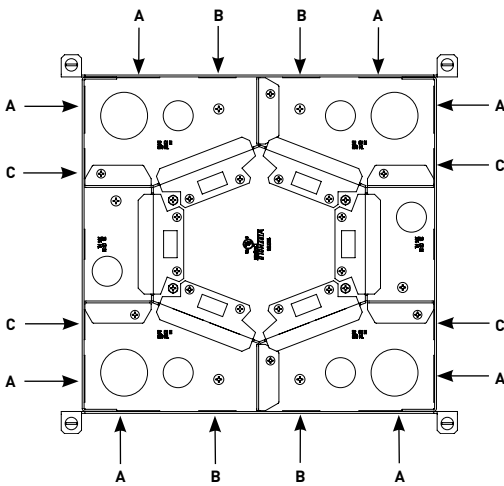
SERIE RFB



Caja cuadrada de acero galvanizado de 6 gangs, con niveladores para ajuste de altura, para uso con tapas circulares de la Serie Evolution Poke-Thru.

Incluye (2) placas de montaje (RFB6DP) para tomacorriente dúplex.

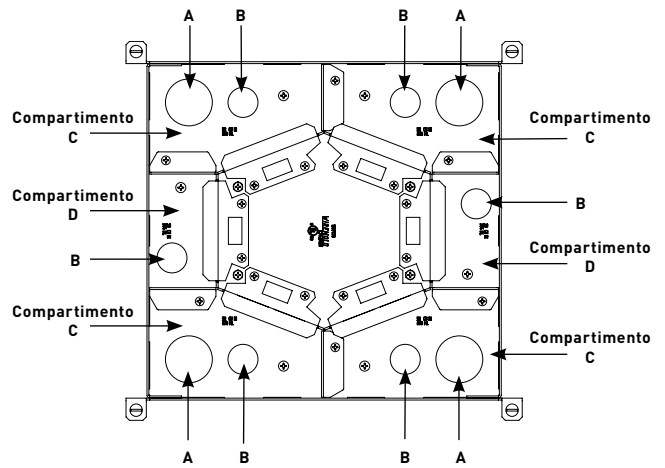
Salidas a tubería laterales a la caja



**KNOCKOUTS LATERALES**

- A= 32mm (1 1/4 pulg.)
- B= 25mm (1 pulg.)
- C= 19.1mm (3/4 pulg.)

Salidas a tubería por la parte inferior de la caja



**KNOCKOUTS**

- A= 32mm (1 1/4 pulg.)
- B= 19.1mm (3/4 pulg.)

**VOLUMEN DE COMPARTIMENTOS**

- C= 852ml<sup>3</sup> (52 pulg.<sup>3</sup>)
- D= 376ml<sup>3</sup> (23 pulg.<sup>3</sup>)

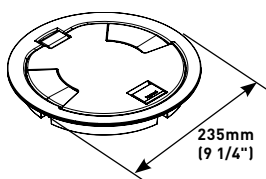
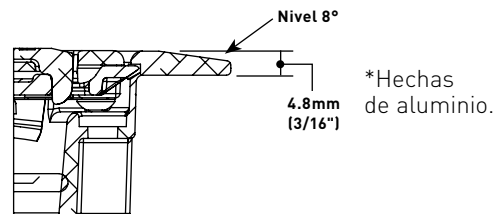
**TAPAS PARA CAJA RFB6E**

■ TAPA LISA



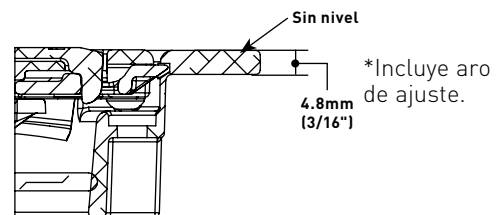
**SOBRE NIVEL DE PISO**

8CTC2BK	Color Negro
8CTC2BS	Color Latón



**A NIVEL DE PISO**

8CT2BK	Color Negro
8CT2BS	Color Latón



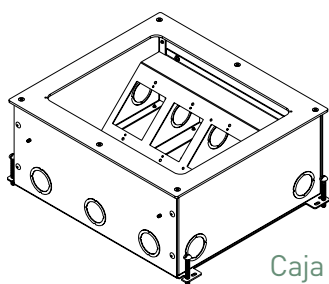
Protección contra derrame de líquidos, polvo o escombros.



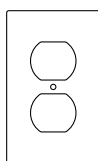


**PLACAS DE MONTAJE PARA RFB4E Y RFB6E**

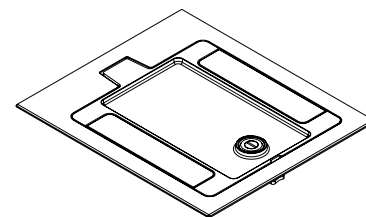
Foto/Dibujo	Código	Descripción	Foto/Dibujo	Código	Descripción
	<b>RFB6DP</b>	Placa de montaje para contacto dúplex de 15A y 20A.		<b>RFB6B</b>	Placa ciega.
	<b>RFB6GFI</b>	Placa de montaje para tomacorriente ICFT.		<b>RFB6RT</b>	Placa de montaje para módulos de comunicaciones, incluye biseles para Ortronics TracJack y biseles para Ortronics Serie II.
	<b>RFB6EXT</b>	Placa de montaje para (3) módulos de audio-video tipo MAAP.		<b>RFB62A</b>	Placa de montaje para módulos de comunicaciones, incluye biseles para sistemas abiertos.

**CONFIGURADOR RFB9/11**


Caja



Placas de montaje



Tapa

ACERO GALVANIZADO	
RFB9	9 Gangs
RFB11	11 Gangs

RECUBRIMIENTO EPÓXICO	
RFB9-OG	9 Gangs
RFB11-OG	11 Gangs

CÓDIGO	
RFB119-B	Placa Ciega
RFB119-D	Placa para contacto dúplex
RFB119-GFI	Placa para ICFT
RFB119-3GFI	Placa triple ICFT
RFB119-MAAP	Placa para audio-video

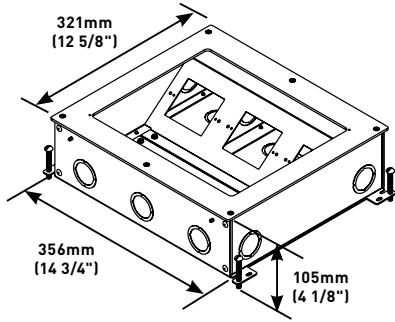
A NIVEL DE PISO	
RFB119BTCBK	Color Negro
RFB119BTCAL	Color Aluminio

SOBRE NIVEL DE PISO - ESPACIO PARA ACABADO	
RFB119CTCBK	Color Negro
RFB119CTCAL	Color Aluminio

\*NOTA: Las cajas RFB9/11 aceptan dispositivos industriales estándar. Revisar configuraciones.



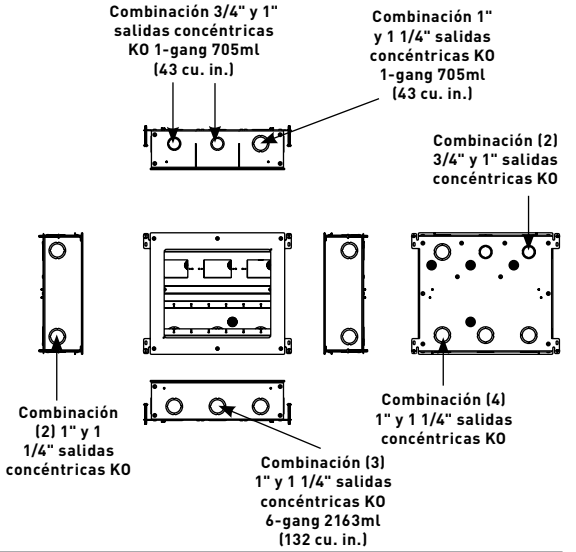
**RFB9**



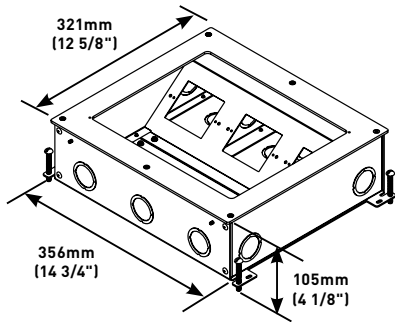
Caja de acero galvanizado de uso industrial tipo Heavy Duty para uso en pisos de concreto, cuenta con 9 gangas para almacenar dispositivos de fuerza, comunicaciones y audio-video. La Serie RFB HD puede adaptarse con accesorios y placas estándar tipo industrial, convive con la línea de Pass & Seymour.

La caja incluye tapa protectora para evitar la entrada del concreto durante el proceso de colado. La configuración inicial de la RFB9 es de 1 compartimento (6 gangas) + 3 compartimentos (1 gang).

**Knockouts:**



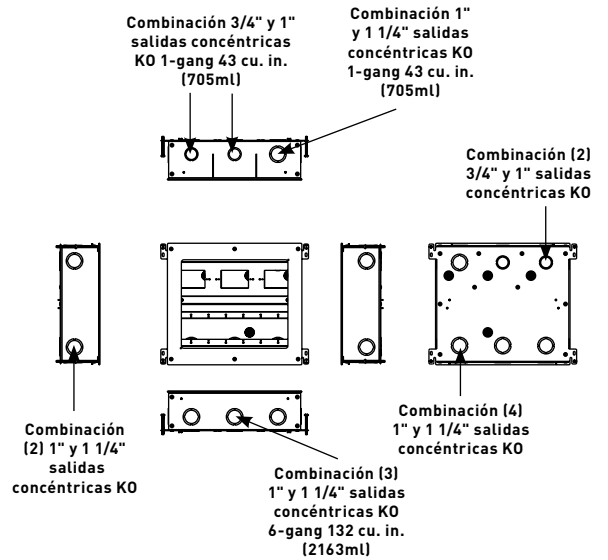
**RFB9-0G**



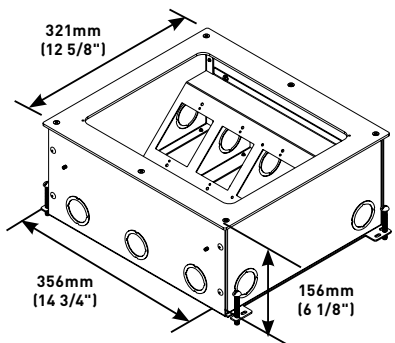
Caja de acero galvanizado con recubrimiento epóxico para ambientes húmedos, de uso industrial tipo Heavy Duty para uso en pisos de concreto, cuenta con 9 gangas para almacenar dispositivos de fuerza, comunicaciones y audio-video. La serie RFB HD puede adaptarse con accesorios y placas estándar tipo industrial, convive con la línea de Pass & Seymour.

La caja incluye tapa protectora para evitar la entrada del concreto durante el proceso de colado. La configuración inicial de la RFB9 es de 1 compartimento (6 gangas) + 3 compartimentos (1 gang).

**Knockouts:**



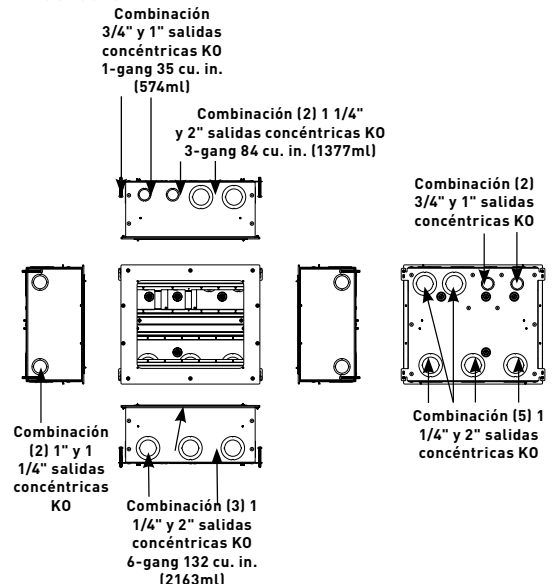
**RFB11**



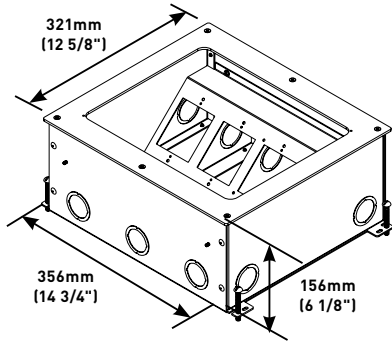
Caja de acero galvanizado de uso industrial tipo Heavy Duty para uso en pisos de concreto, cuenta con 11 gangas para almacenar dispositivos de fuerza, comunicaciones y audio-video. La Serie RFB HD puede adaptarse con accesorios y placas estándar industrial, convive con la línea de Pass & Seymour.

La caja incluye tapa protectora para evitar la entrada del concreto durante el proceso de colado. La configuración inicial de la RFB11 es de 1 compartimentos (6 gangas) + 2 compartimentos (1 gang) + 1 compartimento (3 gangas).

**Knockouts:**



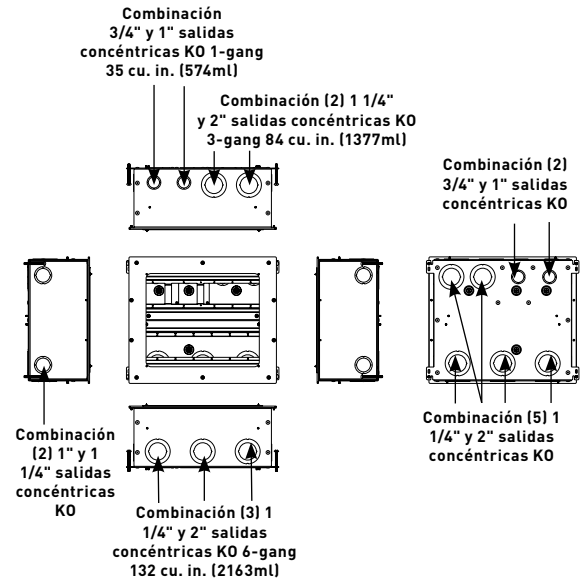
## RFB11-0G



Caja de acero galvanizado con recubrimiento epóxico para ambientes húmedos, de uso industrial tipo Heavy Duty para uso en pisos de concreto, cuenta con 11 gangs para almacenar dispositivos de fuerza, comunicaciones y audio-video. La serie RFB HD puede adaptarse con accesorios y placas estándar tipo industrial, convive con la línea de Pass & Seymour.

La caja incluye tapa protectora para evitar la entrada del concreto durante el proceso de colado. La configuración inicial de la RFB11 es de 1 compartimentos (6 gangs) + 2 compartimentos (1 gang) + 1 compartimento (3 gangs).

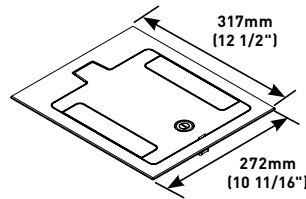
### Knockouts:



## TAPAS PARA CAJA RFB11

### ■ TAPA LISA

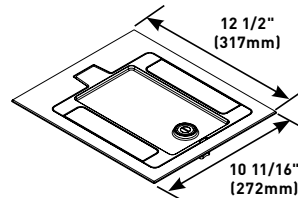
A NIVEL DE PISO	
RFB119BTCAL	Color Aluminio
RFB119BTCBK	Color Negro



\*Hechas de aluminio fundido a presión.

### ■ TAPA CON ESPACIO PARA ACABADO

SOBRE NIVEL DE PISO	
RFB119CTCAL	Color Aluminio
RFB119CTCBK	Color Negro



MODELO	MÁXIMA CARGA EN KG
RFB119BTC	1360.78
RFB119CTC	680.39

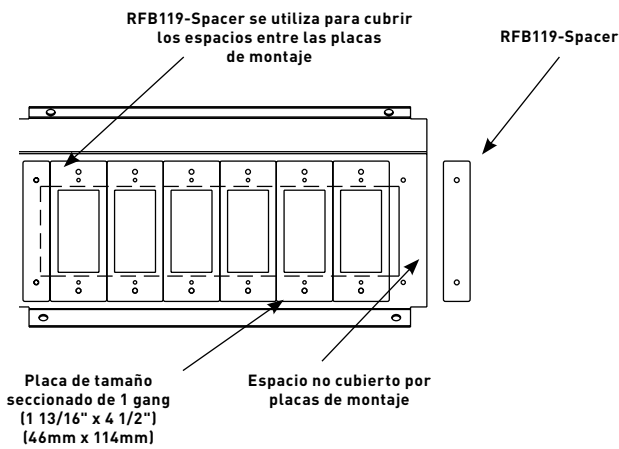
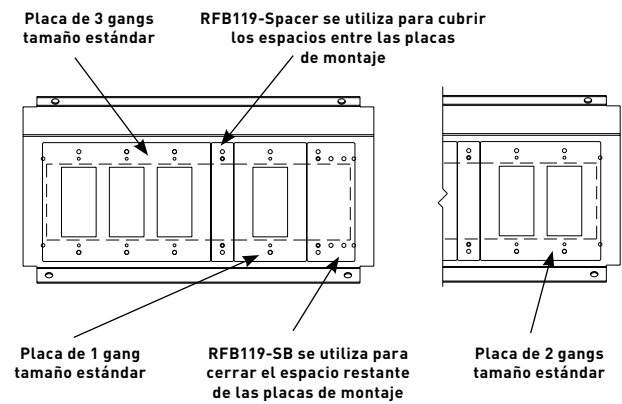
NOTA: La prueba se realizó considerando una carga estática, el peso soportado puede variar con cargas dinámicas.

## ACCESORIOS

Foto/Dibujo	Código	Descripción	Foto/Dibujo	Código	Descripción
	RFB119-MAAP	Placa de montaje para módulos AVIP. Acepta hasta 4 conectores.		RFB119-6FI, RFB119-3GFI	Placa de 1 y 3 gangs para tomacorriente ICFT, tamaño estándar.
	RFB119-SGFI	Placa de montaje tamaño seccionado para tomacorriente ICFT. Medidas 46mm x 114mm (1 13/16" x 4 1/2").		RFB119-D, RFB119-3D	Placa de 1 y 3 gangs tamaño estándar para contacto dúplex tipo 8.
	RFB119SD	Placa de montaje tamaño seccionado para tomacorriente dúplex de 15A y 20A. Medidas 46mm x 114mm (1 13/16" x 4 1/2").		RFB119-SPACER	Separador. Se incluyen (4) en la caja RFB11 y (2) en RFB9.

**ACCESORIOS**

Foto/Dibujo	Código	Descripción	Foto/Dibujo	Código	Descripción
	<b>RFB119-SB, RFB119-2SB, RFB119-3SB</b>	Placas ciegas de 1, 2 y 3 gangs para RFB9 y RFB11.		<b>RFB119-SB, RFB119-B, RFB119-3B</b>	Placas ciegas de 1, 2 y 3 gangs de tamaño estándar para RFB9 y RFB11.

**Configuración con placas seccionadas SD**

**Configuración con placas estándar**

**■ DIMENSIÓN DE PLACAS DE MONTAJE TAMAÑO SECCIONADO PARA RFB9/11**

CÓDIGO	ANCHO		ALTO	
	Pulgadas	mm	Pulgadas	mm
RFB119-SB	1 13/16	46	4 1/2	114.3
RFB119-2SB	3 5/8	92.1	4 1/2	114.3
RFB119-3SB	5 7/16	138.1	4 1/2	114.3
RFB119-SD	1 13/16	46	4 1/2	114.3
RFB119-SGFI	1 13/16	46	4 1/2	114.3

**■ DIMENSIÓN DE PLACAS DE MONTAJE TAMAÑO ESTÁNDAR PARA RFB9/11**

CÓDIGO	ANCHO		ALTO	
	Pulgadas	mm	Pulgadas	mm
RFB119-B	2 3/4	69.8	4 1/2	114.3
RFB119-3B	6 3/8	161.9	4 1/2	114.3
RFB119-D	2 3/4	69.8	4 1/2	114.3
RFB119-3D	6 3/8	161.9	4 1/2	114.3
RFB119-SD	1 13/16	46	4 1/2	114.3
RFB119-GFI	2 3/4	69.8	4 1/2	114.3
RFB119-3GFI	6 3/8	161.9	4 1/2	114.3
RFB119-SPACER	7/8	21.7	4 1/2	114.3
RFB119-MAAP	2 3/4	69.8	4 1/2	114.3



# SERIE RATCHET-PRO Y 880



La Serie Ratchet-Pro permite tener 1 o 2 servicios en un mismo espacio, su estética circular se adapta fácilmente con la geometría de las áreas.

La opción RPSFB brinda tapas kit, las cuales pueden incluir servicios eléctricos, voz-datos o audio-video.

## APLICACIONES



locales comerciales



oficinas



restaurantes



tiendas de autoservicio

## CAJA 881. CARACTERÍSTICAS Y BENEFICIOS

### ■ DIÁMETROS DE TUBERÍA

La caja 881 viene equipada con reducciones para el ajuste de tuberías Conduit, ajustable a medidas de 3/4" ó 1/2".

### ■ ANILLO DE AJUSTE

Este accesorio permite la rápida fijación e instalación de los dispositivos eléctricos, o bien retirarlos de forma rápida para hacer un ajuste de altura en la caja, todo esto sin necesidad de atornillar, cuenta también con un ajuste de inclinación de 10°.

### ■ TAPAS PROTECTORAS

La caja 881 incluye tapa no decorativa, que protege el ingreso del concreto durante el proceso de colado.

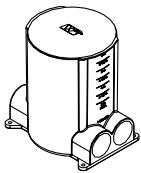
### ■ MARCAS DE CAPACIDAD DE LLENADO

La caja contiene por la parte externa las marcas de altura de colado, lo que permite ajustar el corte sin necesidad de hacer cálculos en campo. Las marcas por la parte interna indican el volumen de cobre dependiendo la altura de la caja.

## CONFIGURADOR DE CAJA

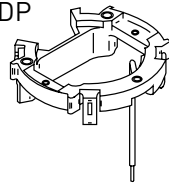
### Caja

PVC  
881



### Anillo de ajuste

881ADP



### Tapas

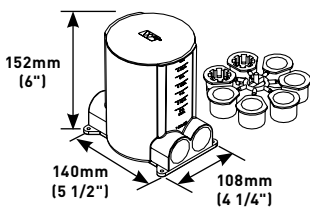
TAPAS LATÓN - SOBRE NIVEL DE PISO	
895DCC	
895	
895GFI	

TAPAS ALUMINIO - SOBRE NIVEL DE PISO	
895TCAL	
895GFICAL	

TAPAS LATÓN - A NIVEL DE PISO	
895T	Placa para tomacorriente dúplex
895TGFI	Placa para tomacorriente ICFT o comunicaciones

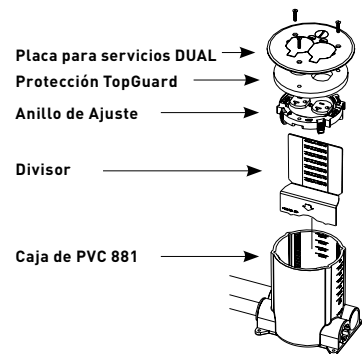
TAPAS ALUMINIO - A NIVEL DE PISO	
895TAL	Placa para tomacorriente dúplex
895TGFIAL	Placa para tomacorriente ICFT o comunicaciones

### 881



Caja circular de PVC y 4 salidas a tubería de 1 pulgada, que incluye tapa de protección para colado, anillo de ajuste y reductores para tubería.

Su diseño circular permite adaptarse a la geometría de las áreas.



## RATCHET-PRO 881 VOLUMEN

ALTURA DE CAJA		VOLUMEN DE CU		VOLUMEN DE CU (CON DIVISOR)	
mm	pulg.	mm <sup>3</sup>	pulg. <sup>3</sup>	mm <sup>3</sup>	pulg. <sup>3</sup>
152	6	1065	65	738	15
140	5 1/2	950	58	644	39.3
127	5	835	51	551	33.6
114	4 1/2	720	44	457	27.9
102	4	605	37	364	22.2
89	3 1/2	490	30	270	16.5
76	3	377	23	177	10.8

**ACCESORIOS PARA 881**

Foto/Dibujo	Código	Descripción	Foto/Dibujo	Código	Descripción
	<b>881ADP</b>	Anillo de ajuste para colocación de dispositivos.		<b>881DIV</b>	Divisor que permite colocar dispositivos de comunicaciones y fuerza en la misma caja.

## CAJA 886B. CARACTERÍSTICAS Y BENEFICIOS

### ■ CAJA ACERO GALVANIZADO

Por su material de fabricación en acero galvanizado, la Serie 880 permite instalarse en zonas donde hay un flujo de personas constante, y aplicaciones de mayor robustez debido a su estructura.

### ■ AJUSTE DE ALTURA

La caja 886B permite un ajuste de altura antes o después del colado, lo que brinda una mejor flexibilidad reduciendo costos en instalación.

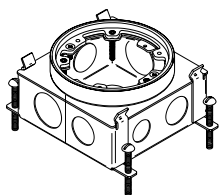
### ■ ALTURA PARA LOZAS COMERCIALES Y RESIDENCIALES

La altura de la caja 886B, permite colocarse en losas comerciales y residenciales, lo que le brinda una mayor flexibilidad y adaptabilidad de opciones de aplicación.

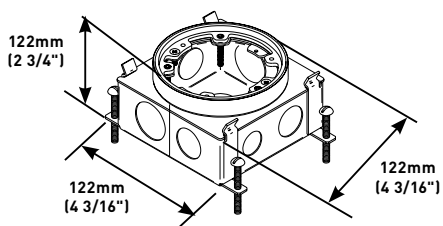
## CONFIGURADOR DE CAJA

### Caja

886B



886B



### Tapas

TAPAS LATÓN - SOBRE NIVEL DE PISO		TAPAS ALUMINIO - SOBRE NIVEL DE PISO	
895DCC		895TCAL	
895		895GFICAL	
895GFI			
TAPAS LATÓN - A NIVEL DE PISO		TAPAS ALUMINIO - A NIVEL DE PISO	
895T	Placa para tomacorriente dúplex	895TAL	Placa para tomacorriente dúplex
895TGFI	Placa para tomacorriente tipo ICFT o comunicaciones	895TGFIAL	Placa para tomacorriente tipo ICFT o comunicaciones

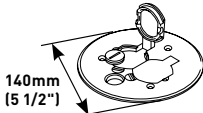
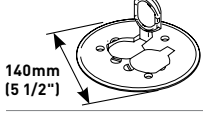
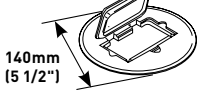
Caja rectangular de acero galvanizado de 1 gang, cuenta con ajuste de nivel después del proceso de colado. Se adapta con tapas circulares.

## ESPECIFICACIONES TÉCNICAS

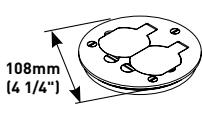
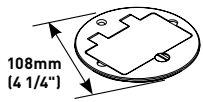
KNOCKOUTS	ESPACIO PARA CABLEADO	AJUSTE ANTES DEL COLADO	AJUSTE DESPUES DEL COLADO
<b>2 Laterales</b> 12.7mm (1/2") (1) 19.1mm (3/4") <b>2 Laterales</b> (1) 19.1mm (3/4") (1) 25mm (1") <b>Parte Inferior</b> (2) 12.7mm (1/2") (2) 19.1mm (3/4")	639 ml (39")	44mm (1 3/4")	12.7mm (1/2")

## TAPAS PARA CAJAS 881 Y 886B

### TAPAS LATÓN - SOBRE NIVEL DE PISO

Foto/Dibujo	Código	Descripción
	<b>895DCC</b>	Tapa dual para tomacorriente dúplex y salida de cable de comunicación.
	<b>895</b>	Tapa para tomacorriente dúplex.
	<b>895GFI</b>	Tapa para tomacorriente ICFT o comunicaciones.

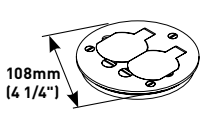
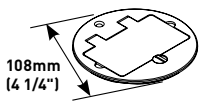
### TAPAS LATÓN - A NIVEL DE PISO

Foto/Dibujo	Código	Descripción
	<b>895T</b>	Placa para tomacorriente dúplex.
	<b>895TGF1</b>	Placa para tomacorriente ICFT o comunicaciones.

### TAPAS ALUMINIO - SOBRE NIVEL DE PISO

Foto/Dibujo	Código	Descripción
	<b>895TCAL</b>	Placa para tomacorriente dúplex.
	<b>895GFICAL</b>	Placa para tomacorriente ICFT o comunicaciones.

### TAPAS ALUMINIO - A NIVEL DE PISO

Foto/Dibujo	Código	Descripción
	<b>895TAL</b>	Placa para tomacorriente dúplex.
	<b>895TGFIAL</b>	Placa para tomacorriente ICFT o comunicaciones.

## CAJAS RPSFB. CARACTERÍSTICAS Y BENEFICIOS

### ■ DIÁMETROS DE TUBERÍA

La caja RPSFB de la Serie Ratchet-Pro, acepta tubería de 3/4" hasta 2" (con el uso del adaptador) para aplicaciones de audio-video o aquellas que requieran gran densidad de cableado.

### ■ BASE DE ACERO GALVANIZADO

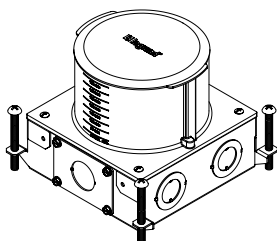
La base de acero galvanizado permite brindar una mayor robustez a la solución y capacidad de llenado para cableado eléctrico, voz-datos y audio-video, también permite el acceso de tubería conduit por los 4 lados de la caja.

### ■ TAPAS PROTECTORAS

La Serie RPSFB viene con tapa no decorativa que protege el ingreso de concreto y cuenta también con un soporte que refuerza el interior de la caja durante el proceso de colado.

## CONFIGURADOR DE CAJA

Caja



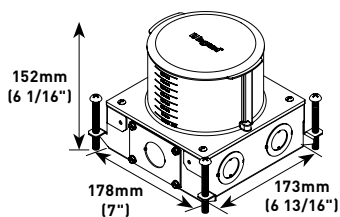
Tapas

TAPAS KIT - PARA CAJA RPSFB (SERVICIOS ELÉCTRICOS Y VOZ-DATOS)	
RP4CTCBK	Negro - Negro
RP4CTCAL	Negro - Aluminio
RP4CTCBS	Negro - Latón
TAPAS KIT - PARA CAJA RPSFB (SERVICIOS ELÉCTRICOS Y AUDIO-VIDEO)	
RPAV3CTCBK	Negro - Negro
RPAV3CTCAL	Negro - Aluminio
RPAV3CTCBS	Negro - Latón



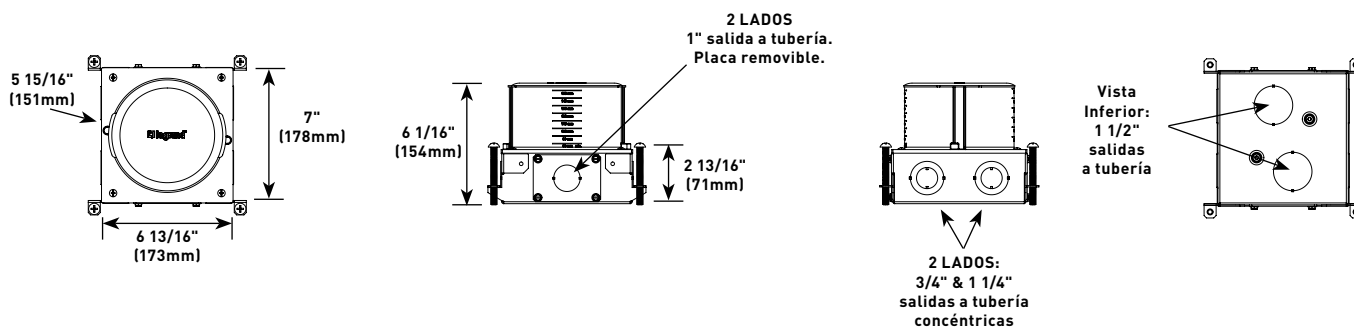
## RATCHET-PRO

### RPSFB-0G

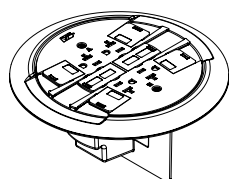


Caja compuesta por base rectangular de acero galvanizado con recubrimiento epóxico, y envolvente de PVC, para uso en pisos de concreto 10.16mm (4") y 15.24mm (6"). Base metálica con recubrimiento epóxico para uso en áreas de alta humedad.

La caja incluye tapa para colado de concreto, y 2 placas removibles para adaptador de tubería de 2 pulgadas.



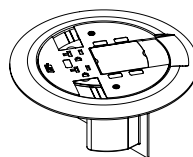
#### Tapas KIT - para caja RPSFB (Servicios eléctricos y voz-datos)



Las tapas multiservicios aplican para las cajas Ratchet-Pro RPSFB.

El Kit incluye (2) tomacorriente dúplex de 20A pre cableados (pueden ser conectados como contacto estándar o tierra aislada), anillo de ajuste, divisor (RP-DIV), adaptadores para sistemas abiertos de comunicación, Serie II y TracJack.

#### Tapas KIT - para caja RPSFB (Servicios eléctricos y audio-video)



Las tapas multiservicios aplican para las cajas Ratchet-Pro RPSFB.

El Kit incluye (1) tomacorriente dúplex de 20A pre cableados (puede ser conectados como contacto estándar o tierra aislada), anillo de ajuste, divisor (RP-DIV), adaptadores para sistemas abiertos de comunicación, Serie II y TracJack y adaptador para dispositivos AVIP tipo MAAP.

	COLOR - CENTRO	COLOR - MARCO CIRCULAR
RP4CTCBK	Negro	Negro
RP4CTCAL	Negro	Aluminio
RP4CTCBS	Negro	Latón

	COLOR - CENTRO	COLOR - MARCO CIRCULAR
RPAV3CTCBK	Negro	Negro
RPAV3CTCAL	Negro	Aluminio
RPAV3CTCBS	Negro	Latón

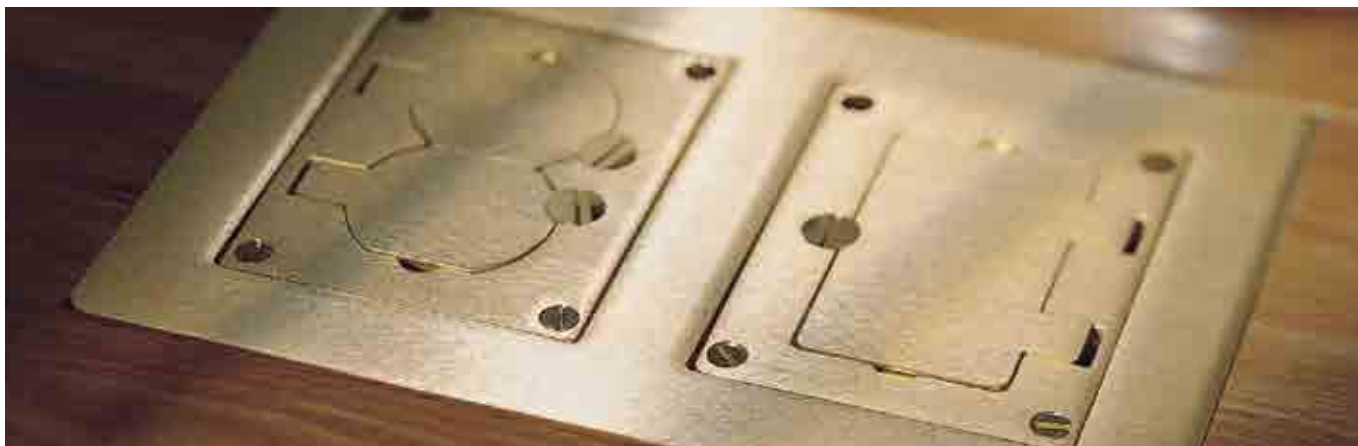
## VOLUMEN DE CU PARA SERIE RPSFB

ALTURA DE CAJA		VOLUMEN DE CU (por gang)		VOLUMEN DE CU (para RPAV y RP4CTC)	
mm	pulg.	mm <sup>3</sup>	pulg. <sup>3</sup>	mm <sup>3</sup>	pulg. <sup>3</sup>
152	6	1311	80	1065	65
140	5 1/2	1229	75	983	60
127	5	1147	70	901	55
114	4 1/2	1065	65	820	50
102	4	983	60	738	45
89	3 1/2	901	55	No recomendado para alturas menores a 102 mm.	

Protección contra derrame de líquidos, polvo o escombros.



# SERIE MODULINK Y OMNIBOX



Las Series Omnibox y Modulink son dos opciones ideales para aplicaciones de Densidad Media (2 y 3 gangs) o Baja Densidad (1 gang), aceptan dispositivos de fuerza, comunicación y audio-video.

Su fácil acceso a los dispositivos permite realizar maniobras de conexión y desconexión de forma rápida y segura. La caja Modulink es ideal para áreas corrosivas, ya que al ser fabricada en PVC soporta alta humedad.

## APLICACIONES



casinos



oficinas



bibliotecas



auditorios

## CARACTERÍSTICAS Y BENEFICIOS MODULINK

### ■ CAJA MODULAR

La caja Modulink permite crear soluciones de 1 hasta 3 gangs con la misma caja, es decir, solo se colocan una al lado de la otra para ir armando la solución que se requiera.

### ■ ANILLO DE AJUSTE

El anillo de ajuste permite colocar los dispositivos fácilmente sin necesidad de realizar ajustes, agilizando el tiempo de instalación.

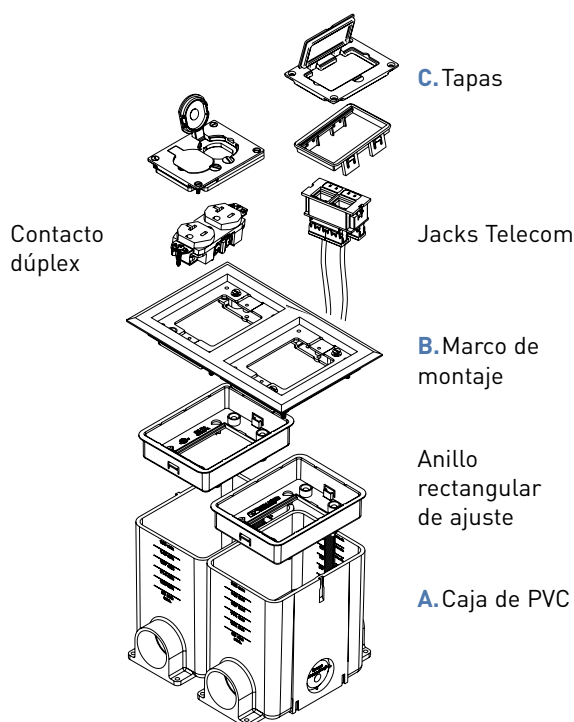
### ■ MARCAS DE ALTURA EN EXTERIOR

La caja viene marcada con las medidas de profundidad en el exterior, permitiendo calcular fácilmente la altura del colado para realizar el corte, en caso de ser necesario.

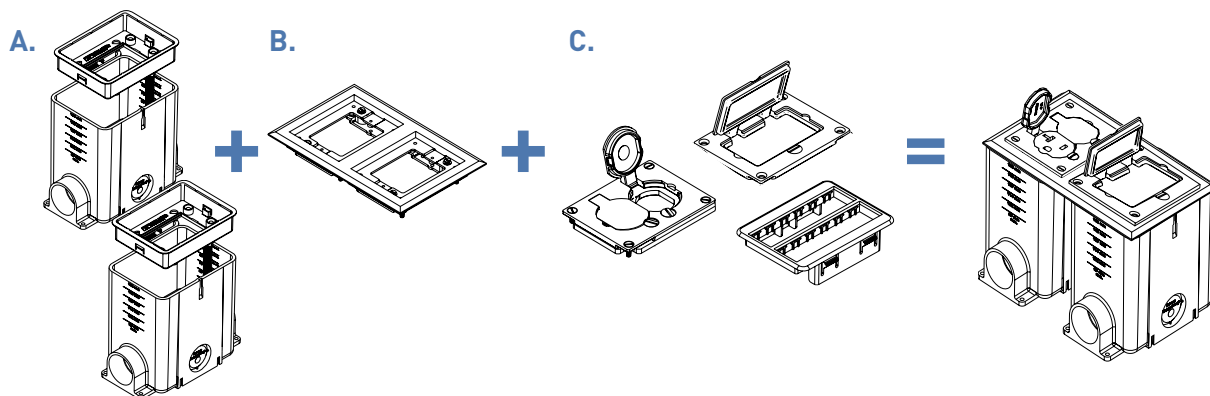
### ■ REFUERZO INTERIOR

Este accesorio plástico viene incluido en la caja 880MP, y sirve para reforzar los muros de la caja durante el proceso de colado, lo que permite conservar su estructura.

## MONTAJE MODULINK



## CONFIGURADOR MODULINK

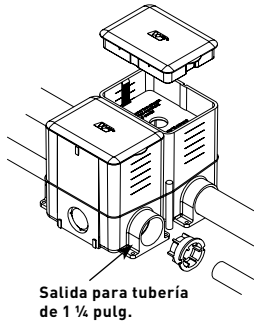


A. Cajas Modulink®.

B. Marcos; pueden ser de 1, 2 ó 3 ventanas.

C. Tapas; pueden ser para servicios eléctricos y de comunicaciones.

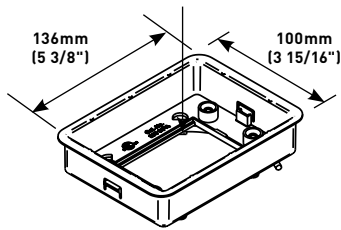
**880MP**



Caja rectangular de PVC con dimensiones de Ancho: 105mm, Largo: 140mm y Alto: 152mm incluye tapa no decorativa de protección, refuerzo plástico para colado, reductores para tubería de 1", 3/4" y 1/2" pulgada.

Altura de losa:  
Mín. 89 mm  
Máx. 152 mm

**880MPA**



Anillo de ajuste para dispositivos eléctricos y de comunicaciones. Incluir (1) anillo de ajuste por cada caja 880MP.

**CARACTERÍSTICAS Y BENEFICIOS OMNIBOX**

■ DIVISORES REMOVIBLES

Para las cajas de 2 y 3 gangs los divisores pueden ser removidos para incrementar la capacidad de la caja.

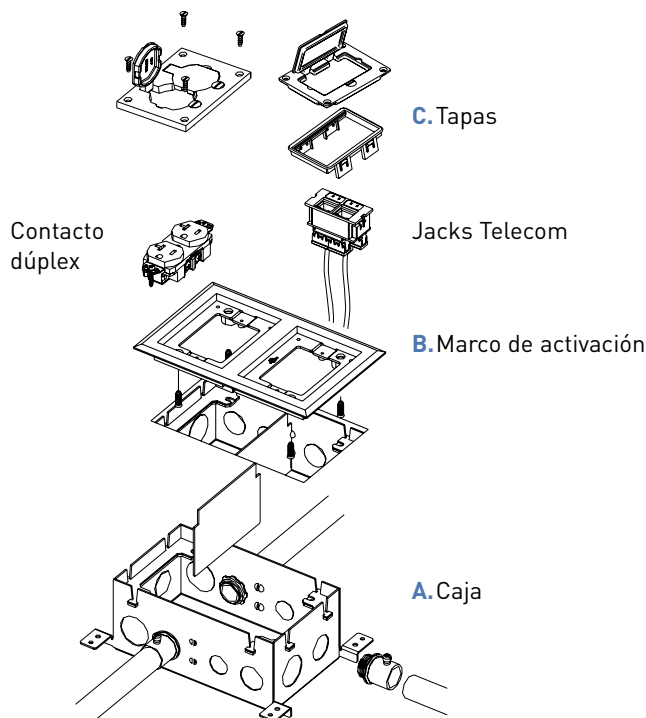
■ SOLUCIÓN MULTISERVICIOS

La solución Omnibox tiene un rango de 1 a 3 gangs, permitiendo también la instalación de servicios de fuerza, comunicaciones y audio-video.

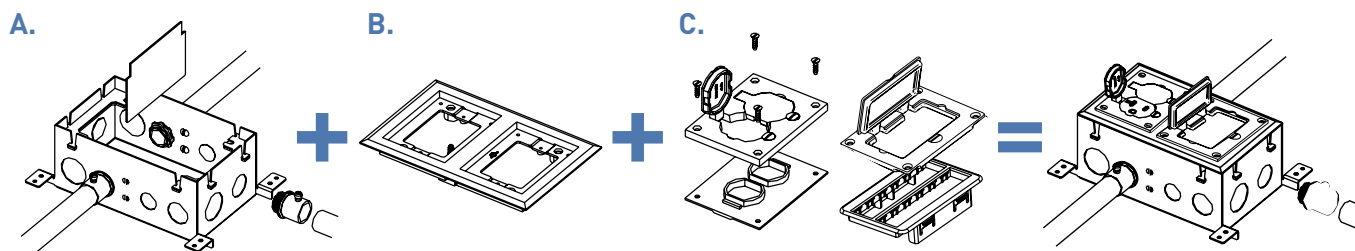
■ TAPAS MULTISERVICIOS

Las tapas pueden ser utilizadas para dispositivos de comunicaciones o tomacorrientes ICFT.

**MONTAJE OMNIBOX**



## CONFIGURADOR OMNIBOX



A. Cajas Omnibox®.

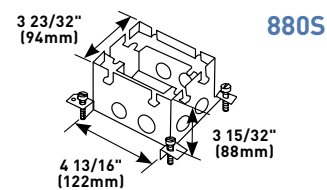
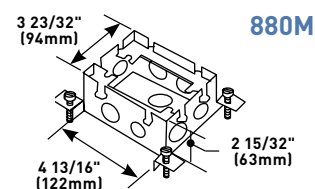
B. Marcos; pueden ser de 1, 2 ó 3 ventanas.

C. Tapas; pueden ser para servicios eléctricos y de comunicaciones.

### SERIE OMNIBOX

CÓDIGO	DESCRIPCIÓN
880M1	Caja metálica de 1 gang - H 63mm
880M2	Caja metálica de 2 gang - H 63mm
880M3	Caja metálica de 3 gang - H 63mm

CÓDIGO	DESCRIPCIÓN
880S1	Caja metálica de 1 gang - H 88mm
880S2	Caja metálica de 2 gang - H 88mm
880S3	Caja metálica de 3 gang - H 88mm



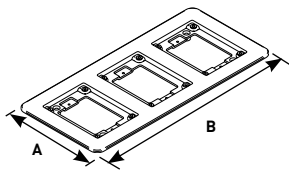
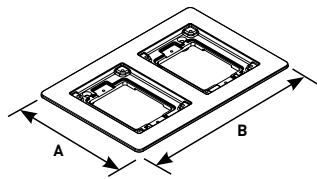
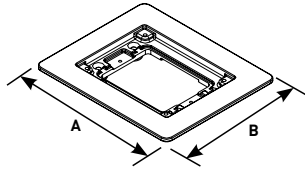


## MARCOS - SERIES OMNIBOX Y MODULINK

MARCOS LATÓN	
817B	1 Gang
827B	2 Gang
837B	3 Gang

MARCOS ALUMINIO	
818TCAL	1 Gang
828TCAL	2 Gang
838TCAL	3 Gang

MARCOS COLOR NEGRO (NO METÁLICO)	
817PCC-BLK	1 Gang
827PCC-BLK	2 Gang
837PCC-BLK	3 Gang



MARCO 1 GANG	A		B	
817B	154.4mm	6.08 pulg.	128.5mm	5.06 pulg.
818TCAL	150.9mm	5.94 pulg.	125mm	4.92 pulg.
817PCC-BLK	146mm	5.75 pulg.	121mm	4.75 pulg.

MARCO 2 GANGS	A		B	
827B	154.4mm	6.08 pulg.	233.3mm	9.19 pulg.
828TCAL	150.9mm	5.94 pulg.	229.7mm	9.05 pulg.
827PCC-BLK	146mm	5.75 pulg.	225mm	8.88 pulg.

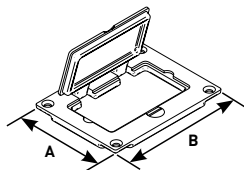
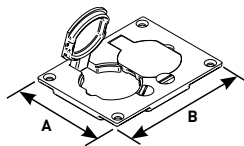
MARCO 3 GANGS	A		B	
837B	154.4mm	6.08 pulg.	338.1mm	13.31 pulg.
838TCAL	150.9mm	5.94 pulg.	334.5mm	13.17 pulg.
837PCC-BLK	146mm	5.75 pulg.	330mm	13 pulg.

## TAPAS - SERIES OMNIBOX Y MODULINK

TAPAS LATÓN	
828R	Tapa para tomacorriente dúplex
828GFITC	Tapa para tomacorriente dúplex ICFT o comunicaciones

TAPAS ALUMINIO	
828R-TCAL	Tapa para tomacorriente dúplex
828GFITCAL	Tapa para tomacorriente dúplex ICFT o comunicaciones

TAPAS NO METÁLICAS	
828PR-BLK	Tapa para tomacorriente dúplex
828PRGFI-BLK	Tapa para tomacorriente dúplex ICFT o comunicaciones



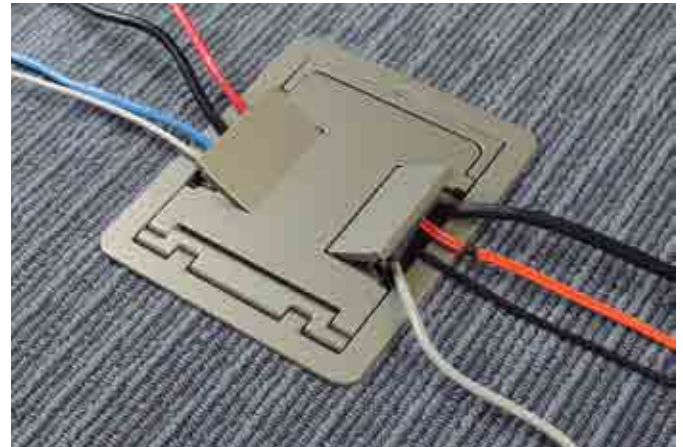
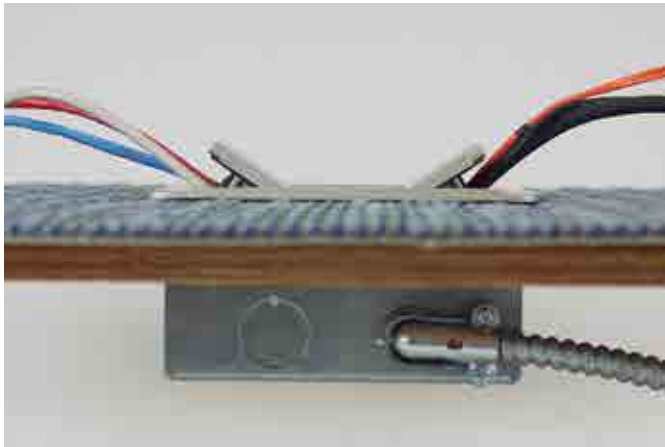
CÓDIGO	A		B	
828R	80.2mm	3.16 pulg.	106.2mm	4.18 pulg.
828R-TCAL	83.6mm	3.29 pulg.	109.5mm	4.31 pulg.
828PR-BLK	81mm	3.19 pulg.	105mm	4.13 pulg.

CÓDIGO	A		B	
828GFITC	80.2mm	3.16 pulg.	106.2mm	4.18 pulg.
828GFITCAL	83.6mm	3.29 pulg.	109.5mm	4.31 pulg.
828PRGFI-BLK	81mm	3.19 pulg.	105mm	4.13 pulg.

Protección contra derrame de líquidos, polvo o escombros.



# SERIE CAF3



SERIE CAF3

El diseño de la **caja CAF3** permite colocar 3 gangs, 2 de servicios eléctricos y 1 de comunicaciones y/o audio-video.

Es ideal para aplicaciones donde el espacio se tiene que aprovechar al máximo. Esta solución esta diseñada para aplicaciones de piso falso.

## APLICACIONES



salas de capacitación



oficinas



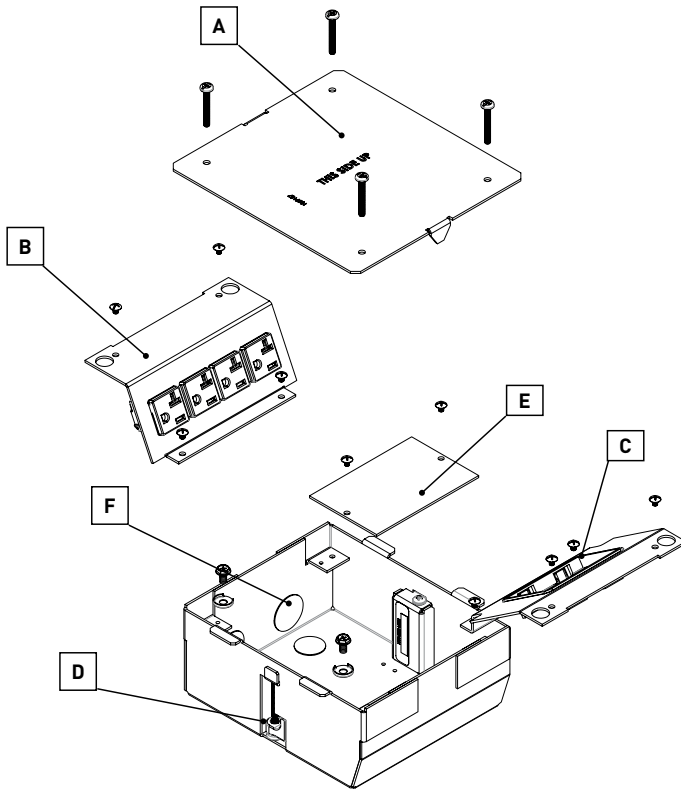
data centers



laboratorios

### CAF3

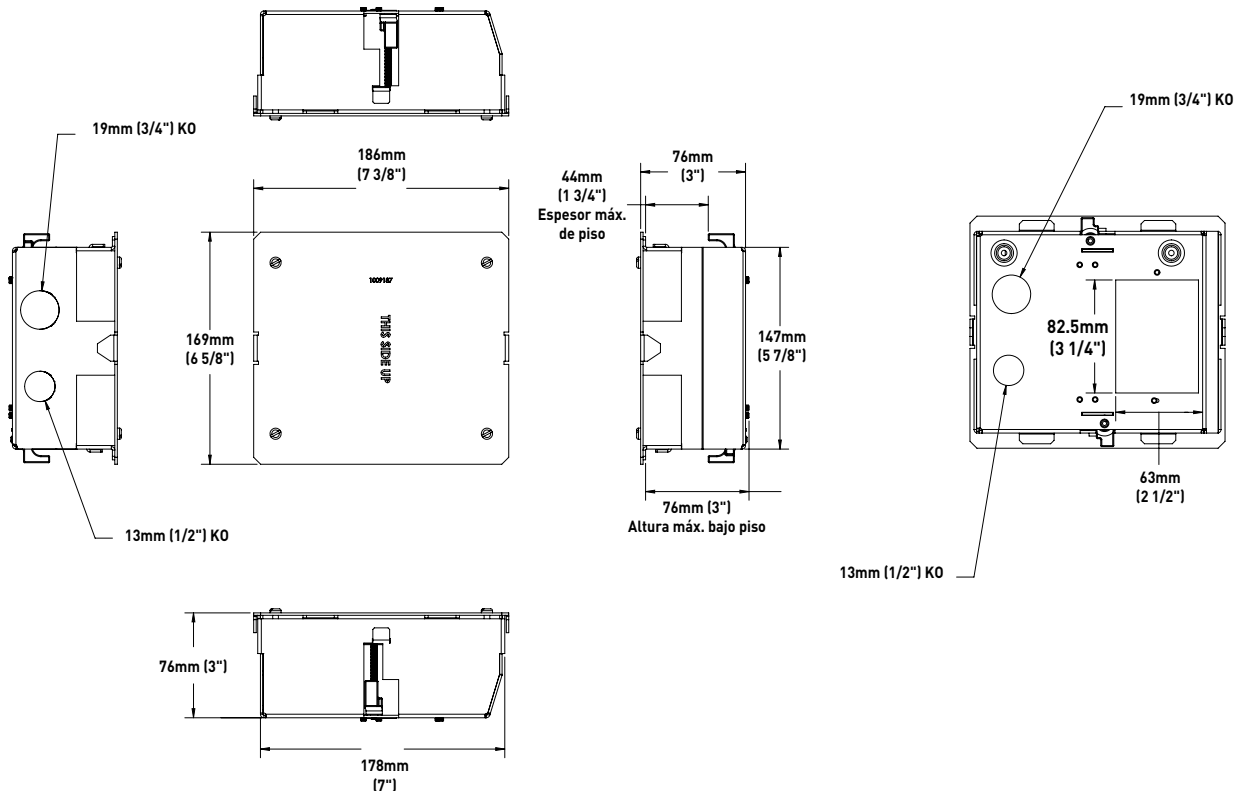
Caja de acero galvanizado de 3 gangs, para aplicación en piso falso, la caja incluye los siguientes componentes:



### COMPONENTES INCLUIDOS:

- A. Tapa protectora (desechable).
- B. Placa de montaje con 2 tomacorrientes dúplex de 20A (incluidos).
- C. Placa de montaje con bisel de comunicaciones CM-MAB (6A). Diseñado para aceptar adaptadores de montaje CM2.
- D. (2) abrazaderas de palanca para fijar la caja a piso falso.
- E. Placa removible para acceder al compartimento de comunicaciones.
- F. Knockouts para tuberías.

DESCRIPCIÓN	DIMENSIONES
Profundidad de Caja	76.2mm (3")
Volumen CU Total	1310.97 cm <sup>3</sup>
Abertura de Panel	184.1mm x 152.4mm
Medida de Tapa	197mm x 165mm
Medidas de KO 's	(2) 13mm (2) 19mm
Espesor de piso	6 mm - 44 mm



## TAPAS PARA CAJA CAF3

### ■ TAPA LISA

SOBRE NIVEL DE PISO	
FPBTCBK	Color Negro
FPBTCBS	Color Latón
FPBTCAL	Color Aluminio

### ■ TAPA CON ESPACIO PARA ACABADO

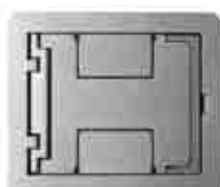
SOBRE NIVEL DE PISO	
FPCTCBK	Color Negro
FPCTCBS	Color Latón
FPCTCAL	Color Aluminio



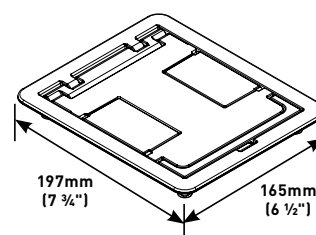
BK



BS



AL



\*Hechas de aluminio.

## PLACAS DE MONTAJE

COMPARTIMENTO ELÉCTRICO		
Foto/Dibujo	Código	Descripción
	<b>CAF3-PB</b>	Placa ciega para compartimento eléctrico.
	<b>CAF3-DP2</b>	Placa de montaje con (2) tomacorrientes dúplex de 20A.

COMPARTIMENTO DE COMUNICACIONES Y/O AUDIO-VIDEO		
Foto/Dibujo	Código	Descripción
	<b>CAF3-CB</b>	Placa ciega para compartimento de comunicaciones.
	<b>CAF3-6A</b>	Placa de montaje para comunicaciones. Acepta biseles CM-MAB (6A).
	<b>CAF3-MAAP2A</b>	Placa de montaje para 3 conectores AVIP y 1 adaptador de montaje para comunicaciones CM2.
	<b>CAF3-MAAP</b>	Placa de montaje para conectores AVIP. Se pueden colocar hasta (6) dispositivos.



# SERIE 862 - KITS



Solución de **Baja Densidad** para la colocación en pisos de nivel residencial y comercial.

La Serie 862 puede ser colocada en pisos de **concreto o madera**.

## APLICACIONES



sala de juegos



locales comerciales



restaurantes



cafeterías



## CARACTERÍSTICAS Y BENEFICIOS

### ■ CAJA DE ALTA DURABILIDAD

Caja de PVC resistente para colado de concreto o aplicaciones en pisos de madera.

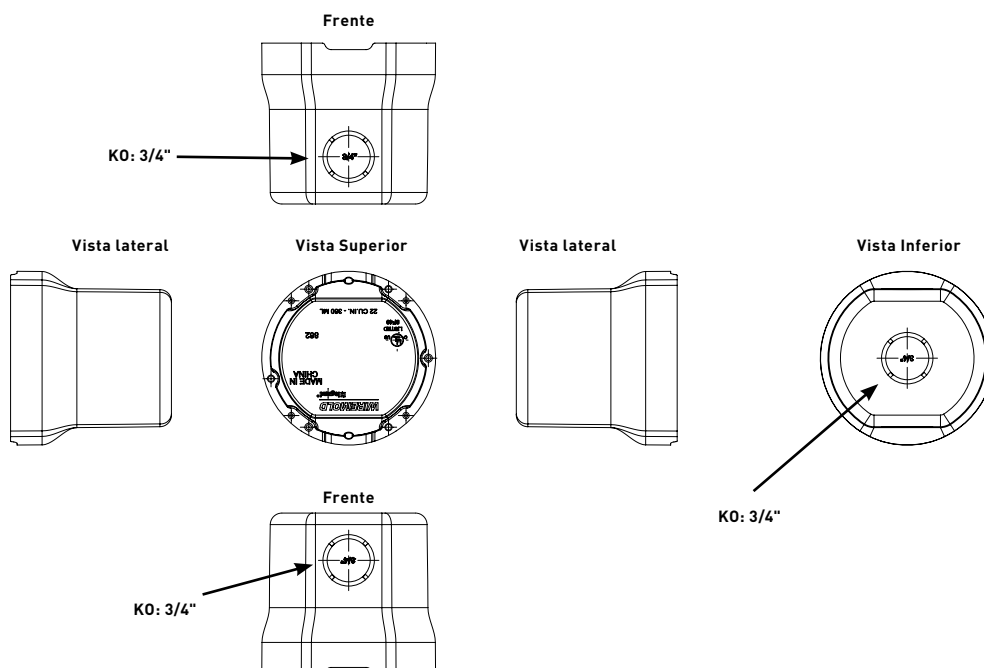
### ■ CAJA KIT

La Serie 862 permite en un código incluir todos los componentes necesarios para la instalación, caja, tapa y tomacorriente dúplex.

### ■ PROTECCIÓN TOP GUARD

La caja cuenta con la protección Top Guard, que evita filtraciones de agua, polvo o escombros.

## SALIDAS PARA TUBERÍA



KITS			KITS		
Foto/Dibujo	Código	Descripción	Foto/Dibujo	Código	Descripción
	<b>862GFI</b>	Kit de caja para piso con tomacorriente Decor de 15A, 125V con protección contra niños color café, y tapa de Latón sobre nivel de piso. Para uso en concreto solicitar Kit 862KIT.		<b>862TGF</b>	Kit de caja para piso con tomacorriente Decor de 15A, 125V con protección contra niños color café, y tapa de Latón a nivel de piso. Para uso en concreto solicitar Kit 862KIT.
	<b>862KIT</b>	Kit para uso en concreto, incluye tapa para colado, 2 adaptadores para tubería de 3/4" y protector Top Guard.			

Protección contra derrame de líquidos, polvo o escombros.



# CAJAS ESPECIALES CCFB Y CCBB



Las cajas Series CCFB y CCBB son **2 soluciones que brindan multiservicio.**

Para **aplicaciones de una mayor robustez** y con requerimientos específicos.

## APLICACIONES



industria



centro de convención



centro expositor



salones de congresos



Caja CCFB, vista lateral y con tapas abiertas.



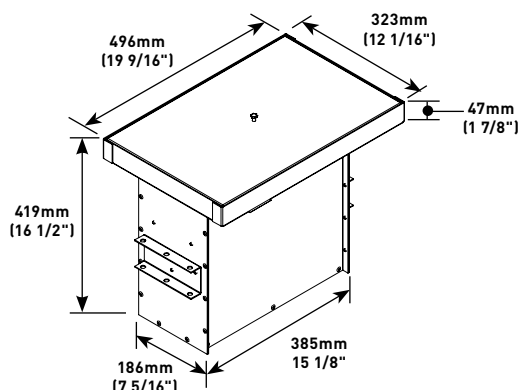
Compartimento eléctrico.



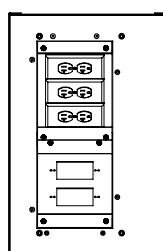
Compartimento de aire comprimido y agua.

## SERIE CCFB

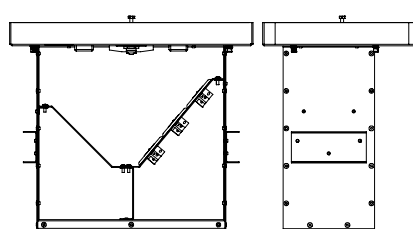
### ■ CAJA MULTISERVICIOS TIPO S



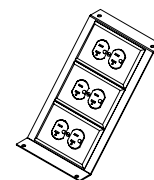
Diseñada para aceptar dispositivos de fuerza, voz-datos, audio-video, o, agua y aire comprimido. Las cajas están disponibles en versiones con recubrimiento epóxico, acero galvanizado o acero inoxidable. La caja Tipo S es compatible con tapas CCFBC-NS-H-C1 y CCFBC-CR-H-C1.



Vista Interior



Vistas Laterales



Módulo de dispositivos

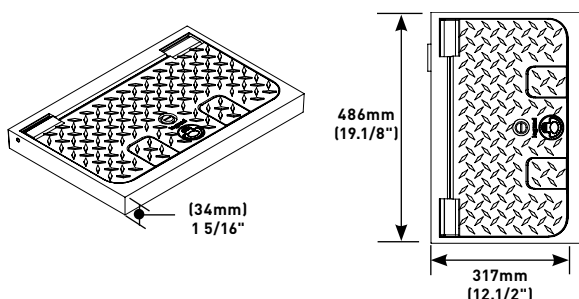
\*Notas: Los servicios de alimentación se realizan en campo. Cajas y tapas se envían por separado.

CAPACIDADES ELÉCTRICAS	VALORES ELÉCTRICOS MÁXIMOS	OTROS SERVICIOS
<ul style="list-style-type: none"> <li>• Tomacorrientes 20/30/50/60 Amp.</li> <li>• Panel con interruptores termomagnéticos.</li> <li>• Bloque de distribución de 350A - 600V.</li> </ul>	<ul style="list-style-type: none"> <li>• 3 Fases 140A, 480V.</li> <li>• Bloque de Distribución 3 Fases 140A, 120/208V.</li> <li>• Fase por contacto 100A, 277/480V.</li> </ul>	<ul style="list-style-type: none"> <li>• Toma de agua.</li> <li>• Salida aire comprimido.</li> </ul>

### ■ TAPAS PARA CAJAS TIPO S

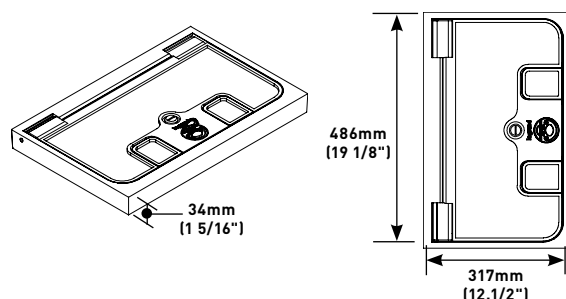
Tapas de aluminio colado diseñadas con superficie Anti-derrapante (NS) u opción de inserto de acabado (CR). Las tapas están probadas y diseñadas para soportar aproximadamente 14.5 toneladas (32,000 lb) con un factor de seguridad de 2 ( 29 ton. - 64,000 lb). Cuentan con bisagras que permiten apertura a 180°, lo cual evita accidentes. Fabricadas cumpliendo la protección Top Guard.

#### CCFBC-NS-H-C1



Tapa con diseño Anti-Derrapante (NS)

#### CCFBC-CR-H-C1

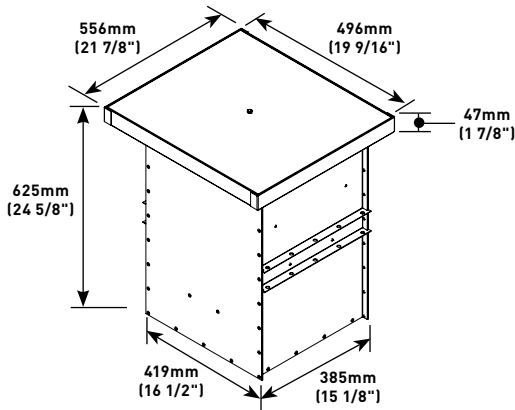


Tapa con espacio para acabado. (CR)

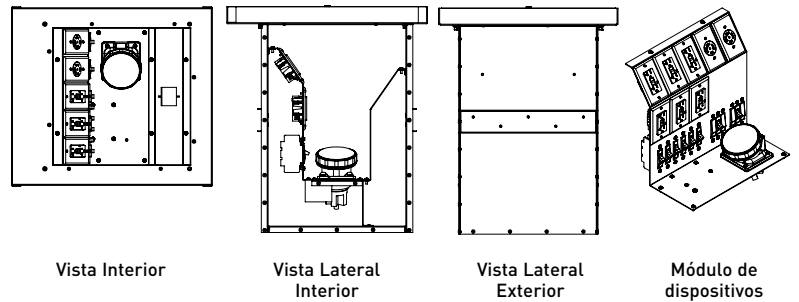
\*Notas: Las cajas y tapas se envían por separado.

La prueba de carga se realizó considerando una carga estática, el peso soportado puede variar con cargas dinámicas.

## ■ CAJA MULTISERVICIOS TIPO L



Diseñada para aceptar dispositivos de fuerza, voz-datos y audio-video, o agua y aire comprimido. Las cajas están disponibles en versiones de recubrimiento epóxico, acero galvanizado o acero inoxidable. La caja Tipo L es compatible con tapas CCFBC-NS-H-C2 y CCFBC-CR-H-C2.



\*Notas: Los servicios de alimentación se realizan en campo. Cajas y tapas se envían por separado.

### CAPACIDADES ELÉCTRICAS

- Tomacorrientes 20/30/50/60 Amp.
- Panel con interruptores termomagnéticos.
- Bloque de distribución de 350A - 600V.

### VALORES ELÉCTRICOS MÁXIMOS

- 3 Fases 140A, 480V.
- Bloque de Distribución 3 Fases 140A, 120/208V.
- Fase por contacto 100A, 277/480V.

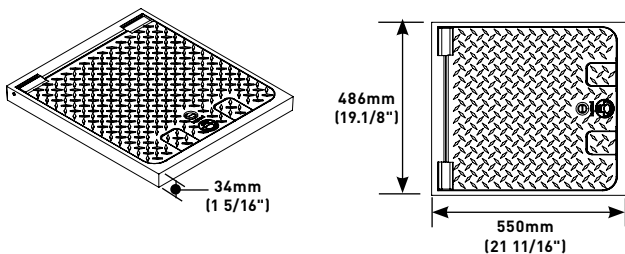
### OTROS SERVICIOS

- Toma de agua.
- Salida aire comprimido.

## ■ TAPAS PARA CAJAS TIPO L

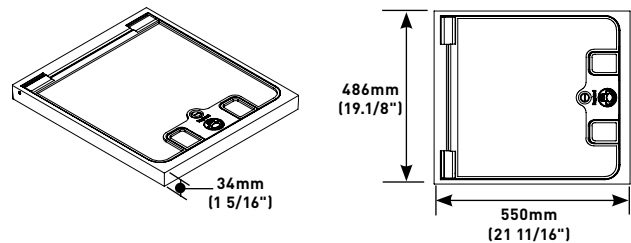
Tapas de aluminio colado diseñadas con superficie Anti-derrapante (NS) u opción de inserto de acabado (CR). Las tapas están probadas y diseñadas para soportar aproximadamente 14.5 toneladas (32,000 lb) con un factor de seguridad de 2 ( 29 ton. - 64,000 lb). Cuentan con bisagras que permiten apertura a 180°, lo cual evita accidentes. Fabricadas cumpliendo la protección Top Guard.

### CCFBC-NS-H-C2



Tapa con diseño Anti-Derrapante (NS)

### CCFBC-CR-H-C2

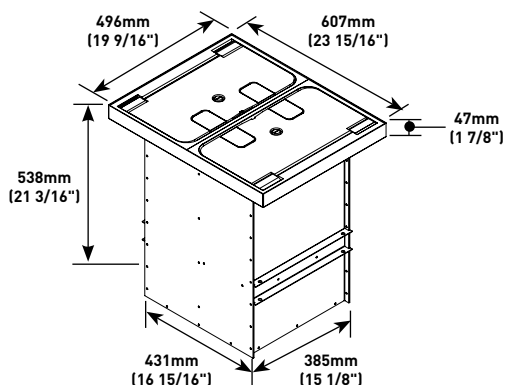


Tapa con espacio para acabado. (CR)

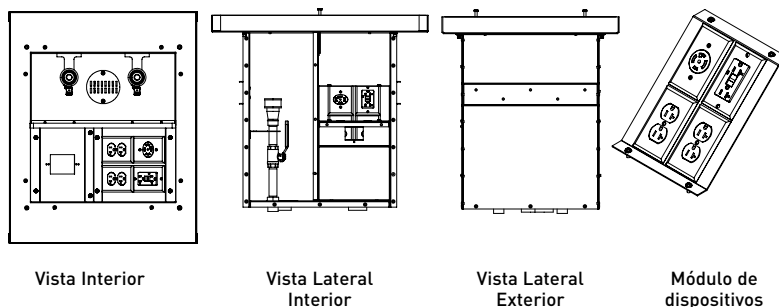
\*Notas: Las cajas y tapas se envían por separado.

La prueba de carga se realizó considerando una carga estática, el peso soportado puede variar con cargas dinámicas.

## ■ CAJA MULTISERVICIOS TIPO SS



Diseñada para aceptar dispositivos de fuerza, voz-datos y audio-video, o agua y aire comprimido. Las cajas están disponibles en versiones de recubrimiento epóxico, acero galvanizado o acero inoxidable. La caja Tipo SS es compatible con tapas CCFBC-NS-H-C3 y CCFBC-CR-H-C3.



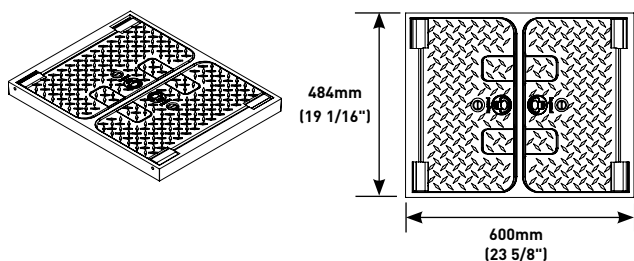
\*Notas: Los servicios de alimentación se realizan en campo. Cajas y tapas se envían por separado.

CAPACIDADES ELÉCTRICAS	VALORES ELÉCTRICOS MÁXIMOS	OTROS SERVICIOS
<ul style="list-style-type: none"> <li>Tomacorrientes 20/30/50/60 Amp.</li> <li>Panel con interruptores termomagnéticos.</li> <li>Bloque de distribución de 350A - 600V.</li> </ul>	<ul style="list-style-type: none"> <li>3 Fases 140A, 480V.</li> <li>Bloque de Distribución 3 Fases 140A, 120/208V.</li> <li>Fase por contacto 100A, 277/480V.</li> </ul>	<ul style="list-style-type: none"> <li>Toma de agua.</li> <li>Salida aire comprimido.</li> </ul>

## ■ TAPAS PARA CAJAS TIPO SS

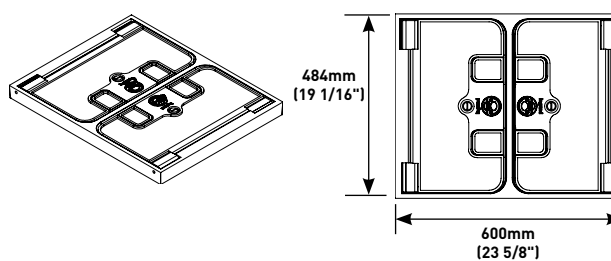
Tapas de aluminio colado diseñadas con superficie Anti-derrapante (NS) u opción de inserto de acabado (CR). Las tapas están probadas y diseñadas para soportar aproximadamente 14.5 toneladas (32,000 lb) con un factor de seguridad de 2 ( 29 ton. - 64,000 lb). Cuentan con bisagras que permiten apertura a 180°, lo cual evita accidentes. Fabricadas cumpliendo la protección Top Guard.

CCFBC-NS-H-C3



Tapa con diseño Anti-Derrapante (NS)

CCFBC-CR-H-C3



Tapa con espacio para acabado. (CR)

\*Notas: Las cajas y tapas se envían por separado.

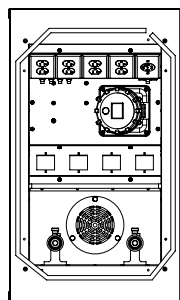
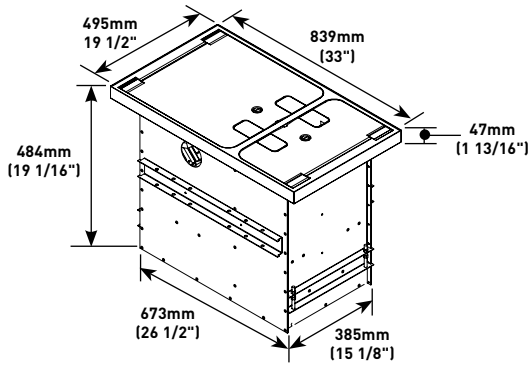
La prueba de carga se realizó considerando una carga estática, el peso soportado puede variar con cargas dinámicas.



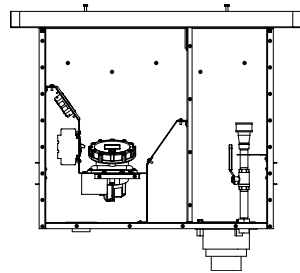
## ■ CAJA MULTISERVICIOS TIPO LS

Diseñada para aceptar dispositivos de fuerza, voz-datos y audio-video, o agua y aire comprimido.

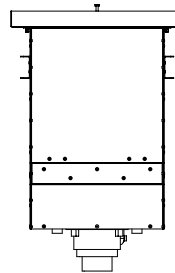
Las cajas están disponibles en versiones de recubrimiento epóxico, acero galvanizado o acero inoxidable. La caja Tipo SS es compatible con tapas CCFBC-NS-H-C4 y CCFBC-CR-H-C4.



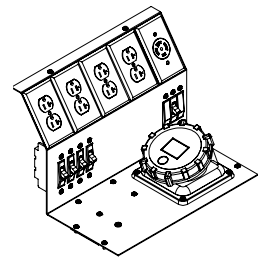
Vista Interior



Vista Lateral Interior



Vista Lateral Exterior



Módulo de dispositivos

\*Notas: Los servicios de alimentación se realizan en campo. Cajas y tapas se envían por separado.

### CAPACIDADES ELÉCTRICAS

- Tomacorrientes 20/30/50/60 Amp.
- Panel con interruptores termomagnéticos.
- Bloque de distribución de 350A - 600V.

### VALORES ELÉCTRICOS MÁXIMOS

- 3 Fases 140A, 480V.
- Bloque de Distribución 3 Fases 140A, 120/208V.
- Fase por contacto 100A, 277/480V.

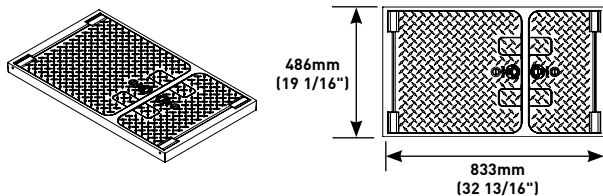
### OTROS SERVICIOS

- Toma de agua.
- Salida aire comprimido.

## ■ TAPAS PARA CAJAS TIPO L

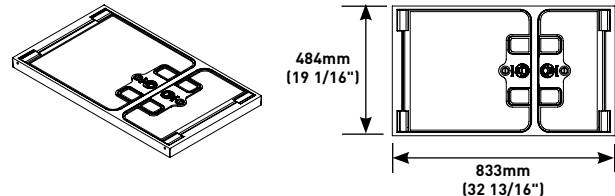
Tapas de aluminio colado diseñadas con superficie Anti-derrapante (NS) u opción de inserto de acabado (CR). Las tapas están probadas y diseñadas para soportar aproximadamente 14.5 toneladas (32,000 lb) con un factor de seguridad de 2 ( 29 ton. - 64,000 lb). Cuentan con bisagras que permiten apertura a 180°, lo cual evita accidentes. Fabricadas cumpliendo la protección Top Guard.

### CCFBC-NS-H-C4



Tapa con diseño Anti-Derrapante (NS)

### CCFBC-CR-H-C4

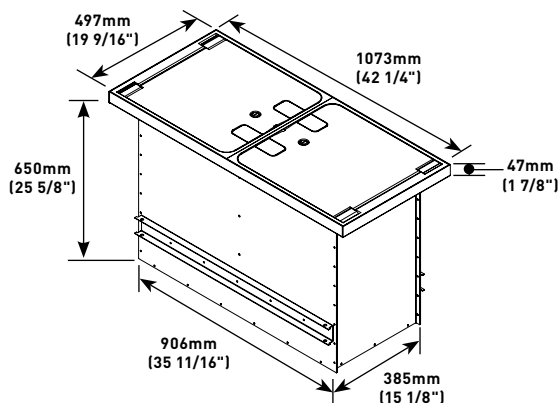


Tapa con espacio para acabado. (CR)

\*Notas: Las cajas y tapas se envían por separado.

La prueba de carga se realizó considerando una carga estática, el peso soportado puede variar con cargas dinámicas.

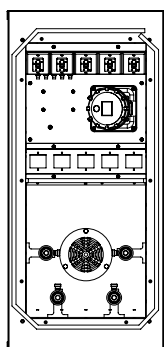
## ■ CAJA MULTISERVICIOS TIPO LL



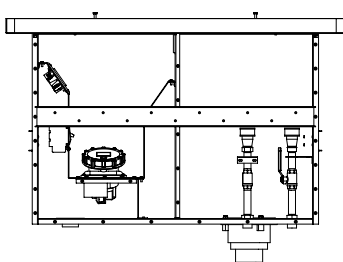
Diseñada para aceptar dispositivos de fuerza, voz-datos y audio-video, o agua y aire comprimido.

Las cajas están disponibles en versiones de recubrimiento epóxico, acero galvanizado o acero inoxidable. La caja Tipo SS es compatible con tapas CCFBC-NS-H-C5 y CCFBC-CR-H-C5.

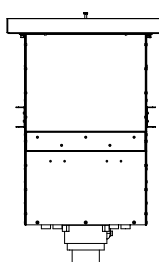
Vista Interior



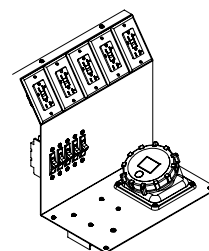
Vista Lateral Exterior



Vista Lateral Interior



Módulo de dispositivos



\*Notas: Los servicios de alimentación se realizan en campo. Cajas y tapas se envían por separado.

### CAPACIDADES ELÉCTRICAS

- Tomacorrientes 20/30/50/60 Amp.
- Panel con interruptores termomagnéticos.
- Bloque de distribución de 350A - 600V.

### VALORES ELÉCTRICOS MÁXIMOS

- 3 Fases 140A, 480V.
- Bloque de Distribución 3 Fases 140A, 120/208V.
- Fase por contacto 100A, 277/480V.

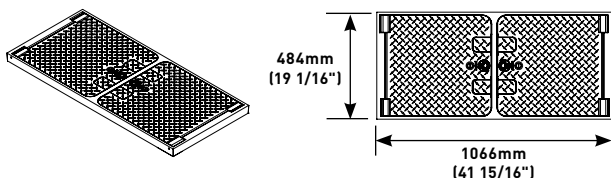
### OTROS SERVICIOS

- Toma de agua.
- Salida aire comprimido.

## ■ TAPAS PARA CAJAS TIPO LL

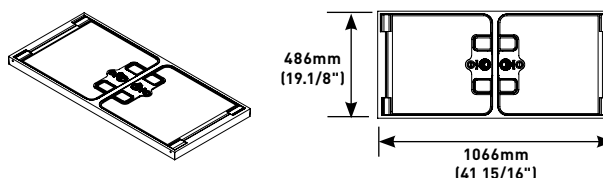
Tapas de aluminio colado diseñadas con superficie Anti-derrapante (NS) u opción de inserto de acabado (CR). Las tapas están probadas y diseñadas para soportar aproximadamente 14.5 toneladas (32,000 lb) con un factor de seguridad de 2 ( 29 ton. - 64,000 lb). Cuentan con bisagras que permiten apertura a 180°, lo cual evita accidentes. Fabricadas cumpliendo la protección Top Guard.

### CCFBC-NS-H-C5



Tapa con diseño Anti-Derrapante (NS)

### CCFBC-CR-H-C5



Tapa con espacio para acabado. (CR)

\*Notas: Las cajas y tapas se envían por separado.

La prueba de carga se realizó considerando una carga estática, el peso soportado puede variar con cargas dinámicas.



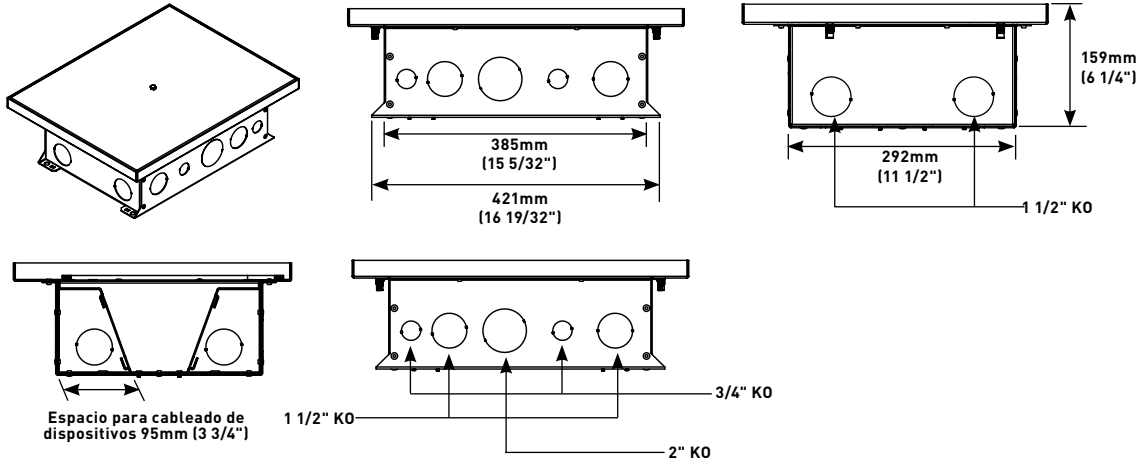
**SERIE CCBB**

■ CAJAS

Caja de 12 gangs para servicios eléctricos, voz-datos y audio-video, incluye tapa protectora de interior durante el proceso de colado, la tapa decorativa se vende por separado.

Disponible en versiones de acero galvanizado y recubrimiento epóxico, con ajuste de nivel después del proceso de colado. Incluye además túneles laterales que conectan los compartimentos centrales.

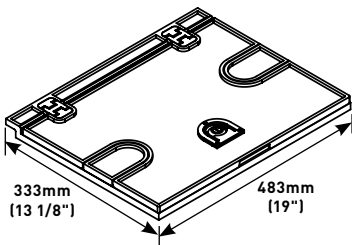
**CCBBS / CCBBS-0G.**



■ TAPAS

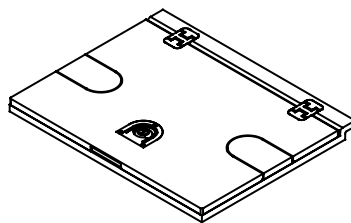
Tapas de aluminio colado diseñadas con superficie Anti-derrapante (NS) o con opción de inserto de acabado (CR). Las tapas están probadas y diseñadas para soportar aproximadamente 11.3 toneladas (25,000 lb) con un factor de seguridad de 2. Cuentan con bisagras que permiten apertura a 180°, lo cual evita accidentes. Fabricadas cumpliendo la protección Top Guard.

**CCBBSCTCAL**



Tapa a nivel de piso de aluminio colado con espacio para acabado. La tapa está probada para soportar hasta 11.3 ton (25,000 lbs) de peso.

**CCBBSBTAL**

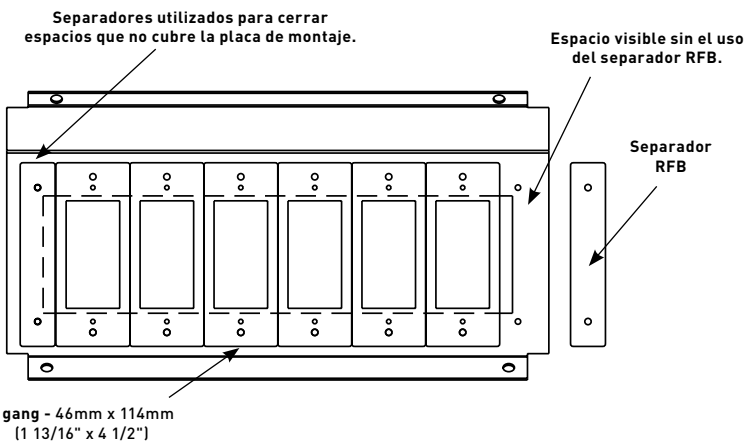


Tapa a nivel de piso de aluminio colado con acabado liso. La tapa está probada para soportar hasta 11.3 ton (25,000 lbs) de peso.



\*Notas: La prueba de carga se realizó considerando una carga estática, el peso soportado puede variar con cargas dinámicas

**Ejemplo de montaje de 6 gangs**



Fotos Ilustrativas de interior de caja CCBB.



# Cajas de piso FF para alimentación de mobiliario



La solución de cajas de piso FF Wiremold, permite hacer la alimentación de los proyectos pensados para la alimentación de mobiliario conectado.

Las opciones de tapas FF permiten realizar la conexión de tubería flexible o tubería conduit para realizar el correcto direccionamiento de cables.

## APLICACIONES



aulas



oficinas



área de cajas en tiendas de conveniencia



corporativos

## CARACTERÍSTICAS Y BENEFICIOS

### ■ USOS Y APLICACIONES

Las cajas de la serie Furniture Feed, permiten el correcto direccionamiento de los cables eléctricos, voz-datos y/o audio-video, para realizar la alimentación de mobiliario, y/o equipo eléctrico o electrónico.

### ■ GAMA DE PRODUCTOS

Wiremold cuenta con una gama amplia de oferta que pueden instalarse en pisos de concreto, madera o piso falso.

### ■ FÁCIL CONFIGURACIÓN

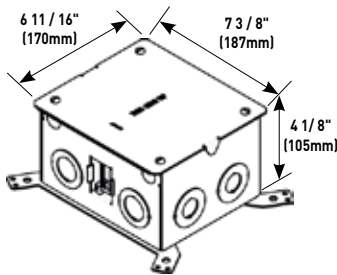
Las soluciones de cajas de piso Wiremold para salida de cables, cuenta con una diversidad de opciones, que brindan flexibilidad al instalador y usuario para realizar modificaciones posteriores.

### ■ USO EN CÁMARA PLENA

Las cajas para piso para uso en piso falso, están aprobadas para el uso en cámara plena, lo cual evita cualquier riesgo en este tipo de instalaciones.

## SERIE EVOLUTION

### EFBFF

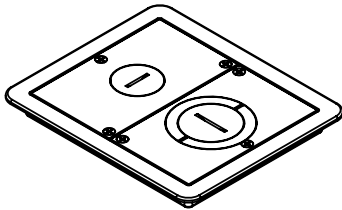


Caja de piso de 2 gangs para alimentación de mobiliario, para uso en pisos de madera, piso falso o pisos de concreto.

La caja viene con tapa desechable incluida para cubrir el interior en el proceso de colado de concreto.



### FPFFTC



#### Códigos

FPFFTCBK  
FPFFTCBS  
FPFFTCAL

#### Color

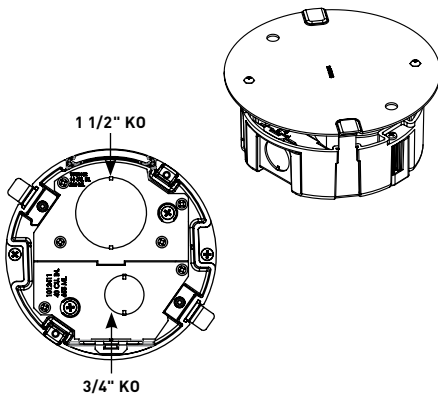
Negro  
Latón  
Aluminio

Tapa rectangular de aluminio colado para alimentación de mobiliario, cuenta con (1) orificio de 1 pulgada y (1) concéntrico de 1 1/4 - 2 pulgadas, permitiendo la alimentación de cables de fuerza y comunicaciones.

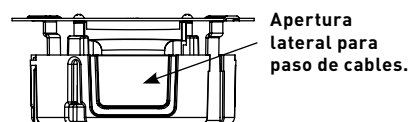
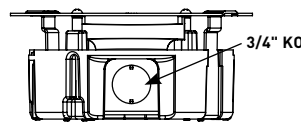


## SERIE FLOOR SOURCE

### 6FF-AFB

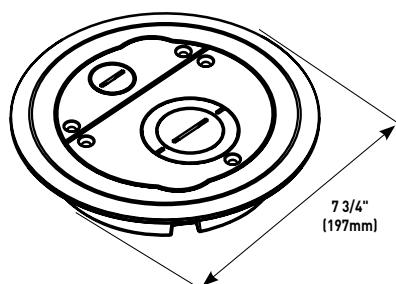


Caja circular FF para alimentación de mobiliario, instalación en pisos falsos o madera. La caja cuenta con (2) KO de 3/4 pulg. y (1) 1 1/2 KO para el paso de cables eléctricos y/o multimedia. Cuenta también con una apertura lateral para el paso de cables.





## 6CFFTC



### Códigos

6CFFTCBK  
6CFFTCBS

### Color

Negro  
Latón

Tapa circular de aluminio colado para alimentación de mobiliario, cuenta con (1) orificio de 3/4 pulgada y (1) orificio de 2 pulgadas, para ajuste de tubería conduit. Incluye también (1) orificio de 1 1/4 pulgada para salida de cables.



## SERIE OMNIBOX

### CAJAS PARA SOLUCIONES FF

CÓDIGO	DESCRIPCIÓN
880M1	Caja metálica de 1 gang - H 63mm
880M2	Caja metálica de 2 gang - H 63mm
880M3	Caja metálica de 3 gang - H 63mm

CÓDIGO	DESCRIPCIÓN
880S1	Caja metálica de 1 gang - H 88mm
880S2	Caja metálica de 2 gang - H 88mm
880S3	Caja metálica de 3 gang - H 88mm

### MARCOS

CÓDIGO	DESCRIPCIÓN
817TCAL-BK	Marco 1 gang - Color Negro
817TCAL-GY	Marco 1 gang - Color Gris
817TCAL-BS	Marco 1 gang - Color Latón

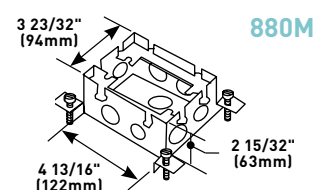
CÓDIGO	DESCRIPCIÓN
827TCAL-BK	Marco 2 gang - Color Negro
827TCAL-GY	Marco 2 gang - Color Gris
827TCAL-BS	Marco 2 gang - Color Latón

CÓDIGO	DESCRIPCIÓN
837TCAL-BK	Marco 3 gang - Color Negro
837TCAL-GY	Marco 3 gang - Color Gris
837TCAL-BS	Marco 3 gang - Color Latón

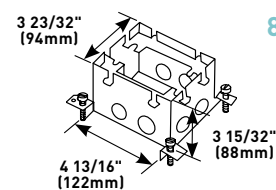
### TAPAS

CÓDIGO	DESCRIPCIÓN
829CKAL-3/4BK	Tapa para tubería 3/4 pulg. - Color Negro
829CKAL-3/4GY	Tapa para tubería 3/4 pulg. - Color Gris
829CKAL-3/4BS	Tapa para tubería 3/4 pulg. - Color Latón

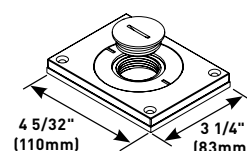
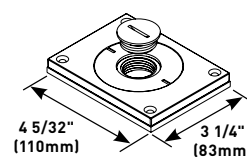
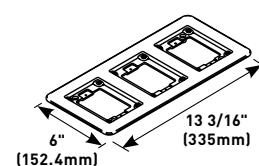
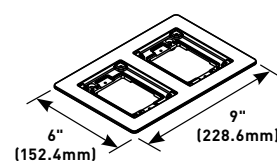
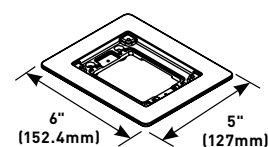
CÓDIGO	DESCRIPCIÓN
829CKAL-1BK	Tapa para tubería 1 pulg. - Color Negro
829CKAL-1GY	Tapa para tubería 1 pulg. - Color Gris
829CKAL-1BS	Tapa para tubería 1 pulg. - Color Latón



880M



880S

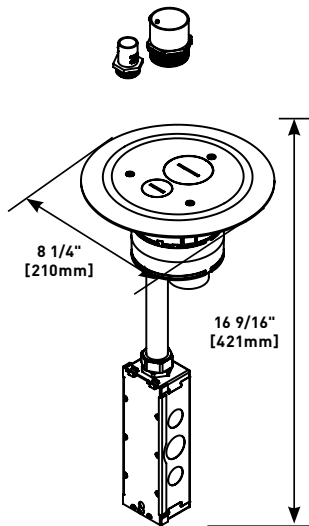


**Serie POKE-THRU FF**

Caja pasalozas con material intumescente para protección contra fuego, tapa con (1) orificio de 3/4 de pulg. y (1) orificio de 1 1/2 pulg para ensamble de tubería conduit.

La caja cuenta con empaque de protección contra agua para su instalación en pisos de concreto, madera o alfombra.

TAPA SOBRE NIVEL DE PISO	
4FFATC15BK	Color Negro
4FFATC15BS	Color Latón



# EVOLUTION POKE-THRU

EVOLUTION POKE-THRU



La solución de cajas Evolution Poke-Thru, tiene su principal aplicación como cajas pasalozas, su aplicación es a partir del 2do nivel, esto permite trasladar los servicios del techo al piso inmediato superior.

La **Solución Evolution Poke-Thru** contiene un material intumescente que permite clasificarlas con **protección contra fuego**.

Por norma todo paso de cables eléctricos de un área a otra, debe sellarse correctamente y en caso de un incendio sellar el cableado.

La Serie Evolution Poke-Thru de Wiremold tiene ventajas únicas que la hacen la mejor solución del mercado, como la estética interior, el espaciamiento para cableado, y el número de dispositivos que se pueden colocar dentro de las cajas.

## APLICACIONES



oficinas



bibliotecas



centros de computo



salas de juntas

## CARACTERÍSTICAS Y BENEFICIOS

### ■ CAJA CON PROTECCIÓN CONTRA FUEGO

Las cajas de la Serie Evolution Poke-Thru están clasificadas contra fuego por 2 hrs. La temperatura de activación del material intumescente se realiza a los 196°C aproximadamente. Esto permite el sellado de cables y la no propagación del fuego.

### ■ USO EN CÁMARA PLENA

Las cajas Evolution Poke-Thru pueden ser utilizadas en cámaras plenas, ya que su protección intumescente permite el sellado completo de un área a otra.

### ■ TAPAS CON PESTAÑAS RETRÁCTILES

Las tapas de la Serie Evolution Poke-Thru permiten tener los cables conectados en todo momento, ya que cuenta con pestañas retráctiles que permiten el paso del cable aún cuando la tapa este cerrada.

### ■ CONTACTOS CONTROLADOS

La Serie Evolution Poke-Thru cuenta con contacto eléctricos controlados, los cuales permiten activar o desactivar equipos vía remota.

**Material Intumescente.**  
Soporta 2 hrs a fuego directo.

Caja registro para remate de instalaciones eléctricas.



### TABLA DE ESPECIFICACIONES POKE THRU 6", 8" Y 10".

	SERIE EVOLUTION POKE-THRU	SERIE EVOLUTION 4AT	SERIE EVOLUTION 6AT	SERIE EVOLUTION 8AT	SERIE EVOLUTION 10AT
	MEDIDAS DE ORIFICIO	Mín. 4" (102mm) Máx. 4 1/8" (105mm)	Mín. 6" (152mm) Máx. 6 1/8" (156mm)	Mín. 8" (203mm) Máx. 8 1/8" (206mm)	Mín. 10" (254mm) Máx. 10 1/8" (257mm)
	CLASIFICACIÓN CONTRA FUEGO (UL)	2 horas	2 horas	2 horas	2 horas
	GRADO DE PROTECCIÓN	Top Guard	Top Guard	Top Guard	Top Guard
	CAPACIDAD DE SERVICIOS	2 gangs	3 gangs	5 gangs	8 gangs
MÁXIMA ÁREA DE LLENADO PARA CABLE DE COBRE	COMPARTIMENTOS LATERALES	0.0308 sq. In. (19.86 mm <sup>2</sup> )	.0154 sq. In. (9.9mm <sup>2</sup> )	.0154 sq. In. (9.9mm <sup>2</sup> )	.0288 sq. In. (18.58mm <sup>2</sup> )
	COMPARTIMENTOS CENTRALES	N/A	.0387 sq. In. (24.97mm <sup>2</sup> )	.0775 sq. In. (16.60mm <sup>2</sup> )	.0960 sq. In. (61.94mm <sup>2</sup> )
CABLES FUERZA	COMPARTIMENTOS LATERALES	0.0308 sq. In. (19.86 mm <sup>2</sup> )	(3) - #12 awg	(3) - #12 AWG	(5) - #12AWG
	COMPARTIMENTOS CENTRALES	N/A	(7) - #12 awg	(15) - #12 AWG	(29) - #14AWG
CABLES COMUNICACIONES	COMPARTIMENTOS LATERALES	0.0308 sq. In. (19.86 mm <sup>2</sup> )	(4) - Cat 6A	(4) - Cat 6A	(8) - Cat 6A
	COMPARTIMENTOS CENTRALES	N/A	(12) - Cat 6A	(24) - Cat 6A	(24) - Cat 6A
	SALIDAS PARA CONDUIT	3/4" para salida eléctrica, y 1 1/2" para salida de comunicaciones	3/4" Salida Conduit, Máximo 1 1/4" para salida central, o 2" Conduit para compartimento central y lateral	3/4" Salida Conduit, Máximo 1 1/4" para salida central, o 2" Conduit para compartimento central y lateral	3/4" Salida Conduit, Máximo 1 1/4" para salida central, o 2" Conduit para compartimento central y lateral
	TAMAÑO DE TAPA	5 1/2" (139mm)	7 1/4" (184mm)	9 1/4" (235mm)	11 1/4" (286mm)
	COLORES DE TAPA	Latón y Negro	Latón y Negro	Latón y Negro	Latón y Negro
	APLICACIÓN DE TAPAS	Alfombra, Losa, Madera, Concreto	Alfombra, Losa, Madera, Concreto	Alfombra, Losa, Madera, Concreto	Alfombra, Losa, Madera, Concreto
	ESPESOR DE PISO	Mín. 0" (0mm) Máx. 3/4" (19.1 mm)	Mín. 0" (0mm) Máx: 3/4" (19.1mm)	Mín. 0" (0mm) Máx: 3/4" (19.1mm)	Mín. 0" (0mm) Máx: 3/4" (19.1mm)

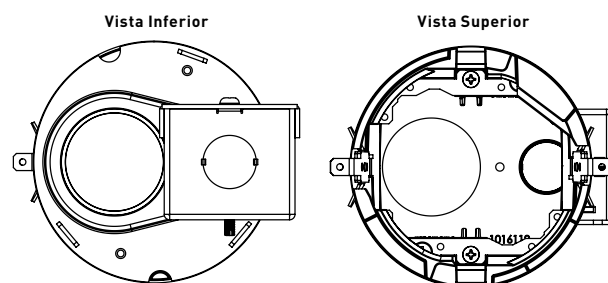
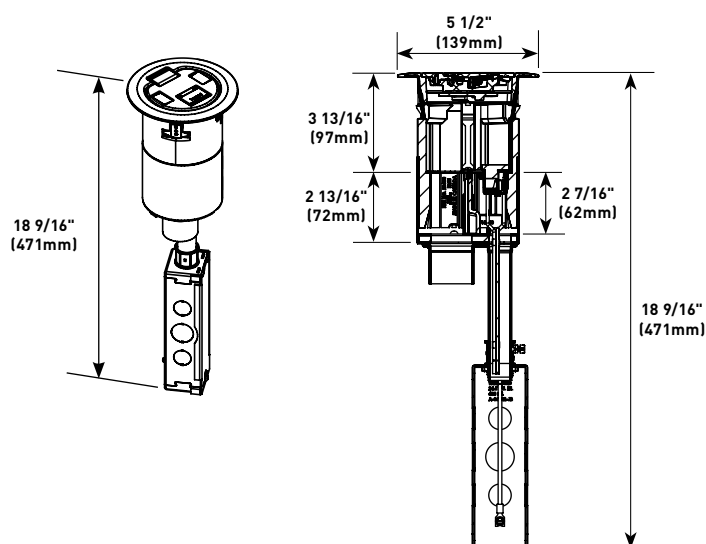
NOTA: El valor máximo de cobre calculado en tablas, es el permitido para mantener la clasificación contra fuego.

## Caja Evolution Poke-Thru 4

Caja Evolution Poke-Thru de 2 gangs, con tapa sobre nivel de piso.

Diámetro de Orificio para instalación de 4" (102mm) a 4 1/8" (105mm).

TAPA SOBRE NIVEL DE PISO	
4ATCBK	Color Negro
4ATCBS	Color Latón



## PLACAS DE MONTAJE

Foto/Dibujo	Código	Descripción
	<b>4REC</b>	Placa de montaje de 1 gang, con tomacorriente dúplex de 20A.
	<b>42A</b>	Placa de montaje de 1 gang, de comunicaciones, para bisel 2A.
	<b>4MAAP</b>	Placa de montaje de 1 gang, para 2 conectores tipo AVIP.
	<b>4B</b>	Placa ciega de 1 gang.
	<b>4DIV</b>	Divisor de compartimentos internos.

Foto/Dibujo	Código	Descripción
	<b>44DP</b>	Placa de montaje de 2 gangs para tomacorriente tipo 8.
	<b>44DEC</b>	Placa de montaje de 2 gangs para tomacorriente tipo ICFT.
	<b>44S1</b>	Placa de montaje de 2 gangs para toma Turnlock de 35 mm.
	<b>44S2</b>	Placa de montaje de 2 gangs para toma Turnlock de 40 mm.

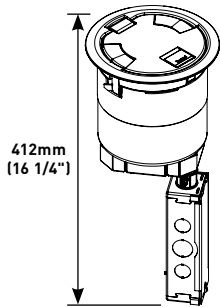
## 4AT COPPER CROSS-SECTION

	FUERZA	DATOS
FUERZA	(6) 12 AWG	0
A/V Y DATOS	0	(76) #23 AWG (98) #24 AWG (154) #26 AWG
FUERZA, A/V Y DATOS	(3) #12 AWG	(38) #23 AWG (48) #24 AWG (77) #26 AWG
SECC. TRANSVERSAL MÁXIMA	0.0308 sq. in. (19.86mm <sup>2</sup> )	0.0308 sq. in. (19.86mm <sup>2</sup> )

SECCIÓN TRANSVERSAL DE CONDUCTORES MÁS COMUNES		
CALIBRE	ÁREA DE CONDUCTOR	
# 24	0.00032 sq. in.	(.206mm <sup>2</sup> )
# 23	0.00040 sq. in.	(.258mm <sup>2</sup> )
# 22	0.00050 sq. in.	(.322mm <sup>2</sup> )
# 14	0.00323 sq. in.	(2.083mm <sup>2</sup> )
# 12	0.00512 sq. in.	(3.303mm <sup>2</sup> )
# 10	0.00815 sq. in.	(5.258mm <sup>2</sup> )
# 8	0.01296 sq. in.	(8.361mm <sup>2</sup> )



## Caja Evolution Poke-Thru 6



Caja Evolution Poke-Thru para pisos de concreto de 3 gangs, la caja se instala en un orificio con diámetro de entre 6" (152mm) a 6 1/8" (155mm).

Incluye tapa de aluminio.

La caja incluye (1) 5PTHA, (1) 1PTHA, y (1) 575CHA.

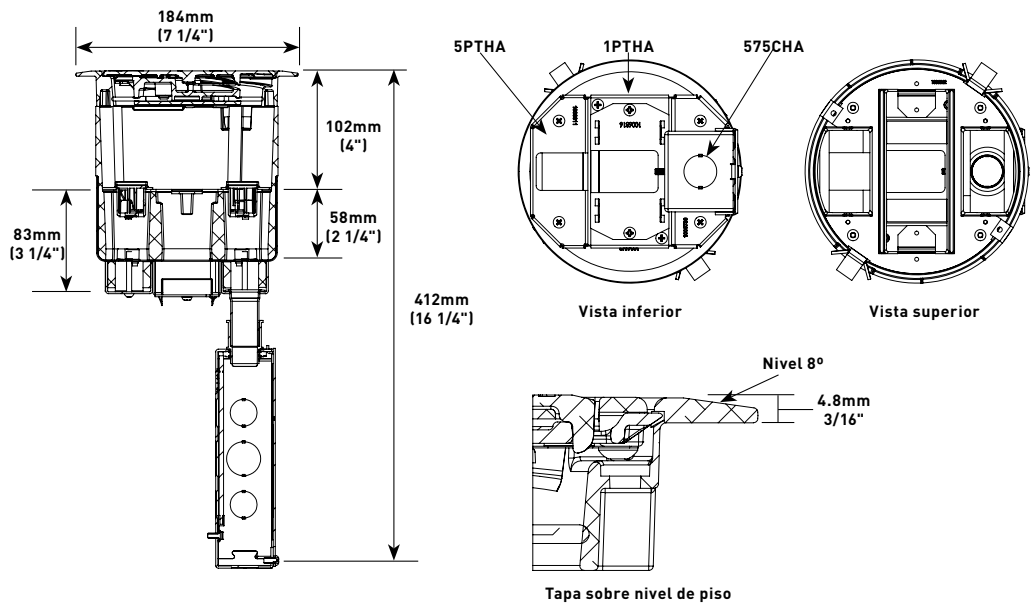
### TAPA SOBRE NIVEL DE PISO

6ATC2BK

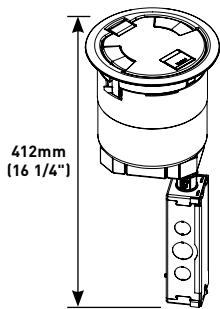
Color Negro

6ATC2BS

Color Latón



## Caja Evolution Poke-Thru 6



Caja Evolution Poke-Thru para pisos de concreto de 3 gangs, la caja se instala en un orificio con diámetro de entre 6" (152mm) a 6 1/8" (155mm).

Incluye tapa de aluminio con acabado color negro o latón.

La caja incluye (1) 5PTHA, (1) 1PTHA, y (1) 575CHA.

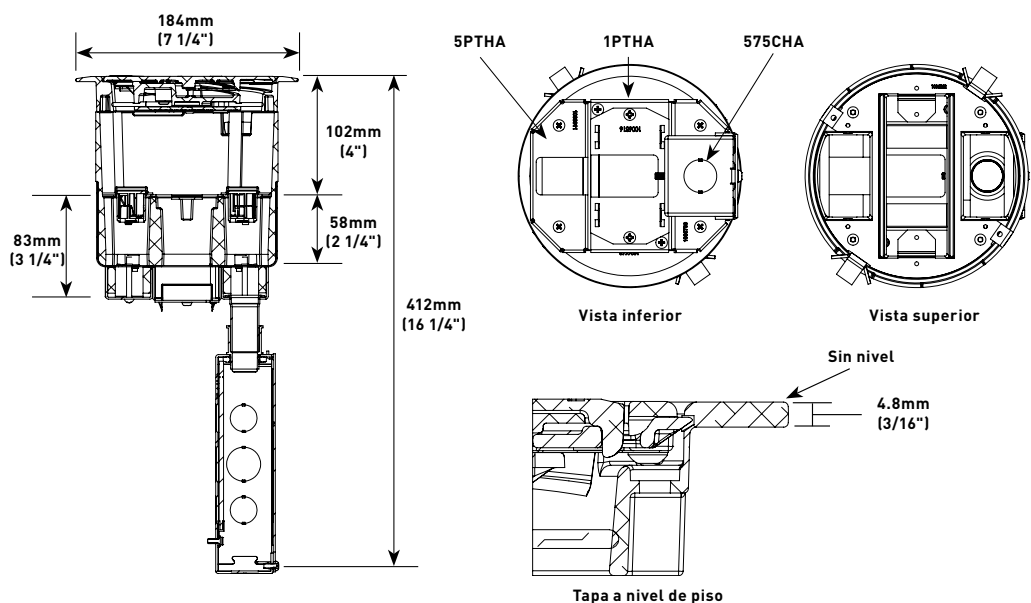
### TAPA A NIVEL DE PISO

6AT2BK

Color Negro

6AT2BS

Color Latón



SECCIÓN TRANSVERSAL DE CONDUCTORES MÁS COMUNES	ÁREA
#24	(0.206mm <sup>2</sup> )
#23	(0.258mm <sup>2</sup> )
#22	(0.322mm <sup>2</sup> )
#14	(2.083mm <sup>2</sup> )
#12	(3.303mm <sup>2</sup> )
#10	(5.258mm <sup>2</sup> )
#8	(8.361mm <sup>2</sup> )

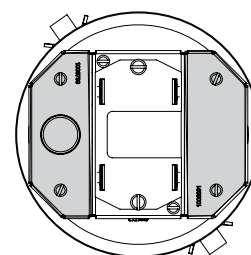
	COMPARTIMIENTOS LATERALES	COMPARTIMIENTO CENTRAL
SECCIÓN TRANSVERSAL MÁXIMA DE CONDUCTORES	9.9mm <sup>2</sup>	24.97mm <sup>2</sup>
# MÁXIMO DE CONDUCTORES	(3) 12 AWG (4) Cat 6A	(12) 14 AWG (12) 12 Cat 6A

## PLACAS DE MONTAJE

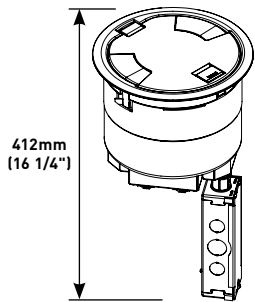
CENTRALES		
Foto/Dibujo	Código	Descripción
	<b>6DP</b>	Placa de montaje para tomacorriente dúplex.
	<b>6DEC</b>	Placa de montaje para tomacorriente ICFT.
	<b>6ACT8A</b>	Placa de montaje para 8 conectores RJ45.
	<b>6TRAC</b>	Placa de montaje para 8 TracJacks.
	<b>6MAAP</b>	Placa de montaje para módulos AVIP. Acepta hasta (6).
	<b>6MAAP2A</b>	Placa de montaje para módulos AVIP más 2 módulos de comunicaciones.

LATERALES		
Foto/Dibujo	Código	Descripción
	<b>68REC</b>	Módulo de tomacorriente dúplex de 20A (pre cableado).
	<b>68B</b>	Placa lateral ciega.
	<b>68REC-CTRL</b>	Módulo de tomacorriente dúplex de 20A. Tomacorriente controlable vía remota (pre cableado).
	<b>682A-PT</b>	Placa de montaje para módulos de comunicaciones.
	<b>68MAAP</b>	Placa de montaje para 2 módulos AVIP tipo MAAP.

ACCESORIOS PARA PARTE INFERIOR DE CAJA					
Foto/Dibujo	Código	Descripción	Foto/Dibujo	Código	Descripción
	<b>175CHA-LJB</b>	Placa central inferior para tubería de 3/4 de pulgada.		<b>175CHA</b>	Caja registro para tubería de 3/4 de pulgada.
	<b>152CHA</b>	Placa inferior de 1 1/2 gang para tubería de 2 pulgadas de diámetro. Compartimento central y lateral con el mismo tipo de servicio.		<b>5PTH</b>	Placa inferior lateral para paso de cables de comunicaciones.
	<b>1PTHA</b>	Placa central inferior para paso de cables.		<b>575CHA</b>	Caja registro lateral para tubería de 3/4 de pulgada.
	<b>1125CHA</b>	Placa central inferior para tubería de 1 1/4 de pulgada.		<b>5BLH</b>	Placa inferior ciega.
	<b>1BLH</b>	Placa central inferior ciega.			



## Caja Evolution Poke-Thru 8



Caja Evolution Poke-Thru para pisos de concreto de 5 gangs, la caja se instala en un orificio con diámetro de entre 8" (203mm) y 8 1/8" (206mm).

Incluye tapa de aluminio.

La caja incluye (1) 5PTHA, (3) 1PTHA, (1) 575CHA y (1) 8Div 8".

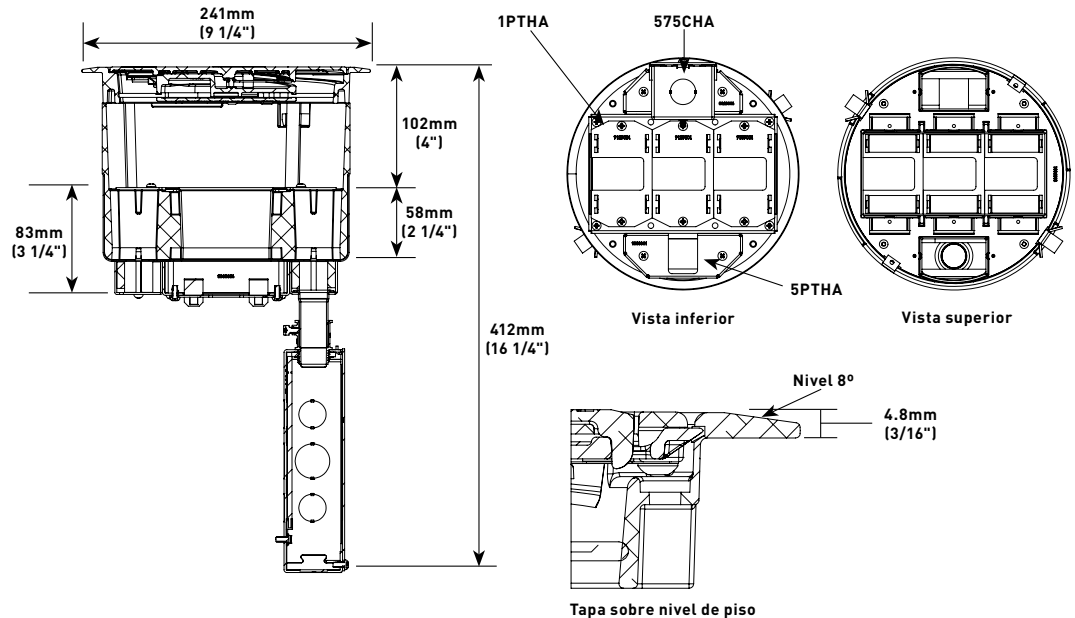
### TAPA SOBRE NIVEL DE PISO

8ATC2BK

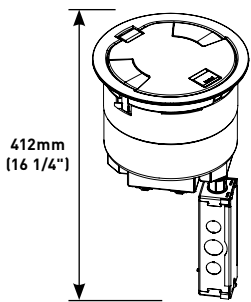
Color Negro

8ATC2BS

Color Latón



## Caja Evolution Poke-Thru 8



Caja Evolution Poke-Thru para pisos de concreto de 5 gangs, la caja se instala en un orificio con diámetro de entre 8" (203mm) a 8 1/8" (206mm).

Incluye tapa de aluminio con acabado color negro o latón.

La caja también incluye (1) 5PTHA, (3) 1PTHA, (1) 575CHA y (1) 8Div 8".

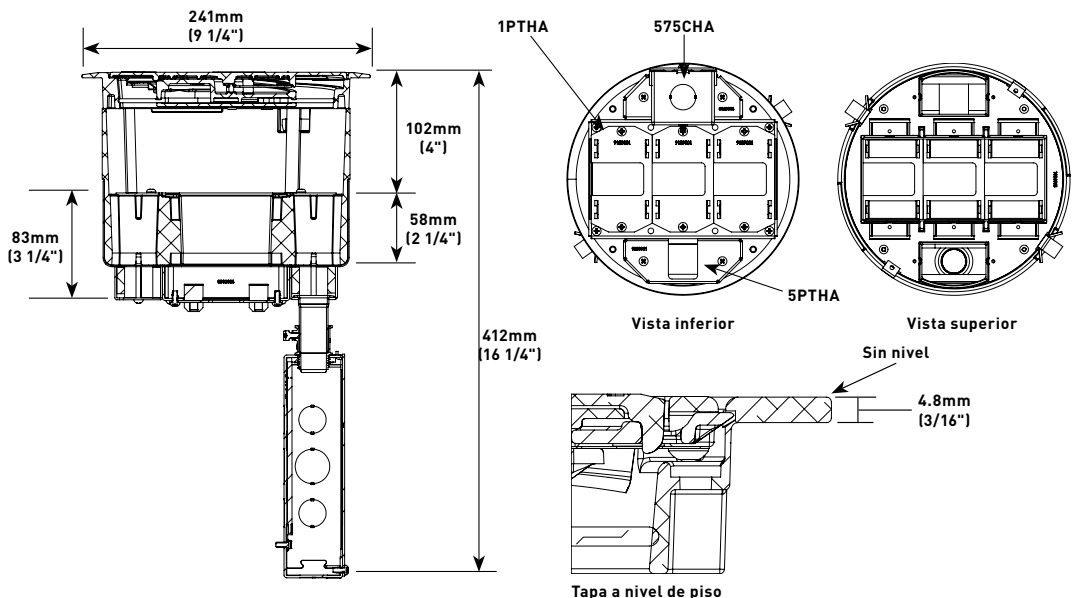
### TAPA A NIVEL DE PISO

8AT2BK

Color Negro

8AT2BS

Color Latón



SECCIÓN TRANSVERSAL DE CONDUCTORES MÁS COMUNES	ÁREA
#24	(0.206mm <sup>2</sup> )
#23	(0.258mm <sup>2</sup> )
#22	(0.322mm <sup>2</sup> )
#14	(2.083mm <sup>2</sup> )
#12	(3.303mm <sup>2</sup> )
#10	(5.258mm <sup>2</sup> )
#8	(8.361mm <sup>2</sup> )

	COMPARTIMIENTOS LATERALES	COMPARTIMIENTO CENTRAL
SECCIÓN TRANSVERSAL MÁXIMA DE CONDUCTORES	9.9mm <sup>2</sup>	16.60mm <sup>2</sup>
# MÁXIMO DE CONDUCTORES	(3) 12 AWG (4) Cat 6A	(24) 14 AWG (24) Cat 6A

## PLACAS DE MONTAJE

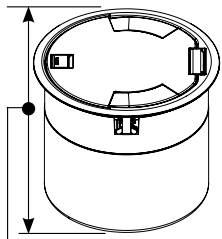
CENTRALES		
Foto/Dibujo	Código	Descripción
	<b>8DP</b>	Placa de montaje para tomacorriente dúplex.
	<b>8DEC</b>	Placa de montaje para tomacorriente ICFT o tipo Decor.
	<b>8ACT6A</b>	Placa de montaje para 6 conectores RJ45.
	<b>8TRAC</b>	Placa de montaje para 8 TracJacks.
	<b>8MAAP</b>	Placa de montaje para 4 módulos AVIP tipo MAAP.

LATERALES		
Foto/Dibujo	Código	Descripción
	<b>68REC</b>	Módulo con contacto pre cableado de 20A.
	<b>68B</b>	Placa lateral ciega.
	<b>68REC-CTRL</b>	Módulo con contacto pre cableado de 20A y controlable vía remota.
	<b>682A-PT</b>	Placa de montaje para módulos de comunicaciones.
	<b>68MAAP</b>	Placa de montaje para 2 módulos AVIP tipo MAAP.

ACCESORIOS		
Foto/Dibujo	Código	Descripción
	<b>175CHA-LJB</b>	Placa central inferior para tubería de 3/4 de pulgada.
	<b>152CHA</b>	Placa central inferior para tubería de 2 pulgadas.
	<b>1PTHA</b>	Placa central inferior para paso de cables.
	<b>1125CHA</b>	Placa central inferior para tubería de 1 1/4 de pulgada.
	<b>1BLH</b>	Placa central inferior ciega.
	<b>1150CHA</b>	Placa inferior central para tubería de 1 1/2 pulg.

Foto/Dibujo	Código	Descripción
	<b>22CHA</b>	Placa central inferior de 2 gangs para tubería de 2 pulgadas
	<b>5BLH</b>	Placa inferior Ciega.
	<b>175CHA</b>	Caja registro para tubería de 3/4 de pulgada.
	<b>5PTHA</b>	Placa inferior lateral para paso de cables de comunicaciones.
	<b>575CHA</b>	Caja registro lateral para tubería de 3/4 de pulgada.

## Caja Evolution Poke-Thru 10



283mm  
(11 1/8")

Caja Evolution Poke-Thru para pisos de concreto de 8 gangs, la caja se instala en un orificio con diámetro de 10" (254mm).

Incluye tapa de aluminio.

La caja incluye (2) 10PTHA, (4) 1PTHA, (1) 10BLH, (1) 1075CHA y (2) 68DB.

### TAPA SOBRE NIVEL DE PISO

10ATCBK

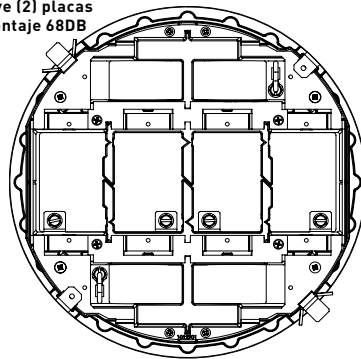
Color Negro

10ATCBS

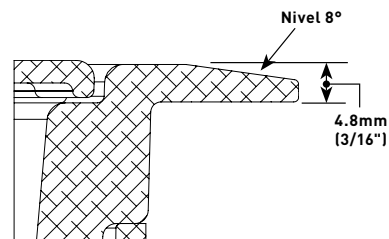
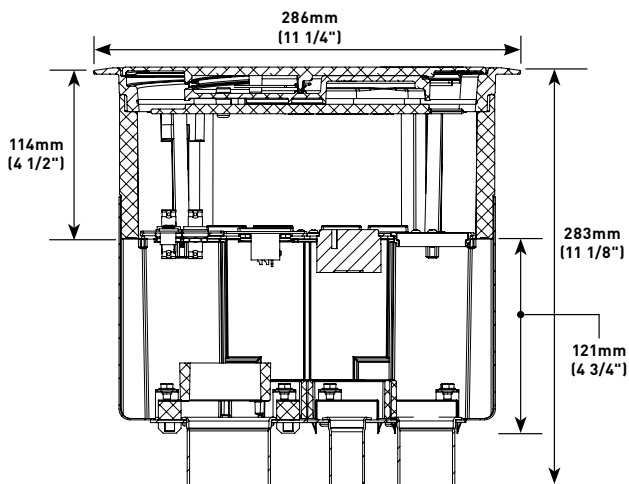
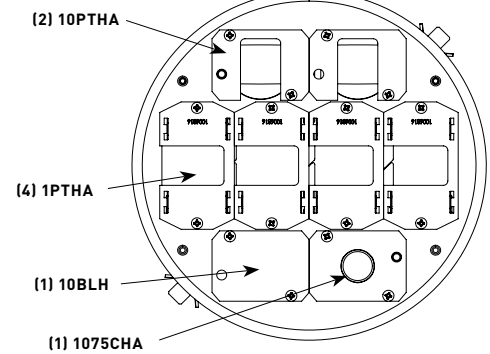
Color Latón

Vista superior

Incluye (2) placas de montaje 68DB



Vista inferior



SECCIÓN TRANSVERSAL DE CONDUCTORES MÁS COMUNES	ÁREA
#24	[0.206mm <sup>2</sup> ]
#23	[0.258mm <sup>2</sup> ]
#22	[0.322mm <sup>2</sup> ]
#14	[2.083mm <sup>2</sup> ]
#12	[3.303mm <sup>2</sup> ]
#10	[5.258mm <sup>2</sup> ]
#8	[8.361mm <sup>2</sup> ]

	COMPARTIMIENTOS LATERALES	COMPARTIMIENTO CENTRAL
SECCIÓN TRANSVERSAL MÁXIMA DE CONDUCTORES	18.58mm <sup>2</sup>	61.94mm <sup>2</sup>
# MÁXIMO DE CONDUCTORES	(5) 12 AWG	(29) 14 AWG



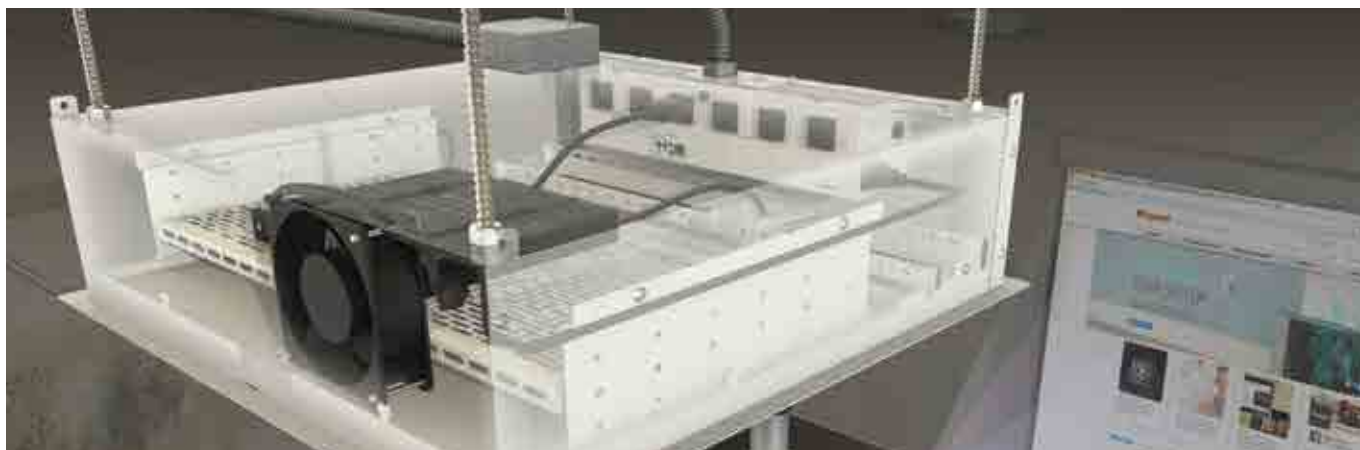
## PLACAS DE MONTAJE

CENTRALES			LATERALES		
Foto/Dibujo	Código	Descripción	Foto/Dibujo	Código	Descripción
	<b>8DP</b>	Placa de montaje para tomacorriente dúplex.		<b>68REC</b>	Módulo con contacto pre cableado de 20A.
	<b>8DEC</b>	Placa de montaje para tomacorriente ICFT o tipo Decor.		<b>68B</b>	Placa lateral ciega.
	<b>8ACT6A</b>	Placa de montaje para 6 conectores RJ45.		<b>68REC-CTRL</b>	Módulo con contacto pre cableado de 20A y controlable vía remota.
	<b>8TRAC</b>	Placa de montaje para 8 Trac.Jacks.		<b>682A-PT</b>	Placa de montaje para módulos de comunicaciones.
	<b>8MAAP</b>	Placa de montaje para 4 módulos AVIP tipo MAAP.		<b>68MAAP</b>	Placa de montaje para 2 módulos AVIP tipo MAAP.
	<b>8B</b>	Placa central ciega.		<b>10DP</b>	Placa de montaje para tomacorriente dúplex.
	<b>10DEC</b>	Placa de montaje para tomacorriente dúplex ICFT.		<b>10MAAP</b>	Placa de montaje para módulos AVIP.

ACCESORIOS			ACCESORIOS		
Foto/Dibujo	Código	Descripción	Foto/Dibujo	Código	Descripción
	<b>1PTHA</b>	Placa central inferior para paso de cables.		<b>175CHA-LJB</b>	Placa central inferior para tubería de 3/4 de pulgada.
	<b>1125CHA</b>	Placa central inferior para tubería de 1 1/4 de pulgada.		<b>1010CHA</b>	Placa central inferior para tubería de 1 pulgada.
	<b>1BLH</b>	Placa central inferior ciega.		<b>10125CHA</b>	Placa central inferior para tubería de 1 1/4 pulgada.
	<b>10PTHA</b>	Placa inferior lateral para paso de cables de comunicaciones.		<b>2210CHA</b>	Placa central inferiro para tubería de 2 gangs.
	<b>1075CHA</b>	Placa central inferior para tubería de 3/4 pulgada.			
	<b>10BLH</b>	Placa central inferior ciega de 1 gang.			
	<b>2150CHA</b>	Placa central inferior para tubería de 1 1/2 gangs.			

# CAJA PARA TECHO

## SERIE EVOLUTION



Las cajas para techo Serie Evolution permiten una solución práctica para montaje de proyector o bien como almacenamiento para equipos de audio-video y/o automatización.

Los dos modelos de cajas disponibles cuentan con contactos eléctricos que pueden ser controlados vía remota. La caja se ajusta perfectamente a un cuadro estándar de techo falso.

### APLICACIONES



aulas



auditorios



salas de juntas



museos

## CARACTERÍSTICAS Y BENEFICIOS

### ■ TAPA REMOVIBLE

Tapa no atornillable que permite desmontarse fácilmente para un mejor acceso a los dispositivos internos.

### ■ SISTEMA RACKLINK

La barra de tomacorrientes eléctricos cuenta con el sistema de control vía remota, el cual permite monitorear o controlar equipos de audio-video a distancia.

### ■ INSTALACIÓN EN CÁMARA PLENA

La caja de techo Evolution, puede ser instalada para uso en cámara plena, esto permite un mayor flujo de aire para el enfriamiento de equipo de audio-video.

### ■ MARCO CON CHAPA DE SEGURIDAD

La caja de techo Evolution, cuenta con chapa para brindar acceso restringido a al equipamiento interno.

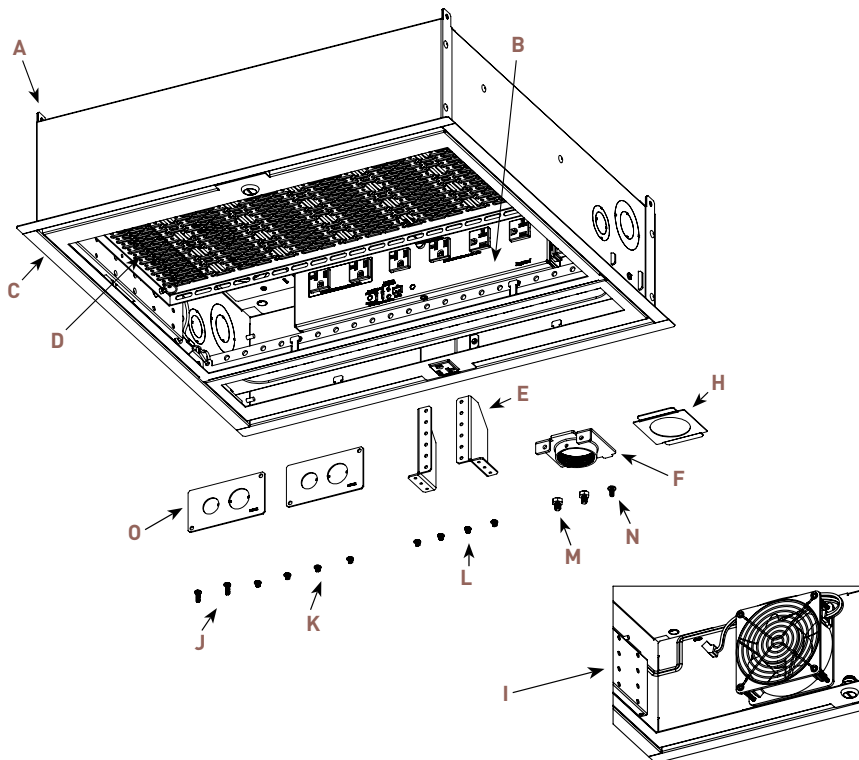
### ■ MONTAJE DE PROYECTOR

La caja de techo Evolution, permite montaje de proyector de hasta 22.7 kg (50lbs), y este puede ser colocado en cualquier ubicación a lo ancho de la caja.

### ■ PANEL RANURADO

La caja cuenta en su interior con un panel ranurado que permite el montaje de equipos audio-video y/o automatización. Esta placa puede ser removida o rotada fácilmente.

## COMPONENTES INCLUIDOS EN LA CAJA



- A. Carcasa.
- B. Módulo de fuerza.
- C. Marco para puerta.
- D. Panel ranurado de montaje.
- E. Soportes para 2UR.
- F. Marco de montaje para proyector (incluido solamente en modelo para proyector).
- G. Soporte para montaje de proyector.
- H. Placa para proyector.
- I. Ventilador (incluido en los 2 modelos).
- J. Tornillo 32 x 1/2 (2).
- K. Tornillo 32 x 11/4 (4).
- L. Tornillo 32 x 11/4 (4).
- M. Tornillo 1/4-20X 1/2 (2).
- N. Tornillo 32x1/4.
- O. Placas con KO para dispositivos.

#### Características eléctricas:

120V, 60Hz, 20A.

#### Carga máxima de panel ranurado:

20 lbs (9.07 kgs).

#### Carga máxima de carga para proyector:

50 lbs (22.67 kgs).

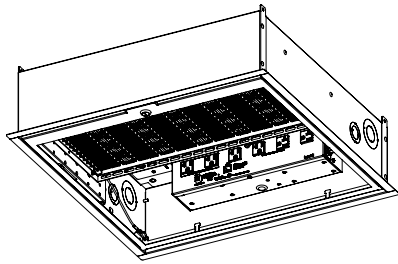
#### Peso máximo de componentes:

120 lbs (54.4 kgs)

## TABLA DE SELECCIÓN

MODELOS	DIMENSIONES DE CAJA 603mm x 603mm x 171mm (23 3/4" x 23 3/4" x 6 3/4")	TIPO DE INSTALACIÓN		CAPACIDAD DE EQUIPOS	CONTACTOS FUERZA	MONTAJE A PROYECTOR	COLOR DE TAPA	KO's
		Estructura	Losa de concreto					
ECB2S-RLNK		Sí	Sí	2 UR	4 contactos controlados, 2 no controlados	No	Blanco	1/2" a 2"
ECB2SP-RLNK		Sí	Sí	2 UR	4 contactos controlados, 2 no controlados	Sí (50Lbs - 22.6 kgs)	Blanco	1/2" a 2"

**ECB2S-RLNK**

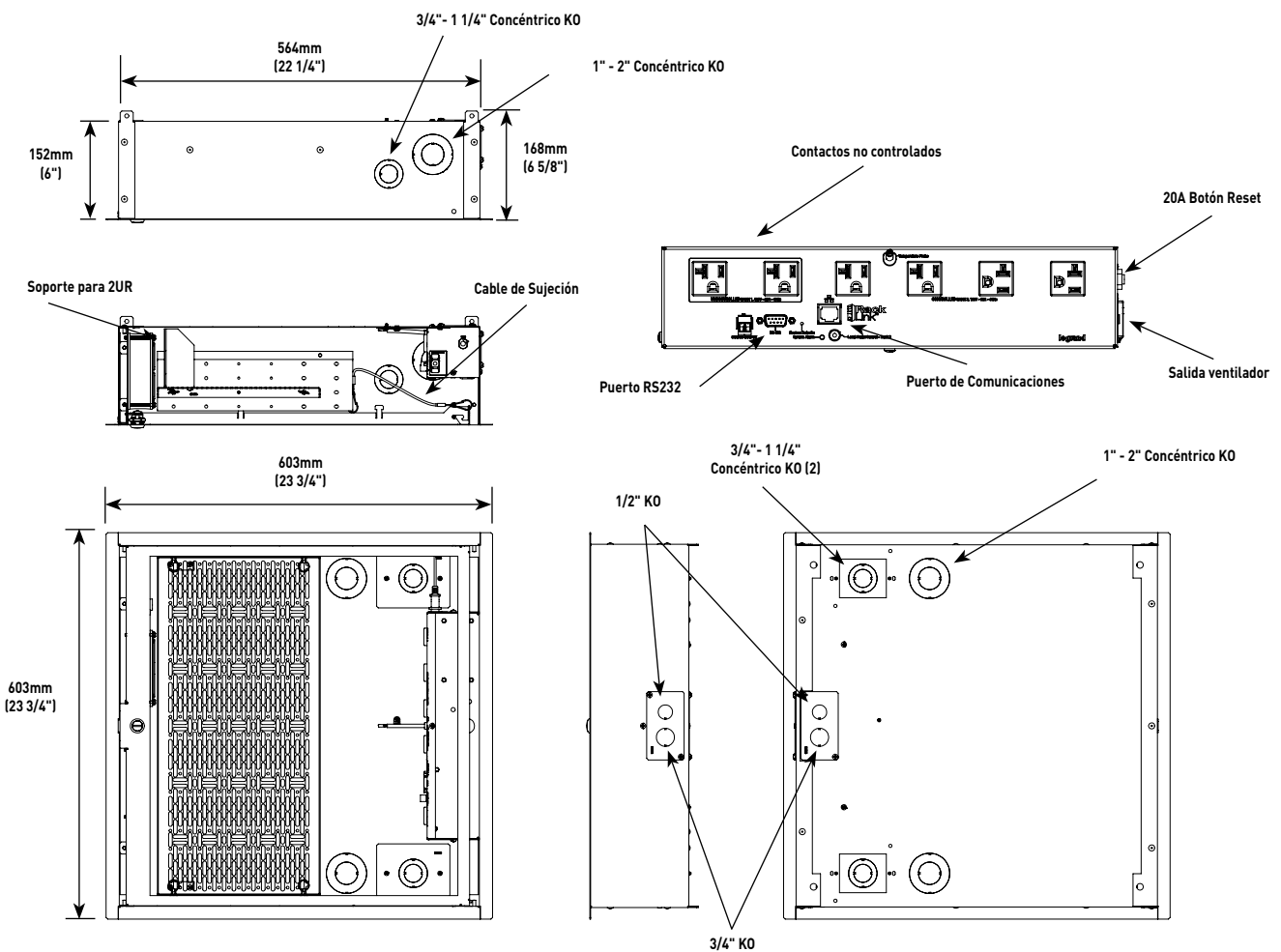


Caja para techo diseñada para montar y administrar equipos de audio-video, su medida se adapta a un cuadro de techo falso 603 x 603 mm, puede montarse a losa con varilla roscada o cables de sujeción para estructuras.



**CAJA EQUIPADA CON:**

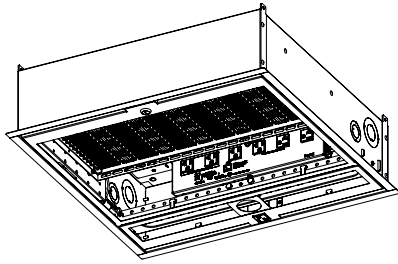
CAJAS PARA TECHO



- (4) Pestañas para asegurar la caja a techo, con varilla roscada.
- (4) KO´s para sujetar montaje de varilla roscada de 3/8".
- (1) Unidad de fuerza controlable vía local o remota. RackLink.
- (4) Contactos de 20A controlables vía remota.
- (2) Contactos de 20A.
- (1) Ventilador de 120mm x 120mm, 120VAC, 49 CFM/28 dBA AC.

- (1) Placa de montaje ranurada de equipo de audio-video. (removible).
- (1) Marco para tapa.
- KO´s de 1/2" a 2" para alimentación de equipos.
- (2) Gangs para dispositivos adicionales.
- (1) Cable de sujeción para tapa.

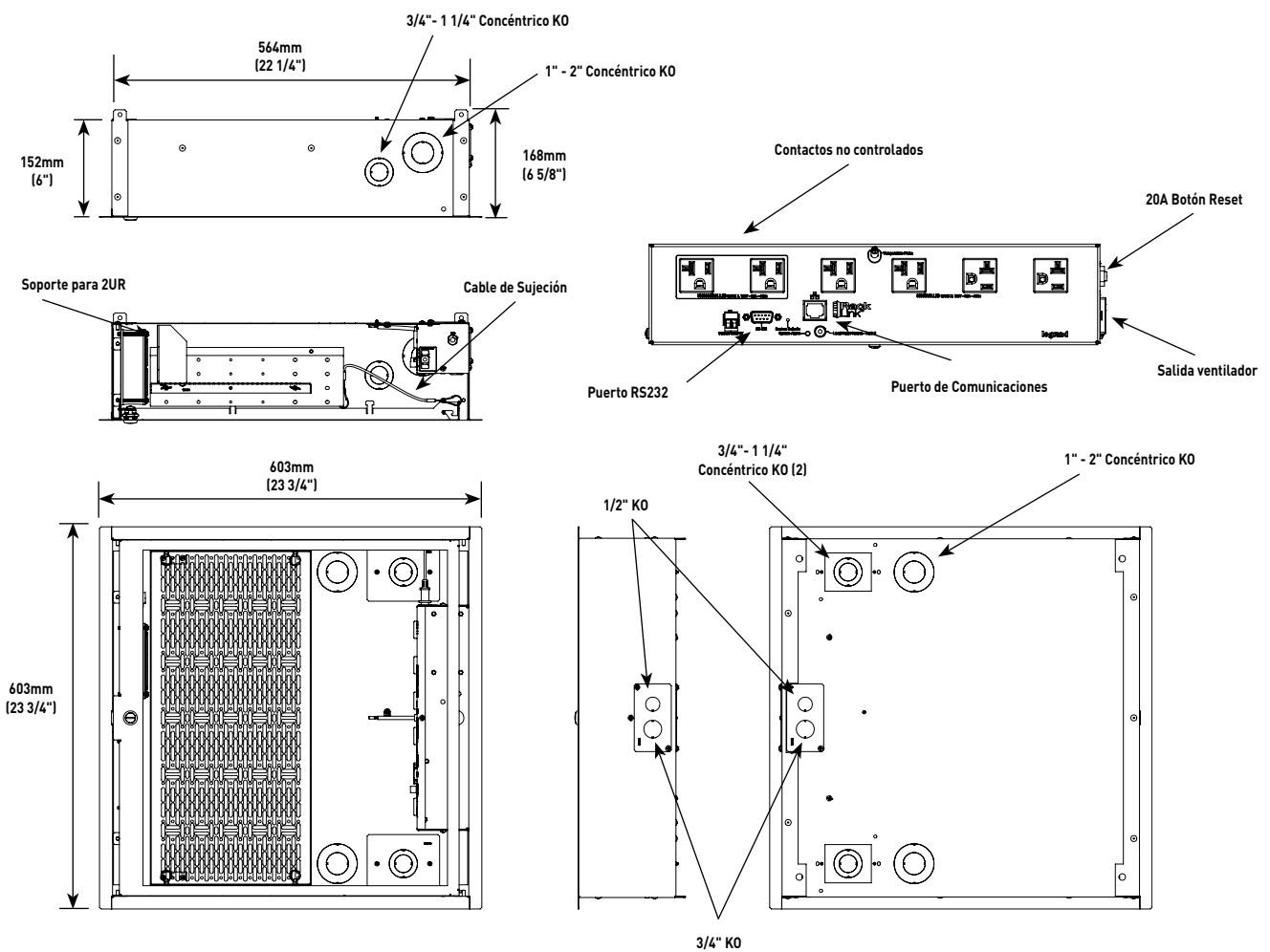
**ECB2SP-RLNK**



Caja para techo diseñada para montar y administrar equipos de audio-video, ésta opción cuenta con base para montaje de proyector (1.5 pulg D), su medida se adapta a un cuadro de techo falso 603 x 603 mm, puede montarse a losa con varilla roscada o cables de sujeción para estructuras.



**CAJA EQUIPADA CON:**

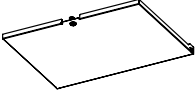
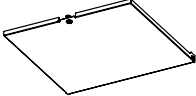
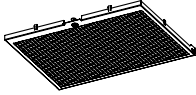
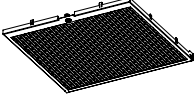
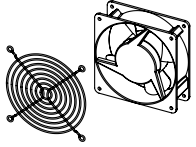
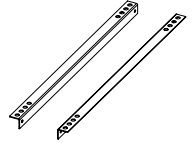
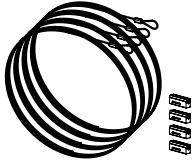

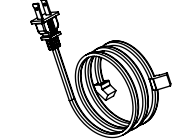
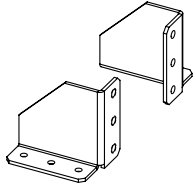
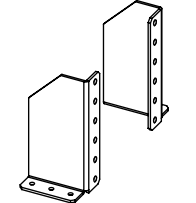
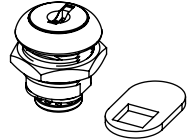
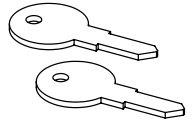


- (1) Montaje para proyector.
- (4) Pestañas para asegurar la caja a techo, con varilla roscada.
- (4) KO´s para sujetar montaje de varilla roscada de 3/8".
- (1) Unidad de fuerza controlable vía local o remota. RackLink.
- (4) Contactos de 20A controlables vía remota.
- (2) Contactos de 20A.
- (1) Contacto externo para el proyector.

- (1) Ventilador de 120mm x 120mm, 120VAC, 49 CFM/28 dBA AC.
- (1) Placa de montaje ranurada de equipo de audio-video. (removable).
- (1) Marco para tapa.
- KO´s de 1/2" a 2" para alimentación de equipos.
- (2) Gangs para dispositivos adicionales.
- (1) Cable de sujeción para tapa.



**ACCESORIOS**

Foto/Dibujo	Código	Descripción	Foto/Dibujo	Código	Descripción
	<b>ECB-SPD</b>	Panel sólido color blanco, utilizado para proteger el equipo de audio-video. La tapa aplica para caja con opción de montaje a proyector. La tapa se puede pintar.		<b>ECB-SD</b>	Panel sólido color blanco, utilizado para proteger el equipo de audio-video. La tapa aplica para caja sin opción de montaje a proyector. La tapa se puede pintar.
	<b>ECB-PPD</b>	Panel ranurado que permite mayor flujo de aire dentro de la caja para equipos audio-video. La tapa aplica para caja con opción de montaje a proyector. La tapa se puede pintar.		<b>ECB-PD</b>	Panel ranurado que permite mayor flujo de aire dentro de la caja para equipos audio-video. La tapa aplica para caja sin opción de montaje a proyector. La tapa se puede pintar.
	<b>ECB-FAN</b>	Ventilador para caja de techo de 120mmX120mm 120VAC, 49CFM/28 dBA.		<b>ECB-EMB</b>	Barras de acero para montaje de caja con varilla roscada de 3/8, (2 piezas).
	<b>ECB-CBKIT</b>	Cables de sujeción para montar caja de techo a estructura metálica.		<b>ECB-SHELF</b>	Panel ranurado para montaje de equipos de audio-video.
	<b>ECB-FC</b>	Cable de repuesto para ventilador.		<b>ECB-1RUMB</b>	Soporte de montaje para 1UR.
	<b>ECB-2RUMB</b>	Soporte de montaje para 2UR.		<b>ECB-CLK</b>	Chapa con llave para tapas ECB-XXX.
	<b>ECB-KEY</b>	Juego de llaves de repuesto para chapa ECB-CLK.			

# CAJAS PARA MURO

## SERIE EVOLUTION



Cajas de muro Serie Evolution, nos permiten acceder a todos los servicios eléctricos, voz-datos o audio-video, en el punto requerido, ideal en aplicaciones donde tenemos una pantalla plana de TV.

Sus principales aplicaciones son en salas de conferencia, universidades, lugares de entretenimiento y hospitales.

### APLICACIONES



auditorios



restaurantes



salas de juntas



hospitales

## CARACTERÍSTICAS Y BENEFICIOS

### ■ ACEPTA DISPOSITIVOS ESTÁNDAR

Las cajas para muro de la Serie Evolution aceptan dispositivos Pass & Seymour y Ortronics de tamaño estándar 69mm x 114mm (2 3/4" x 4 1/2").

### ■ DISEÑO PARA AUDIO-VIDEO

Las cajas de muro Serie Evolution fueron diseñadas para la industria de audio-video, por lo que cuenta con gran espaciado para el cableado de los dispositivos. Acepta dispositivos AVIP.

### ■ TÚNEL PASA CABLES

Las cajas de muro cuentan en sus muros laterales con túneles cubiertos para el paso de cable de un lado a otro.

### ■ MÓDULOS REMOVIBLES

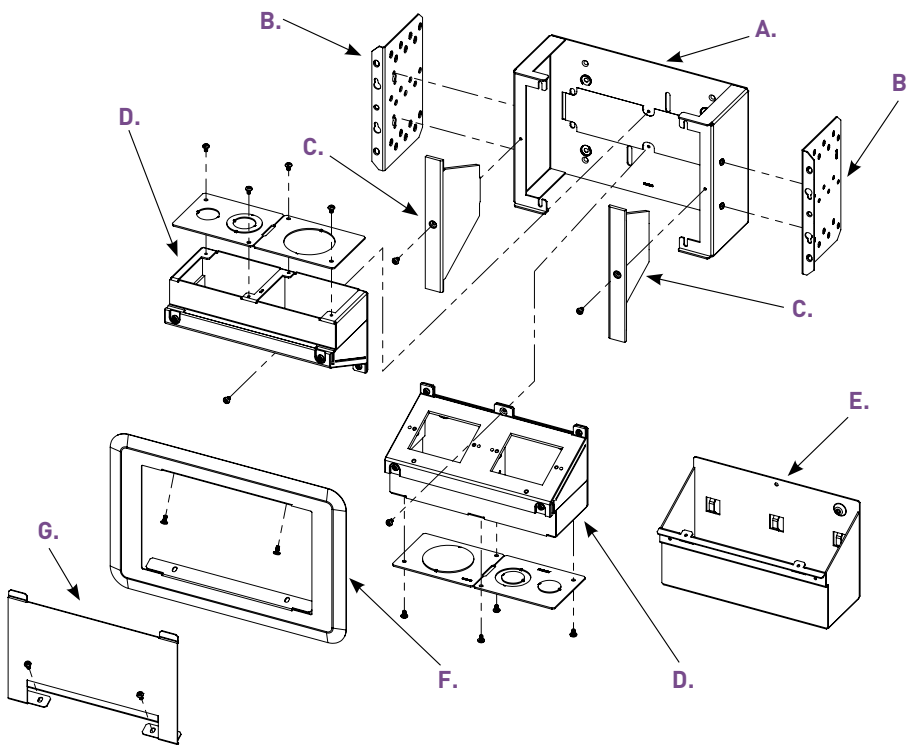


Las cajas de muro EFSB2 y EFSB4 permiten remover por la parte interna los módulos de montaje, con lo cual se facilita el cableado e instalación de los dispositivos.

### ■ TAPA PERSONALIZABLE

Las tapas de todas las soluciones de cajas de muro se pueden pintar, lo que ayuda a igualar la estética del área a colocar.

## COMPONENTES INCLUIDOS



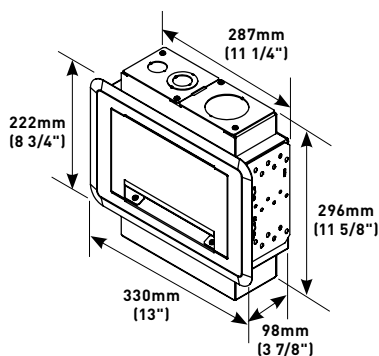
- A. Carcasa.
- B. Soportes de montaje.
- C. Túnel.
- D. Módulo para dispositivos.
- E. Módulo de almacenaje.
- F. Marco.
- G. Tapa decorativa.

## TABLA DE SELECCIÓN

MODELOS	TIPO DE INSTALACIÓN		CAPACIDAD DE CAJA	ESPACIO PARA CABLEADO	MÓDULOS REMOVIBLES	DISPOSITIVOS	COLOR DE TAPA	VOLUMEN DE COMPARTIMENTOS	SALIDAS PARA TUBERÍA	TÚNELES
	Remodelación	Nuevo Proyecto								
EFSB2	Sí	Sí	2 Gangs	92mm (3 5/8")	Sí	Estándar 1-gang 69mm x 114mm (2 3/4" x 4 1/2")	Blanco	705 ml <sup>3</sup> (43 pulg. <sup>3</sup> )	3/4" a 2"	No
EFSB4	Sí	Sí	4 Gangs	92mm (3 5/8")	Sí					Sí

NOTAS: El marco y la tapa decorativa pueden ser pintadas.

**EFSB2**

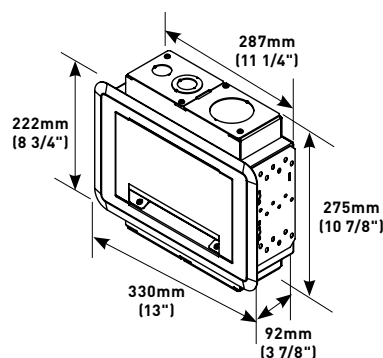


Caja de muro para TV de 42 pulgadas o más. Diseñada para instalarse en muro de tablaroca en aplicaciones nuevas o retrofit.

Cuenta con 2 gangs para montaje y configuración de dispositivos y 1 módulo de montaje de equipo audio-video o automatización. Incluye marco y tapa decorativa color blanco.



**EFSB4**



Caja de muro para TV de 42 pulgadas o más. Diseñada para instalarse en muro de tablaroca en aplicaciones nuevas o retrofit.

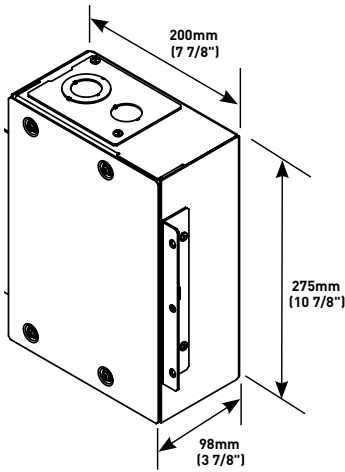
Cuenta con 4 gangs para montaje y configuración de dispositivos. Incluye marco y tapa decorativa color blanco.



**ACCESORIOS**

Foto/Dibujo	Código	Descripción	Foto/Dibujo	Código	Descripción
	<b>EFSC</b>	Marco y tapa decorativa color blanco. La tapa y el marco se pueden pintar.		<b>EFS-DM</b>	Módulo de montaje de 2 gangs.
	<b>EFS-SM</b>	Módulo de almacenaje para equipos.		<b>EFS-DB</b>	Placa de montaje de 2 gangs.
	<b>EFS-TUN</b>	Túnel para laterales de caja (2 piezas).		<b>EFS-DIV</b>	Divisor de compartimentos (1 pza).
	<b>EFS-MB</b>	Soportes para tablaroca (2 piezas).			

**EHWB4-WH**



Caja de 4 gang, diseñada para instalarse en una abertura de 406mm (16") entre postes de 51mm x 102mm (2" x 4") en muro de tablaroca.

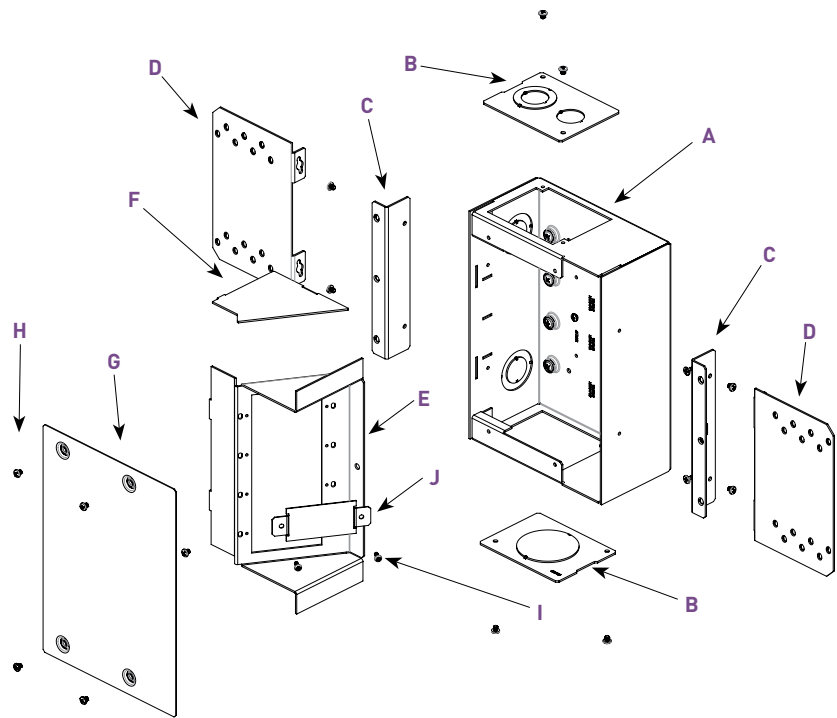
La caja incluye tapa desechable, la tapa decorativa se vende por separado.



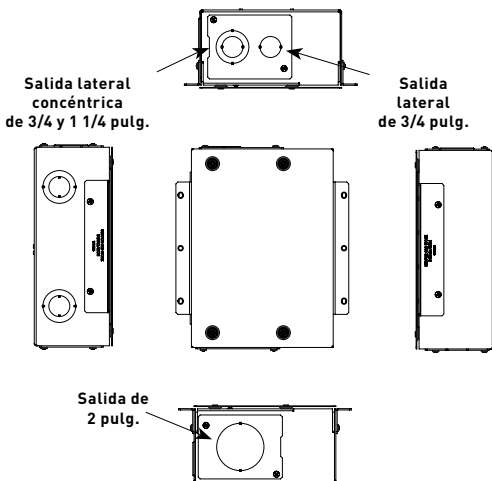
CAJAS PARA MURO

**COMPONENTES INCLUIDOS**

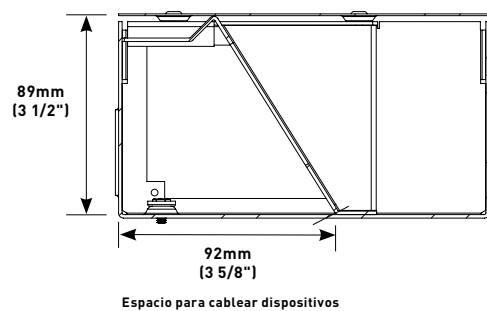
- A. Carcasa.
- B. Placa para tubería.
- C. Placa de montaje Op.1 (2).
- D. Placa de montaje Op.2 (2).
- E. Soporte para placas de montaje.
- F. Separador.
- G. Tapa desechable.
- H. Tornillos #8-32 (14).
- I. Tornillos #6-32 (2).
- J. Módulo separador.



**Salidas a tubería:**

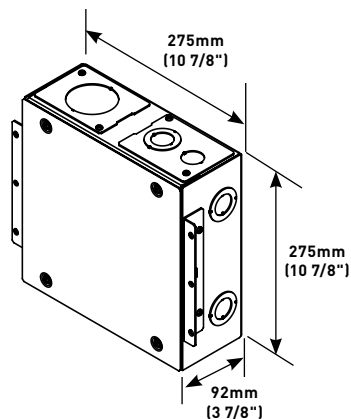


**Espacio para cableado de dispositivos:**





**EHWB8-WH**



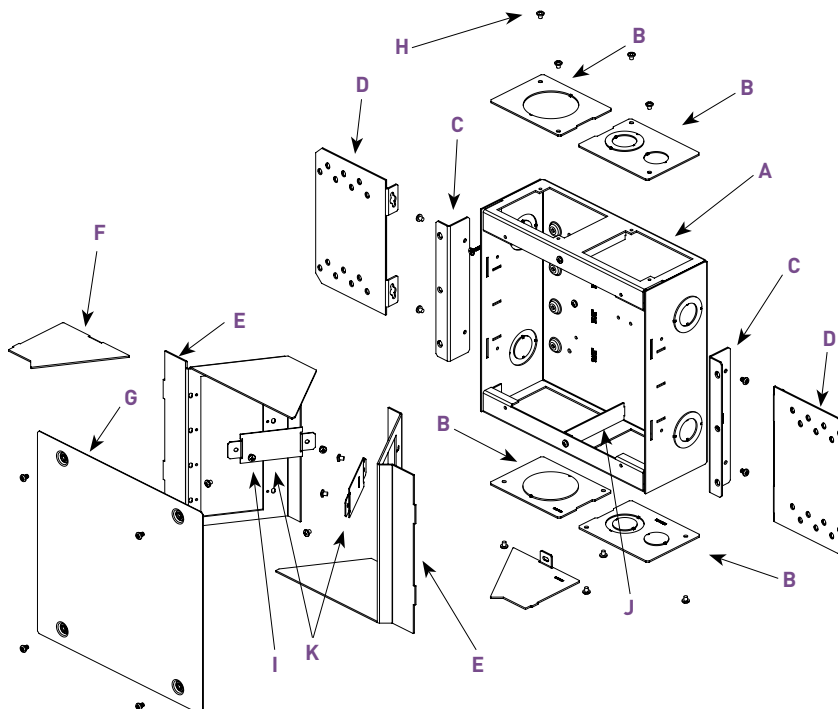
Caja de 8 gang, diseñada para instalarse en una abertura de 406mm (16") entre postes de 51mm x 102mm (2" x 4") en muro de tablaroca.

La caja incluye tapa desechable, la tapa decorativa se vende por separado.

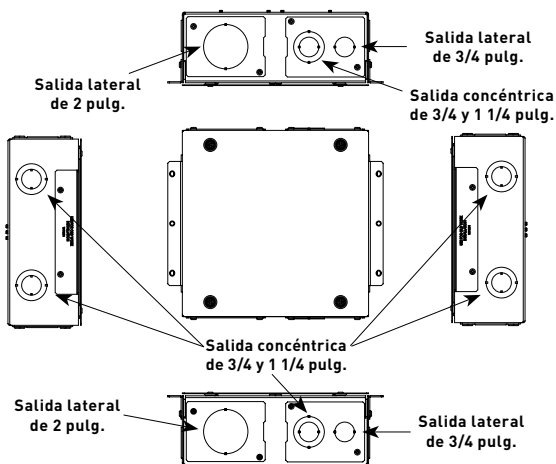


**COMPONENTES INCLUIDOS**

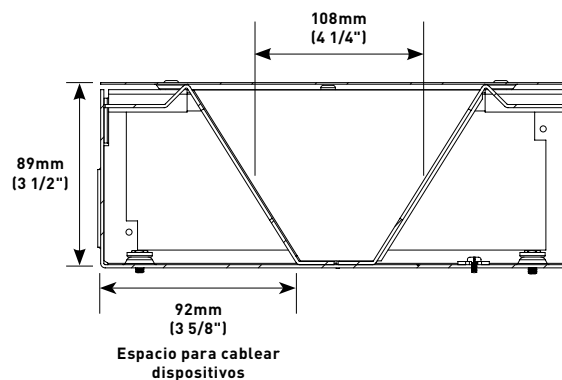
- A. Carcasa.
- B. Placa para tubería.
- C. Placas de montaje Op.1 (2).
- D. Placas de montaje Op.2 (2).
- E. Soporte para placas de montaje.
- F. Separador.
- G. Tapa desechable.
- H. Tornillos #8-32 (14).
- I. Tornillos #6-32 (2).
- J. Módulo separador de dispositivos (2).
- K. Módulo separador de dispositivos (2).



**Salidas a tubería:**

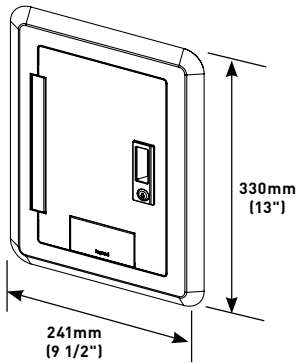


**Espacio para cableado de dispositivos:**



TAPAS PARA ACCESO RESTRINGIDO

**EHWB4-WH**

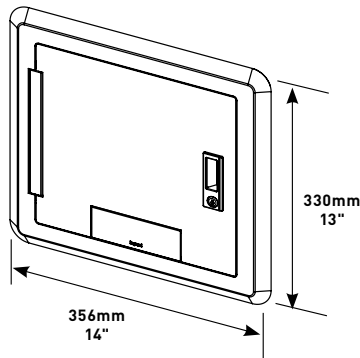


Tapa con bisagras color blanco para caja de 4 gangs EHWB4-WH, permite apertura a 180° para un mejor acceso hacia los dispositivos.

La tapa también cuenta con chapa y llave para brindar acceso restringido.



**EHWB8-WH**



Tapa con bisagras color blanco para caja de 8 gangs EHWB8-WH, permite apertura a 180° para un mejor acceso hacia los dispositivos.

La tapa también cuenta con chapa y llave para brindar acceso restringido.



TABLA DE SELECCIÓN

MODELOS	TIPO DE INSTALACIÓN		CAPACIDAD DE CAJA	ESPACIO PARA CABLEADO	MÓDULOS REMOVIBLES	TAMAÑO DE PLACA	COLOR DE TAPA	VOLUMEN DE COMPARTIMENTOS	SALIDAS PARA TUBERÍA	TÚNELES
	Remodelación	Nuevo Proyecto								
EHWB4-WH	Sí	Sí	4 Gangs	92mm (3 5/8")	Sí	Placa tamaño estándar: 1 gang 69mm x 114mm (2 3/4" x 4 1/2") 2 gangs 115mm x 114mm (4 9/16" x 4 1/2")	Blanco	705cm <sup>3</sup> (43 pulg. <sup>3</sup> )	3/4" a 2"	No
EHWB8-WH	Sí	Sí	8 Gangs	92mm (3 5/8")	Sí	3 gangs 161mm x 114mm (6 3/8" x 4 1/2") 4 gangs 206mm x 114mm (8 1/8" x 4 1/2")	Blanco	705cm <sup>3</sup> (43 pulg. <sup>3</sup> )	3/4" a 2"	Sí

NOTAS: El marco y la tapa decorativa pueden ser pintadas.

# CAJAS PARA ESCRITORIO

O MESAS DE TRABAJO



CAJAS PARA ESCRITORIO

Wiremold ofrece las **soluciones** más completas para **acondicionar y reconfigurar los escritorios o mesas de trabajo, permitiendo llevar la conectividad al punto de uso.**

Las cajas Integreat permiten **adicionar cables retráctiles** que son visibles solo durante su uso.

## APLICACIONES



salas de junta



cabículos de estudio



mobiliario de oficinas



salas de capacitación

## CARACTERÍSTICAS Y BENEFICIOS

### ■ SOLUCIONES DE ALTA ADAPTABILIDAD

La línea de cajas para escritorio Wiremold, cuenta con una amplia variedad de productos, que se adaptan a cualquier requerimiento de conectividad.

### ■ SOLUCIONES RETROFIT

El módulo de escritorio y la barra multicontacto, son dos soluciones donde no se necesita hacer mayores adaptaciones para renovar nuestra área de trabajo.





Permiten la fácil reconfiguración y mejoramiento de los espacios en cuestión de conectividad.

### ■ ACABADO ESTÉTICO

Las diferentes opciones de cajas y módulos de escritorio, cuentan con un diseño innovador que permiten adaptarse a las superficies de trabajo.

### ■ CABLES RETRÁCTILES

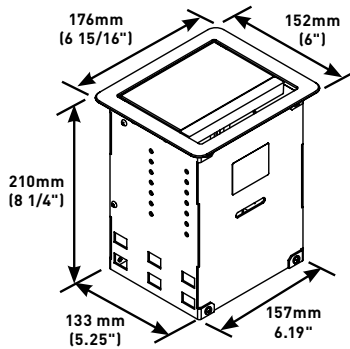
Wiremold cuenta con soluciones que manejan la opción de cables retráctiles, esta funcionalidad permite que el cable sea visible solo en el momento de uso, mejorando la estética de los espacios de trabajo.

MODELO DE CAJA	COLOCACIÓN	LONGITUD DE CABLE DE CONEXIÓN	COLOR DE TAPA	SALIDAS ELÉCTRICAS	CARGADORES USB	SALIDAS DE DATOS / AUDIO-VIDEO
Barra Multitoma 	Sobre mesa	1.83 mts	Aluminio	(1) Dúplex de 15A	2.4A	Adaptadores para Ortronics TracJack y sistemas abiertos de comunicación.
deQuorum Flup Up 	Empotrada	1.83 mts	Acero Inoxidable / Negro	(1) Dúplex de 15A (1) Dúplex USB	3.1A	Adaptadores para Ortronics TracJack y sistemas abiertos de comunicación.
deQuorum 	Empotrada	3.66 mts	Negro/Gris	(2) Dúplex de 20A	N/A	Adaptadores para Ortronics TracJack y sistemas abiertos de comunicación.  Placa de conexión para 6 módulos AVIP (se vende por separado).
Integreat 	Empotrada	3.66 mts	Negro	(1) Dúplex de 15A (2) USB	3.1A	Placa de montaje para 5 adaptadores AVIP, o 5 cables retráctiles.
Centro de Energía de sobreponer 	Sobreponer	1.83 mts	Negro y Blanco/Gris	(2-3) tomacorrientes de 15A y 2 USB-A	3.1A	N/A

## SERIE INTEGRAT

**TB672AUBK - Tapa color negro**

**TB672AUAL - Tapa color aluminio**



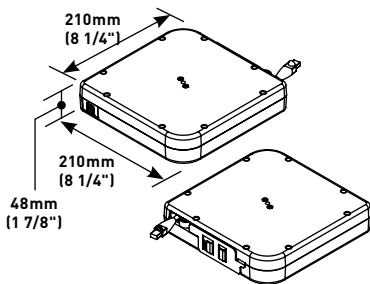
Caja para escritorio Serie Integreat, con (2) tomacorrientes de 15A, y (2) USB de 3.1A de carga compartida en la parte superior, y (1) tomacorriente de 15A para alimentación inferior.

La caja puede integrar 5 conectores AVIP o 5 cables retráctiles sin considerar accesorios adicionales.



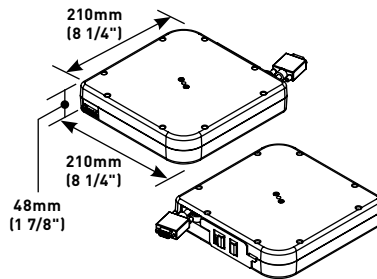
### ■ CABLES RETRÁCTILES PARA CAJA INTEGRAT

#### TBCRCAT6



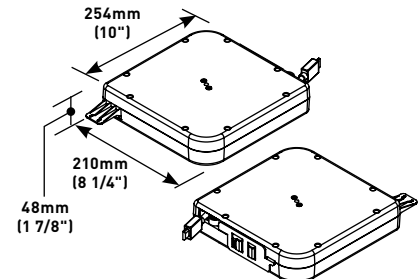
Cable Retráctil Cat6 para montaje en caja Integreat. Longitud de 1.52 m.

#### TBCRVGA



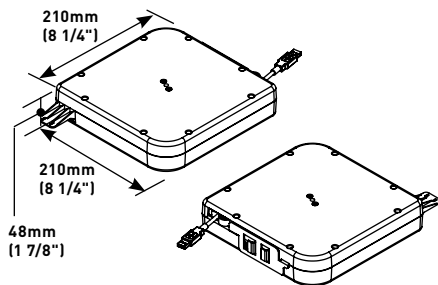
Cable Retráctil VGA para montaje en caja Integreat. Longitud de 1.52 m.

#### TBCRHDMI



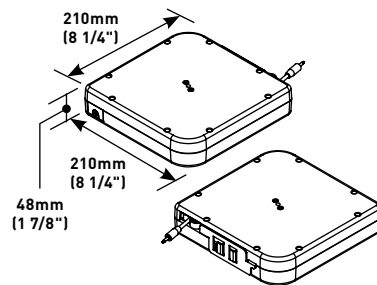
Cable Retráctil HDMI para montaje en caja Integreat. Longitud de 1.52 m.

#### TBCRUSB



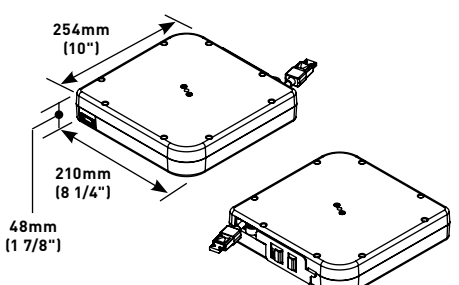
Cable Retráctil USB para montaje en caja Integreat. Longitud de 1.52 m.

#### TBCR3.5MM



Cable Retráctil de audio 3.5mm para montaje en caja Integreat. Longitud de 1.52 m.

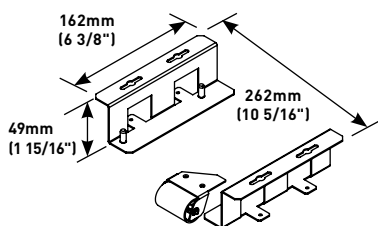
#### TBCRDP



Cable Retráctil Displayport para montaje en caja Integreat. Longitud de 1.52 m.

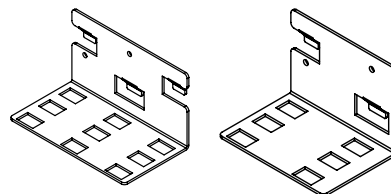
### ■ SOPORTES PARA CABLES RETRÁCTILES

#### TBCRHMK



Soportes de montaje horizontal para colocar los cables retráctiles sin la caja Integreat.

#### TP-CR-BKT

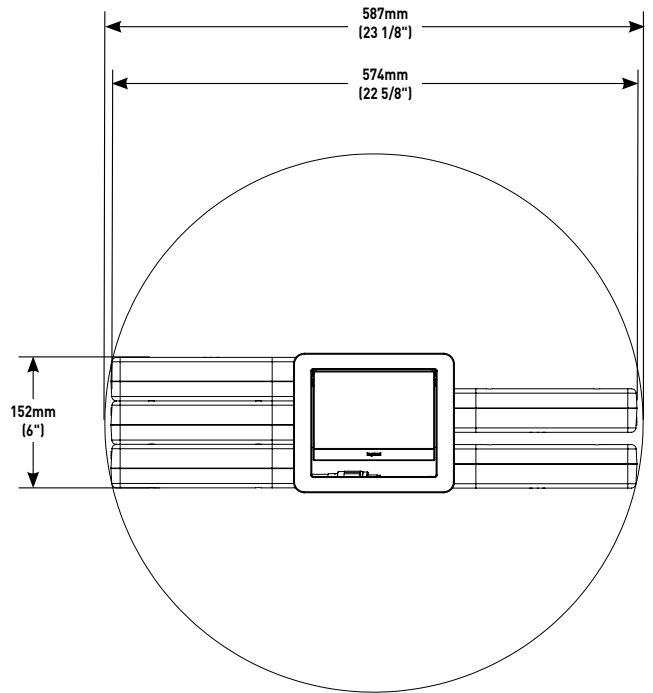
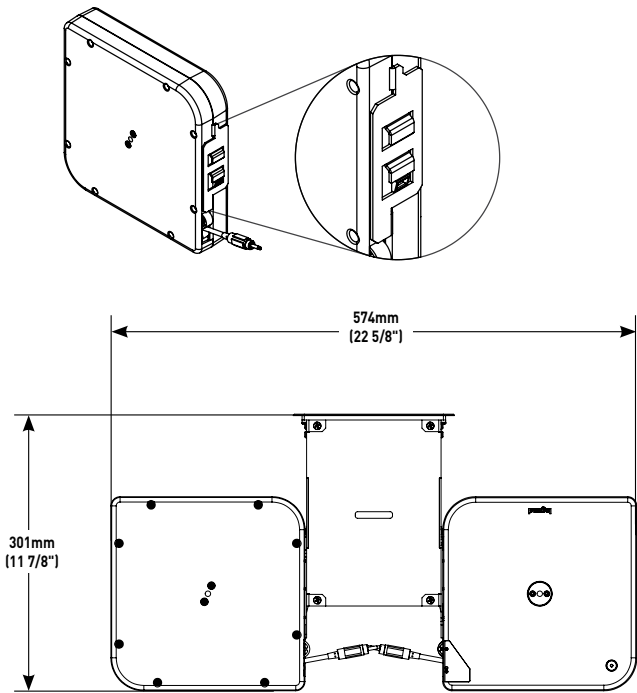


Soporte de montaje vertical para caja Integreat. Acepta hasta 5 cables retráctiles.

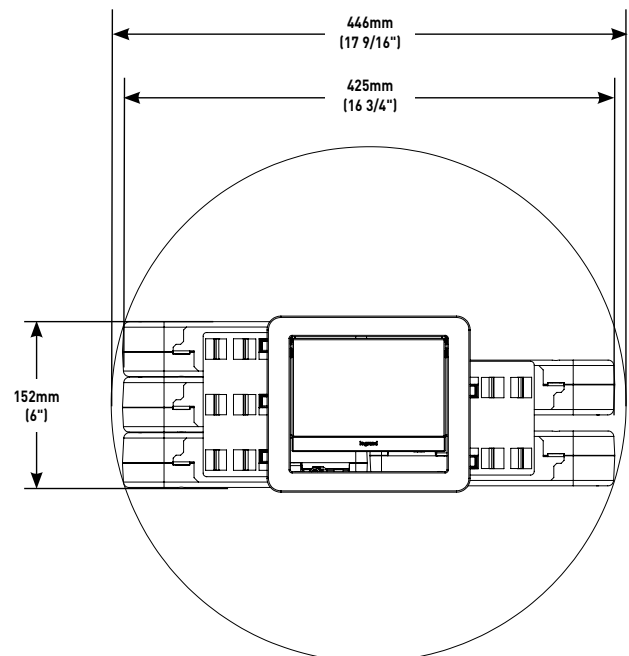
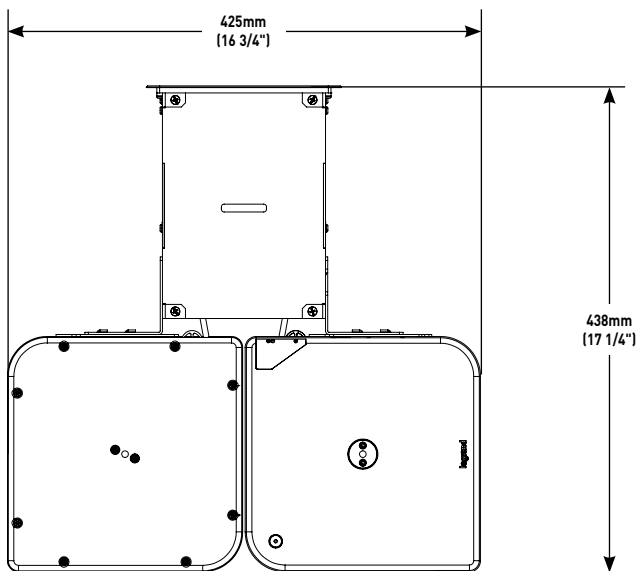




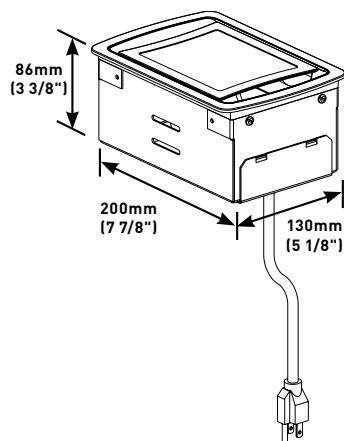
Montaje de cables retráctiles



Montaje usando soporte TB-CR-BKT



## SERIE DEQUORUM



### KC10RT8

Caja de escritorio con tapa lisa en color negro, incluye (2) tomacorrientes dúplex de 20A pre cableados y placa de montaje para comunicaciones KA102RT.

### KC10CM2

Caja de escritorio con tapa color negro y espacio para acabado, incluye (2) tomacorrientes dúplex de 20A pre cableados y placa de montaje para comunicaciones KA104CM.

### KC15RT8

Caja de escritorio con tapa lisa en color gris, incluye (2) tomacorrientes dúplex de 20A pre cableados y placa de montaje para comunicaciones KA102RT.

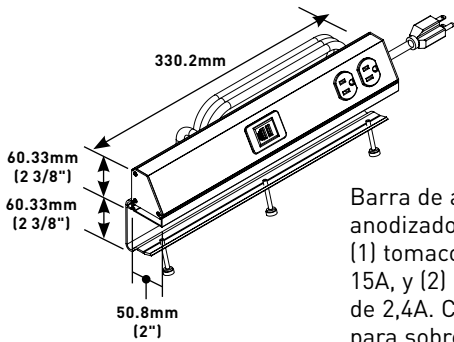
### ACCESORIOS

Foto/Dibujo	Código	Descripción	Foto/Dibujo	Código	Descripción
	KA302	Placa de retención de cables, se puede ajustar para rangos de cables de 3.8mm hasta 8.9mm.		KA305	Placa de montaje para dispositivos AVIP tipo MAAIP, acepta hasta 6 conectores.
	KA102RT	Placa para montar módulos de comunicaciones, incluye bisetes 2A para Serie II y TracJack.		KA700	Placa pre-ensamblada con 2 contactos dúplex de 20A.
	KA301	Placa de montaje de 1 gang para módulos de comunicaciones con placa.		KA104CM	Placa para montar módulos de comunicaciones, incluye bisetes CM2 para sistemas abiertos de comunicación.



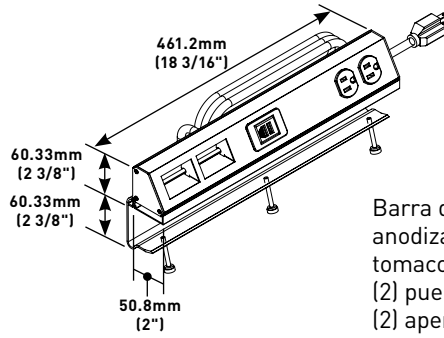
**BARRA MULTITOMA**

**TSAM1F0AL1U**



Barra de aluminio anodizado adicionada con (1) tomacorriente dúplex de 15A, y (2) puertos de USB de 2,4A. Clip de montaje para sobreponer incluido. Longitud de cable 3.7m.

**TSAM1F2AL1U**



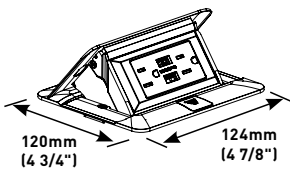
Barra de aluminio anodizado adicionada con (1) tomacorriente dúplex de 15A, (2) puertos de USB de 2,4A, y (2) aperturas para módulos de comunicaciones, se incluyen biselos para sistemas abiertos y TracJack. Clip de montaje para sobreponer incluido. Longitud de cable 3.7m.

CAJAS PARA ESCRITORIO



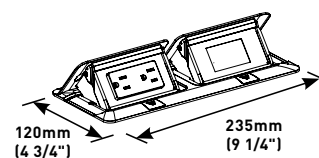
**SERIE DEQUORUM FLIP UP**

**DQFP15UST**



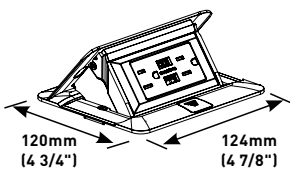
Caja para escritorio equipada con (1) tomacorriente dúplex de 15A con protección infantil y (2) cargadores USB de 3.1A. La caja viene con cordón para alimentación eléctrica de 1.83 mts. Tapa en acero inoxidable.

**DQFP15UST-2A**



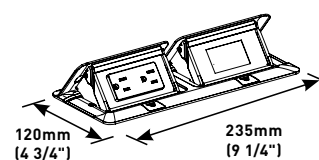
Caja para escritorio equipada con (1) tomacorriente dúplex de 15A con protección infantil y (2) cargadores USB de 3.1A. El segundo gang se configura para comunicaciones y se incluyen biselos 2A para sistemas abiertos, TracJack y Serie II. La caja viene con cordón para alimentación eléctrica de 1.83 mts. Tapa en acero inoxidable.

**DQFP15UBK**



Caja para escritorio equipada con (1) tomacorriente dúplex de 15A con protección infantil y (2) cargadores USB de 3.1A. La caja viene con cordón para alimentación eléctrica de 1.83 mts. Tapa metálica color negro.

**DQFP15UBK-2A**



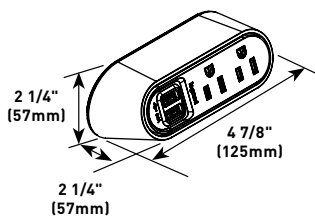
Caja para escritorio equipada con (1) tomacorriente dúplex de 15A con protección infantil y (2) cargadores USB de 3.1A. El segundo gang se configura para comunicaciones y se incluyen biselos 2A para sistemas abiertos, TracJack y Serie II. La caja viene con cordón para alimentación eléctrica de 1.83 mts. Tapa metálica color negro.



CENTROS DE ENERGÍA DE SOBREPONER

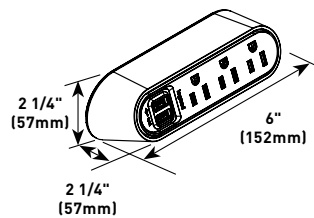


**WSPC220BK - Negro**  
**WSPC220WH - Blanco/Gris**



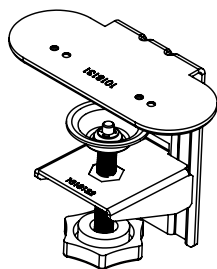
Centro de Energía de Sobreponer con (2) tomacorrientes de 15A con protección infantil y (2) USB de carga de 3.1A.

**WSPC320BK - Negro**  
**WSPC320WH - Blanco/Gris**



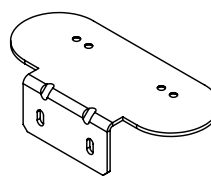
Centro de Energía de Sobreponer con (3) tomacorrientes de 15A con protección infantil y (2) USB de carga de 3.1A.

**WSPCBKTBK - Negro**  
**WSPCBKTGY - Gris**



Clip de sujeción

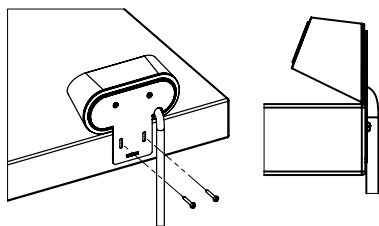
Soporte alternativo - kit que incluye clip de sujeción a presión y placa para montaje en ángulo recto.



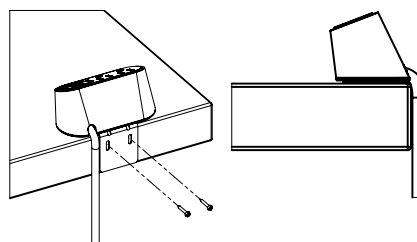
Placa de montaje en ángulo recto

**Opciones de Montaje:**

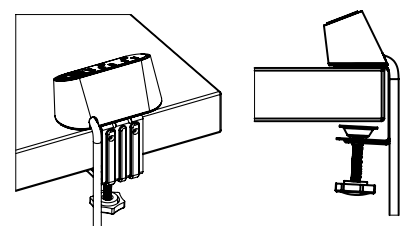
Opción de Montaje 1



Opción de Montaje 2



Opción de Montaje 3



# CANALETA PARA PISO OFR

CANALETA PARA PISO OFR



La canaleta para piso OFR provee 4 canales de capacidad para diferentes tipos de cableado, eléctrico, voz-datos y/o audio-video, brindando una solución estéticamente mejorada.

Su baja altura permite colocarla en aplicaciones donde hay flujo de personas.

## APLICACIONES





## CARACTERÍSTICAS Y BENEFICIOS

### ■ DISEÑO DE BAJA ALTURA

La canaleta metálica para piso OFR permite instalarse en aplicaciones donde el flujo de personas es constante, ya que su diseño de baja altura, permite evitar accidentes.

### ■ ACABADO ESTÉTICO

Su pintura de alta resistencia color negro ofrece una solución estéticamente mejorada, que brinda mejor protección ante raspaduras y raspaduras. La canaleta también puede ser pintada para combinar con la estética del área.

### ■ BASE MULTICANAL

La canaleta de piso OFR cuenta con 4 compartimentos divididos para poder colocar cableado tipo eléctrico, voz-datos y audio-video, en la misma trayectoria, y sin provocar interferencias entre cables.

### ■ ALTA CONECTIVIDAD

A través de sus cajas de 2 y 4 gangs, podemos brindar soluciones eléctricas, voz-datos y audio-video, en un mismo punto, lo que incrementa la conectividad de las áreas.

## OFR - CAPACIDAD DE LLENADO - CABLE ELÉCTRICO

CALIBRE DE CABLE (THHN / THWN)	DIÁMETRO EXTERIOR		ÁREA TRANSVERSAL (mm <sup>2</sup> )	# CABLES POR CANAL LATERAL (40% DE LLENADO)	# CABLES POR CANAL LATERAL C/OFR1 (40% DE LLENADO)	# CABLES POR CANAL LATERAL C/OFR9 (40% DE LLENADO)	# CABLES POR CANAL CENTRAL (40% DE LLENADO)
	mm	pulgadas					
14 AWG	2.8	0.111	6.45	18	13	10	19
12 AWG	3.3	0.13	8.38	13	10	7	14
10 AWG	4.2	0.164	135.48	8	3	2	9
8 AWG	5.5	0.216	23.87	4	4	3	5

## OFR - CAPACIDAD DE LLENADO - CABLE DE COMUNICACIONES

TIPO DE CABLE	CALIBRE DE CABLE	DIÁMETRO EXTERIOR		ÁREA TRANSVERSAL (mm <sup>2</sup> )	# CABLES POR CANAL LATERAL (40% DE LLENADO)	# CABLES POR CANAL LATERAL C/OFR1 (40% DE LLENADO)	# CABLES POR CANAL LATERAL C/OFR9 (40% DE LLENADO)	# CABLES POR CANAL CENTRAL (40% DE LLENADO)
		mm	pulgadas					
UTP sin armadura	4 pares, 24 AWG, Cat 3	4.8	0.19	18.06	6	4	3	6
	4 pares, 24 AWG, Cat 5e	5.3	0.21	22.58	5	3	2	5
	4 pares, 24 AWG, Cat 6	6.4	0.25	31.61	3	2	2	3
	4 pares, 24 AWG, Cat 6a	9	0.354	63.22	1	1	1	2
Coaxial	RG6/U	6.9	0.27	36.77	3	2	1	3
Fibra	ZipCord	3x6	0.118x0.236	16.13	7	5	3	7
	Fibra STD 4	4.7	0.187	17.42	6	4	3	6
	Fibra Std 6	6.5	0.256	32.90	3	2	1	3



## OFR

### TRAMO RECTO

Foto/Dibujo	Código	Descripción
	<b>OFRBC-8</b>	Base y tapa de canaleta para piso de 2.4 mts de longitud, con pintura electrostática color negro. Dividida en 4 canales.
	<b>OFRBC-8</b>	Tapa de acero de 2.4 mts de longitud con pintura color negro electrostática. La tapa puede ser pintada.
	<b>OFRBC-8</b>	Base de aluminio de 2.4 mts de longitud dividida en 4 canales.

### CAMBIOS DE DIRECCIÓN

Foto/Dibujo	Código	Descripción
	<b>OFR11</b>	Ángulo horizontal a 90°.
	<b>OFR12</b>	Ángulo horizontal a 45°.
	<b>OFR15</b>	T o Cruz horizontal.

### CAJAS

Foto/Dibujo	Código	Descripción
	<b>OFR48-4</b>	Caja de 4 gangs con divisor intermedio para servicios eléctricos, voz-datos y/o audio-video.
	<b>OFR48-2</b>	Caja de 2 gangs con divisor intermedio para servicios eléctricos, voz-datos y/o audio-video.
	<b>OFR48-2MRTC</b>	Caja con 1 contacto eléctrico, que permite la transición de cables a través del túnel de transición.

### ACCESORIOS

Foto/Dibujo	Código	Descripción
	<b>OFR6</b>	Clip para cubrir la unión entre tapas.
	<b>OFRWC</b>	Clips sujetan cables.
	<b>OFR1</b>	Coples para fijación de bases.
	<b>OFR9</b>	Conector de puesta a tierra, con cable.
	<b>OFR48-4GX</b>	Kit para colocar en ambos lados servicios eléctricos y de comunicación en caja OFR48-4.

### TRANSICIONES DE MURO A PISO

Foto/Dibujo	Código	Descripción
	<b>OFR10IW</b>	Transición empotrada a muro configurable para 1 ó 2 canales eléctricos. KO de 1/2" para 1 canal y KO de 3/4" para 2 canales.
	<b>OFR10A</b>	Transición de muro o columna a canaleta de piso. Incluye (2) KO de 1/2" y 1 1/4" concéntricos, y divisor que puede ser ajustable.
	<b>OFR89-VFL</b>	Transición para columna Vista tipo L.

### PLACAS DE MONTAJE

Foto/Dibujo	Código	Descripción
	<b>OFR47-U</b>	Placa de montaje para colocar hasta 4 conectores AVIP. Aplica para cajas OFR48-2 y OFR48-4.
	<b>OFR47-R</b>	Placa de montaje para receptáculo tipo ICFT. Aplica para cajas OFR48-2 y OFR48-4.
	<b>OFR47-2A</b>	Placa de montaje para comunicaciones, incluye adaptadores para Tracjack y sistemas abiertos.

# CANALETA DE PISO FLEXIBLE

CANALETA DE PISO FLEXIBLE



Las canaletas flexibles **Wiremold**, proveen protección permanente o temporal de cables eléctricos colocados en áreas con tráfico de personas.

La solución brinda máxima flexibilidad adaptándose casi a cualquier superficie, su cinta adhesiva doblecara permite realizar la correcta sujeción sin necesidad de perforar superficies.

## APLICACIONES



gimnasio



auditorio



oficinas



salas de exposición

## CARACTERÍSTICAS Y BENEFICIOS

### ■ DISEÑO RESISTENTE

Su diseño permite proteger cables eléctricos, y debido a su baja altura reduce el riesgo de accidentes.

### ■ DISEÑO FLEXIBLE

Permite la adaptación a cualquier superficie, resaltando su máxima flexibilidad.

### ■ FÁCIL DE INSTALAR

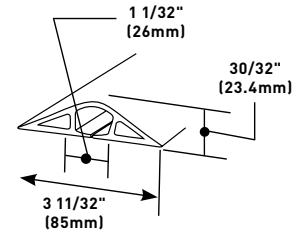
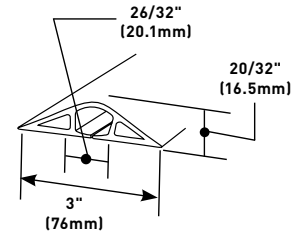
Para realizar un corte puedes utilizar tijeras y ajustar al largo deseado.

CANALETA DE PISO FLEXIBLE

CÓDIGO	COLOR	DIÁM. CABLE	DIÁM. CABLE	LARGO
BK1400-10	Negro	1/2 pulg.	12.7 mm	3 m
GR1400-10	Gris	1/2 pulg.	12.7 mm	3 m

CÓDIGO	COLOR	DIÁM. CABLE	DIÁM. CABLE	LARGO
BK1600-10	Negro	3/4 pulg.	19.1 mm	3 m
GR1600-10	Gris	3/4 pulg.	19.1 mm	3 m

CÓDIGO	DESCRIPCIÓN
DST2	Cinta adhesiva doble cara de (51mm x 15.5 mts)



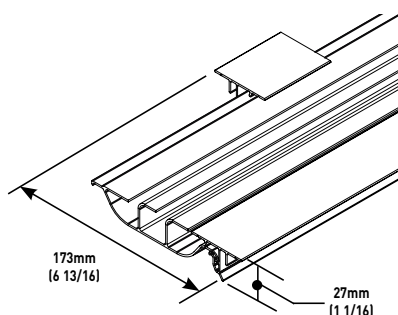
# TÚNEL DE TRANSICIÓN Y CANALETA PARA ESCRITORIO



TÚNEL DE TRANSICIÓN

La solución de Túnel de Transición y Canaleta, nos permiten la **correcta distribución de cableado eléctrico, voz-datos y/o audio-video en las mesas o escritorios de trabajo**, llevando así la conectividad al punto de uso.

## UTCM5



Canaleta de 1.524 m de longitud con 3 divisiones. Incluye riel con bisagra para montaje rápido de cables y 4 clips de sujeción.



Base

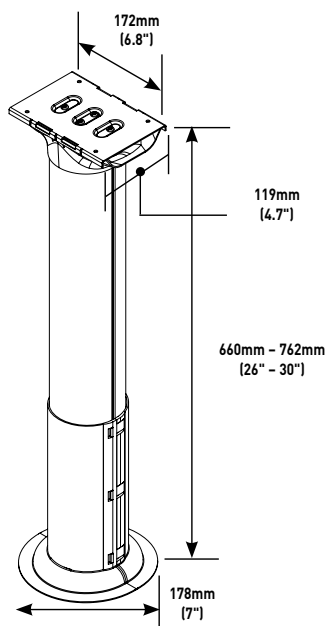


Riel con bisagra



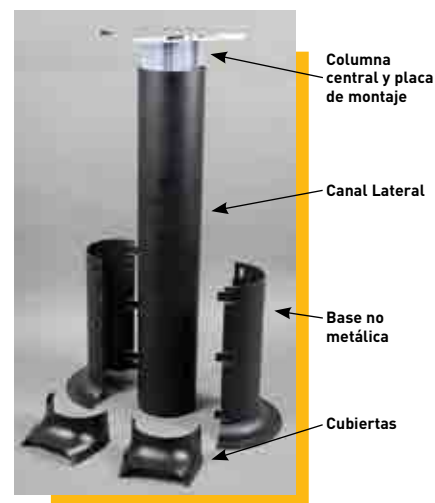
Clips de sujeción

## MRTC



Túnel de Transición con columna central y cubierta color negro hecha de aluminio. Incluye base no metálica y (2) cubiertas de transición para cableado.

Permite ajuste en altura.





# PEDESTALES VISTA

USO INTERIOR

PEDESTALES VISTA



Los pedestales Vista permiten evolucionar las posibilidades de conectividad en las áreas, ya que pueden cumplir con un gran número de aplicaciones.

Tales como laboratorios, salas de espera en aeropuertos, salas de junta y/o mesas de trabajo.

## APLICACIONES



salas de espera aeropuertos



laboratorios



restaurantes



salas de espera hospitales

## CARACTERÍSTICAS Y BENEFICIOS

### ■ DIVISIÓN DE SERVICIOS

Los pedestales Vista permiten la división de los servicios eléctricos y de voz-datos, gracias a su barrera interna que separa los compartimentos.

### ■ COMPATIBILIDAD CON AUDIO-VIDEO

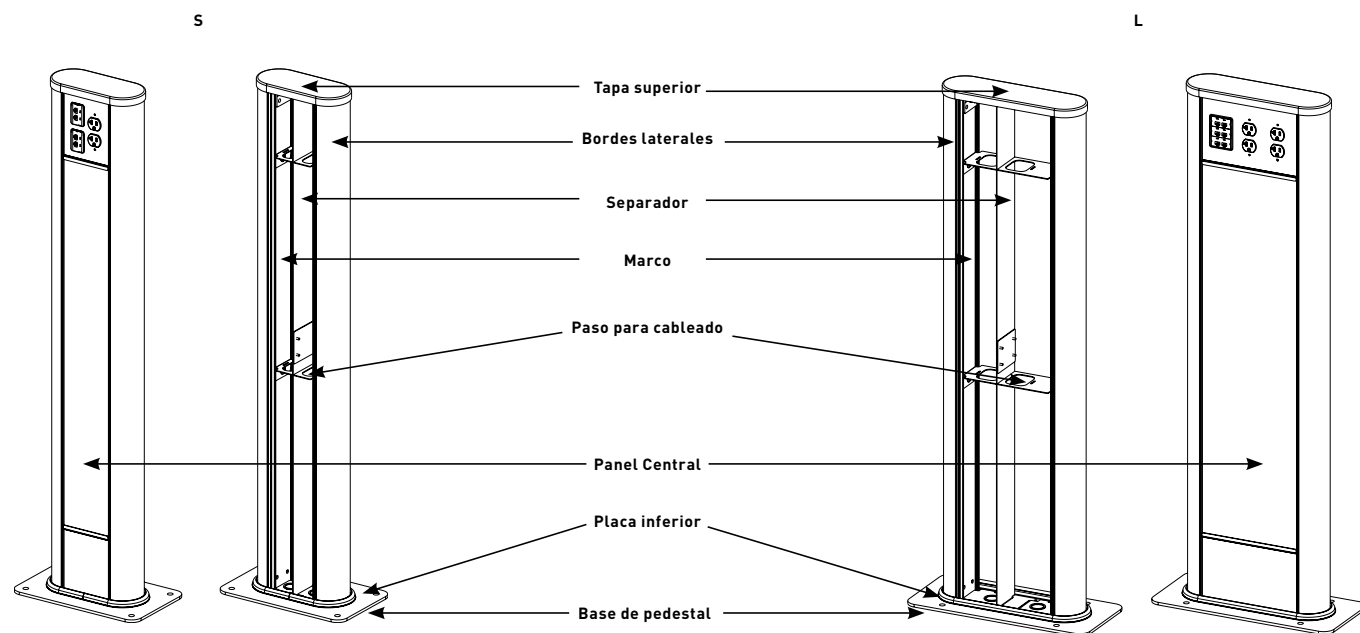
La solución de pedestales Vista permite adaptarse a soluciones que requieran de conectores de audio-video.

### ■ TAPA DE ALTA DUREZA

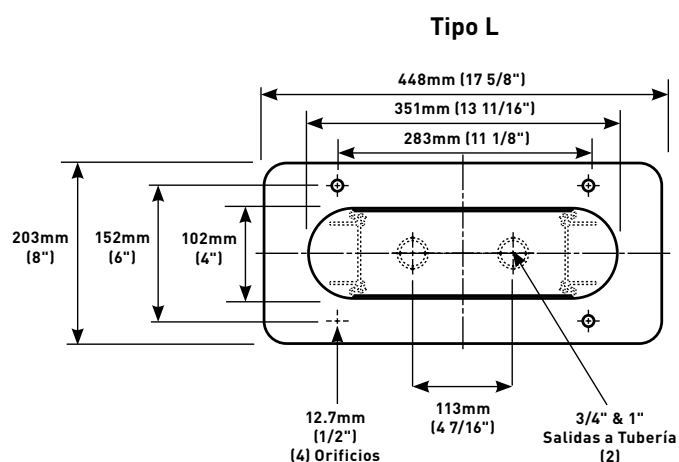
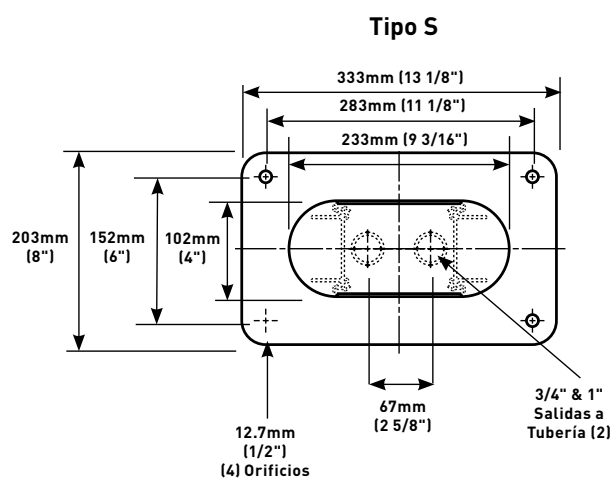
La tapa final de los pedestales tipo Vista tiene un espesor de 3/4 de pulgada, que brinda mayor robustez a la solución.

### ■ MÚLTIPLES SERVICIOS

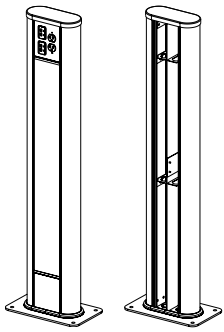
Los pedestales Vista tienen la ventaja de colocar un buen número de servicios en un solo punto.



Nota: Los pedestales Vista están divididos por la parte interior para brindar acceso a cables eléctricos, audio-video o comunicaciones sobre el mismo pedestal.

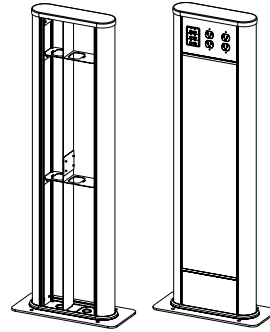


### VSP5662345



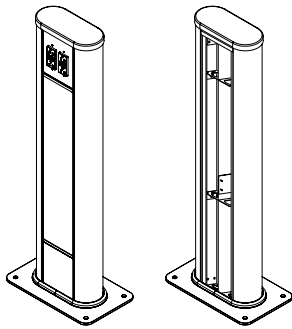
Pedestal tipo S de 36" (914 mm) de altura, fabricado en aluminio anodizado. Incluye (2) tomacorrientes dúplex de 20A localizados a 819 mm (32 1/4") sobre nivel de piso. Incluye (4) biseles de comunicación para Ortronics y sistemas abiertos.

### VLP5662345



Pedestal tipo S de 914 mm (36") de altura, fabricado en aluminio anodizado. Incluye (4) contactos dúplex de 20A localizados a 819 mm (32 1/4") sobre nivel de piso. Incluye (4) biseles de comunicación para Ortronics y sistemas abiertos.

### VSP5662345USB



Pedestal tipo S de 914 mm (36") de altura, fabricado en aluminio anodizado. Incluye (4) tomacorrientes dúplex de 20A localizados a 819 mm (32 1/4") sobre nivel de piso, cada contacto incluye (2) cargadores USB, para brindar una capacidad de conexión de 16 dispositivos.



### CAPACIDAD DE LLENADO PARA COLUMNAS VISTA - CABLEADO ELÉCTRICO

NÚMERO CABLES	CABLE TIPO THHN/THWN				
	6 AWG	8 AWG	10 AWG	12 AWG	14 AWG
	14	18	32	52	70

### CAPACIDAD DE LLENADO PARA COLUMNAS VISTA - CABLEADO DE COMUNICACIÓN

TIPO DE CABLE	CALIBRE CABLE	DIÁMETRO		NÚMERO DE CABLES
		PULGADAS	MILÍMETROS	
CABLES UTP	4 pares, 24 AWG Cat 5e	0.22	5.6	16
	4 pares, 24 AWG Cat 6	0.25	6.3	12
CABLES FTP	Tipo 1, 22 AWG	0.390	9.9	4
	Tipo 2, 22 AWG	0.465	11.8	2
	Tipo 3, 24 AWG	0.245	6.2	12
CABLE COAXIAL	RG58/U, 20 AWG	0.195	5.0	20
	RG58/U, 22 AWG	0.242	6.1	12
	RG6/U, 22 AWG	0.242	6.1	12
	RG6/U, 18 AWG	0.27	6.9	10
	FIBRA ÓPTICA		0.18	4.6

\*El número de cables se calcula en base al 40% de capacidad de llenado.

# PEDESTALES OUTDOOR

## PARA USO EXTERIOR



Los pedestales Outdoor permitirán crear ambientes productivos inclusive al exterior o bien, renovar las áreas de convivencia social.

Desde estudiantes, trabajadores y/o invitados, esta solución creará nuevas áreas para mantener contacto en todo momento.

La solución cuenta con 3 modelos diferentes que se adaptan a cualquier aplicación.

### APLICACIONES



estaciones de transporte



universidades



**PEDESTAL CON LUZ LED INDICADORA**  
 Selecciona esta opción de pedestal para que te indique cuando estás cargando un dispositivo, la luz LED encenderá cuando esto suceda.

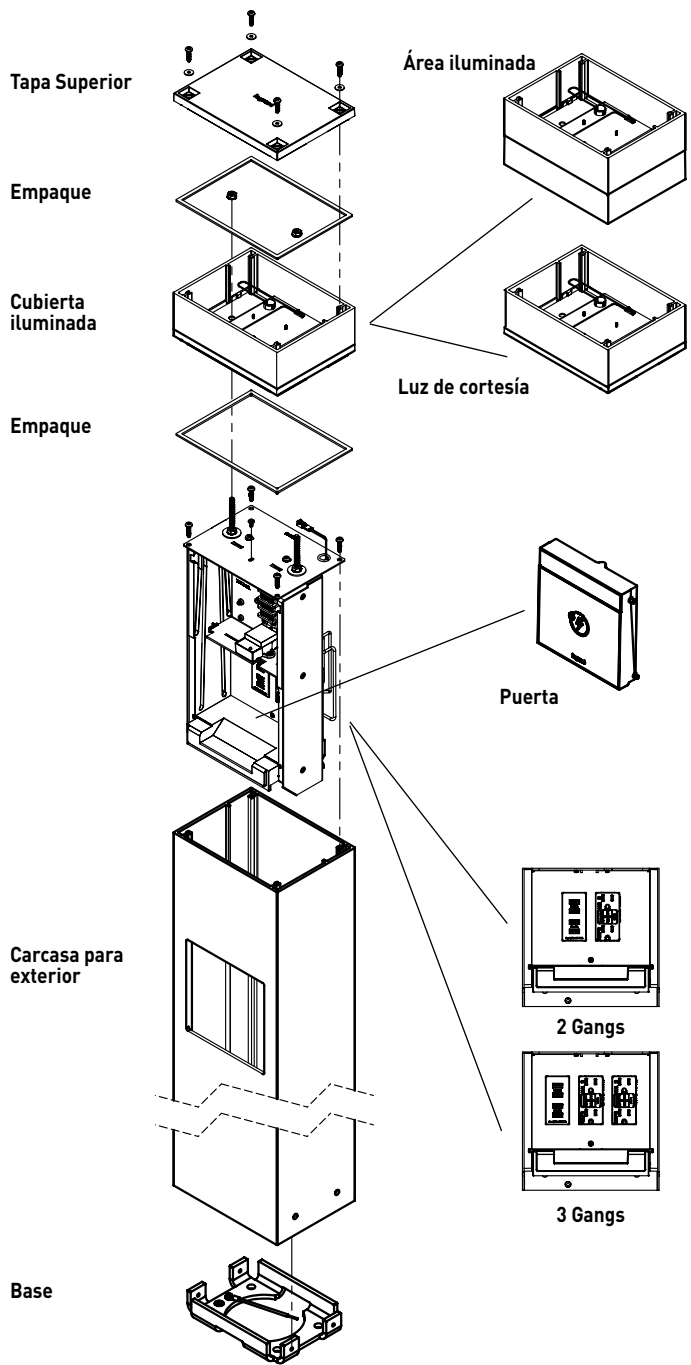


**PEDESTAL CON ÁREA DE ILUMINACIÓN**  
 Ésta opción combina la estación de carga con una área de luz LED, que permite iluminar pasillos en área educativas, corporativas o áreas recreativas.



**PEDESTAL DE CARGA**  
 Ideal para áreas que están iluminadas, como terrazas. Su tamaño permite adaptarse a la altura de las mesas de trabajo.





**Opciones:**

- Pedestal con luz indicadora LED.
- Pedestal con área de iluminación.
- Pedestal de carga.

**Opciones de puerta:**

- Mismo color que pedestal (incluida).
- Puerta transparente (accesorio).
- Puerta con opción de chapa y llave (accesorio).

**Opción de Dispositivos:**

- 2 Gangs - Pre cableado con dispositivos USB, tomacorrientes dúplex, o versión configurable.
- 3 Gangs - Pre cableado con dispositivos USB, tomacorrientes dúplex, o versión configurable.
- 3 Gangs - Configurable, adiciona el kit XCSAV para combinar fuerza y bajo voltaje.

**Información Técnica**

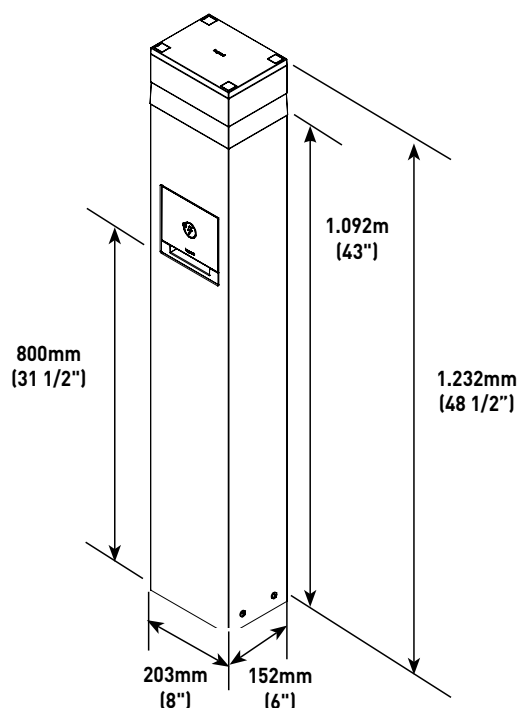
Componentes y Material	
Cubierta Iluminada	Policarbonato. Clasificación UL F1 que asegura la resistencia a rayos UV.
Pintura	Pintura clasificada para exterior.
Base Pedestal	Base de Acero con diámetro de 4 1/4" (108mm) y pernos en L (203mm) para fijación en piso.
Carcasa Exterior	Aluminio Extruido de 4.78mm de espesor.
Potencia Dispositivos	
4 puertos de USB	0.775W

Iluminación LED	
Luz de cortesía	7W, 4000k
Área Iluminada	25W, 4000k
Alimentación	120V y 277V

Rangos de Temperatura funcional	
Pedestal con luz led indicadora	-20° C (-4° F) a 40° C (104° F)
Pedestal con área iluminada	-20° C (-4° F) a 40° C (104° F)
Pedestal sin iluminación	-35° C (-31° F) a 60° C (140° F)



## Pedestal con área de iluminación



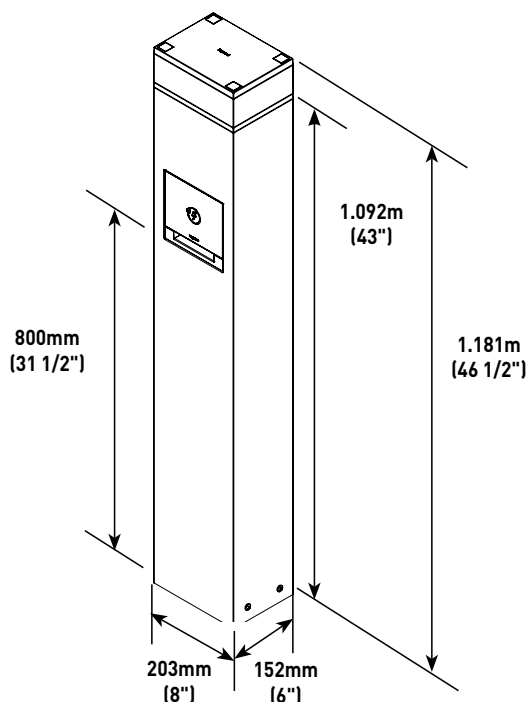
### CARACTERÍSTICAS:

- NEMA 3R.
- Iluminación de 25W, 4000k.
- Carcasa de Aluminio de 4.78 mm de espesor, con pintura electrostática para exterior.
- Disponible en versiones pre cableadas con 2 ó 3 dispositivos USB o tomacorriente dúplex, clasificadas para exterior.
- Incluye puerta de protección para dispositivos.
- El interior de los dispositivos se ilumina cuando la puerta de protección se abre.
- El pedestal puede ser configurado para aceptar dispositivos de audio-video o comunicaciones.

### COMPONENTES INCLUIDOS:

- Tapa superior y carcasa.
- Empaque superior.
- Módulo de iluminación LED (cubierta iluminada).
- Módulo de carga (2 ó 3 gangs).
- Puerta protectora.
- Base de montaje.
- (4) Pernos de fijación.

Código	Gangs	Contacto Dúplex 20A- ICFT	4 puertos USB 4.2A	Acabado
XCSLF2GRU-BK	2	1	1	Negro
XCSLF2GRU-BZ	2	1	1	Bronce
XCSLF2GRU-SV	2	1	1	Plata
XCSLF2GUU-BK	2	0	2	Negro
XCSLF2GUU-BZ	2	0	2	Bronce
XCSLF2GUU-SV	2	0	2	Plata
XCSLF2GRR-BK	2	2	0	Negro
XCSLF2GRR-BZ	2	2	0	Bronce
XCSLF2GRR-SV	2	2	0	Plata
XCSLF2G-BK*	2	0	0	Negro
XCSLF2G-BZ*	2	0	0	Bronce
XCSLF2G-SV*	2	0	0	Plata
XCSLF3GRUU-BK	3	1	2	Negro
XCSLF3GRUU-BZ	3	1	2	Bronce
XCSLF3GRUU-SV	3	1	2	Plata
XCSLF3GRRU-BK	3	2	1	Negro
XCSLF3GRRU-BZ	3	2	1	Bronce
XCSLF3GRRU-SV	3	2	1	Plata
XCSLF3G-BK*	3	0	0	Negro
XCSLF3G-BZ*	3	0	0	Bronce
XCSLF3G-SV*	3	0	0	Plata

**Pedestal con Luz indicadora LED**

**CARACTERÍSTICAS:**

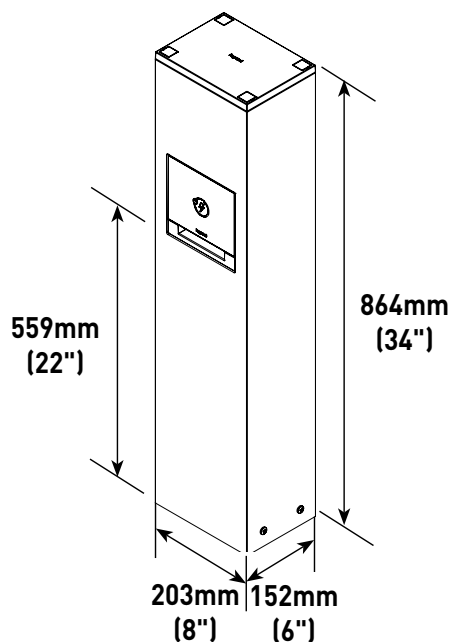
- NEMA 3R.
- Carcasa de Aluminio de 4.78 mm de espesor, con pintura electrostática para exterior.
- Disponible en versiones pre cableadas con 2 ó 3 dispositivos USB o tomacorriente dúplex, clasificadas para exterior.
- Incluye puerta de protección para dispositivos.
- El interior de los dispositivos se ilumina cuando la puerta de protección se abre.
- El pedestal puede ser configurado para aceptar dispositivos de audio-video o comunicaciones.

**COMPONENTES INCLUIDOS:**

- Tapa superior y carcasa.
- Empaque superior.
- Módulo LED.
- Módulo de carga (2 ó 3 gangs).
- Puerta protectora.
- Base de montaje.
- (4) Pernos de fijación.

Código	Gangs	Contacto Dúplex 20A- ICFT	4 puertos USB 4.2A	Acabado
XCSAL2GRU-BK	2	1	1	Negro
XCSAL2GRU-BZ	2	1	1	Bronce
XCSAL2GRU-SV	2	1	1	Plata
XCSAL2GUU-BK	2	0	2	Negro
XCSAL2GUU-BZ	2	0	2	Bronce
XCSAL2GUU-SV	2	0	2	Plata
XCSAL2GRR-BK	2	2	0	Negro
XCSAL2GRR-BZ	2	2	0	Bronce
XCSAL2GRR-SV	2	2	0	Plata
XCSAL2G-BK*	2	0	0	Negro
XCSAL2G-BZ*	2	0	0	Bronce
XCSAL2G-SV*	2	0	0	Plata
XCSAL3GRUU-BK	3	1	2	Negro
XCSAL3GRUU-BZ	3	1	2	Bronce
XCSAL3GRUU-SV	3	1	2	Plata
XCSAL3GRRU-BK	3	2	1	Negro
XCSAL3GRRU-BZ	3	2	1	Bronce
XCSAL3GRRU-SV	3	2	1	Plata
XCSAL3G-BK*	3	0	0	Negro
XCSAL3G-BZ*	3	0	0	Bronce
XCSAL3G-SV*	3	0	0	Plata

## Pedestal de carga



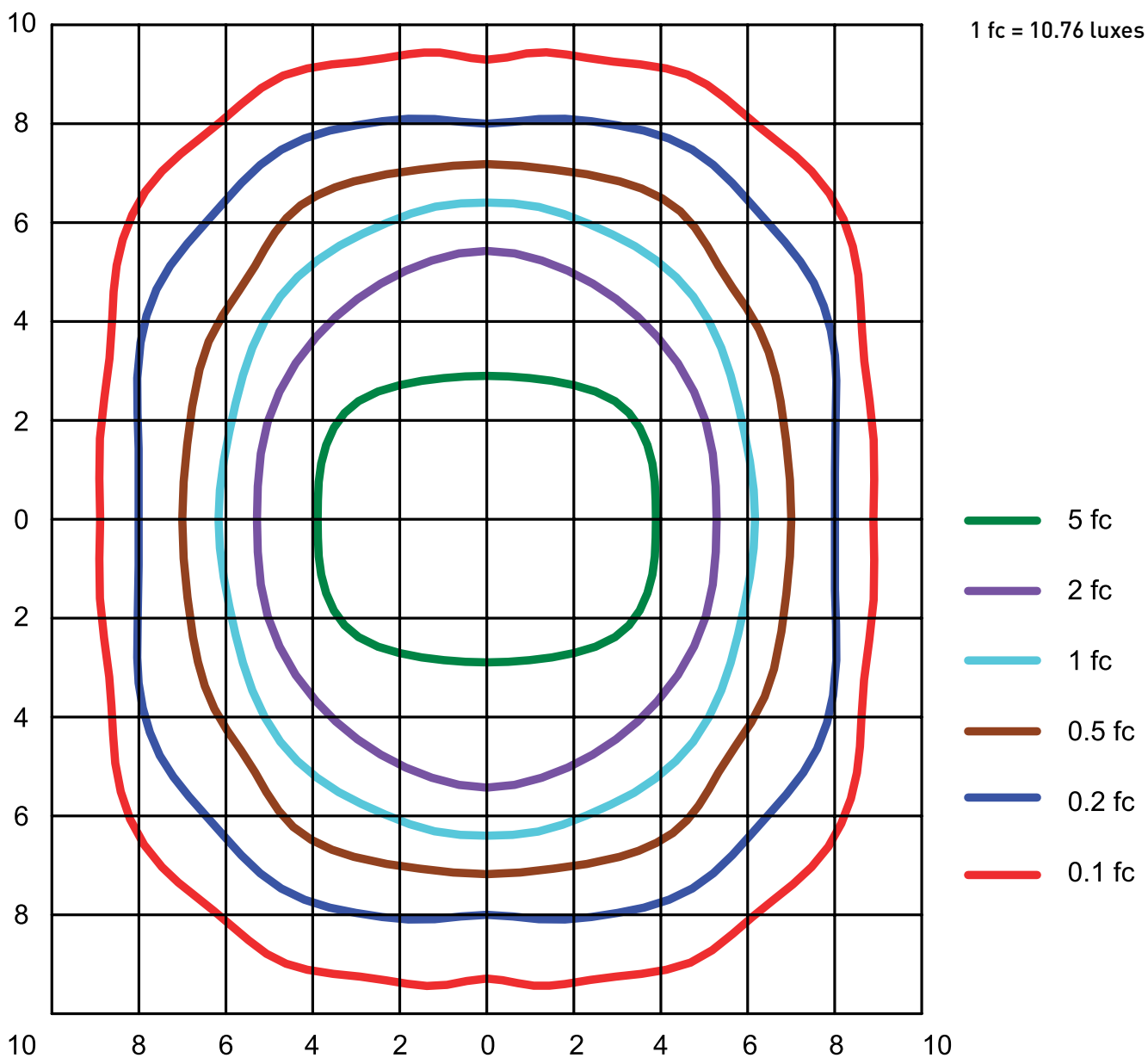
### CARACTERÍSTICAS:

- NEMA 3R.
- Carcasa de Aluminio de 4.78 mm de espesor, con pintura electrostática para exterior.
- Disponible en versiones pre cableadas con 2 ó 3 dispositivos USB o tomacorriente dúplex, clasificadas para exterior.
- Incluye puerta de protección para dispositivos.
- El interior de los dispositivos se ilumina cuando la puerta de protección se abre.
- El pedestal puede ser configurado para aceptar dispositivos de audio-video o comunicaciones.

### COMPONENTES INCLUIDOS:

- Tapa superior y carcasa.
- Empaque superior.
- Módulo de carga (2 ó 3 gangs).
- Puerta protectora.
- Base de montaje.
- (4) Pernos de fijación.

Código	Gangs	Contacto Dúplex 20A- ICFT	4 puertos USB 4.2A	Acabado
XCSPP2GRU-BK	2	1	1	Negro
XCSPP2GRU-BZ	2	1	1	Bronce
XCSPP2GRU-SV	2	1	1	Plata
XCSPP2GUU-BK	2	0	2	Negro
XCSPP2GUU-BZ	2	0	2	Bronce
XCSPP2GUU-SV	2	0	2	Plata
XCSPP2GRR-BK	2	2	0	Negro
XCSPP2GRR-BZ	2	2	0	Bronce
XCSPP2GRR-SV	2	2	0	Plata
XCSPP2G-BK*	2	0	0	Negro
XCSPP2G-BZ*	2	0	0	Bronce
XCSPP2G-SV*	2	0	0	Plata
XCSPP3GRUU-BK	3	1	2	Negro
XCSPP3GRUU-BZ	3	1	2	Bronce
XCSPP3GRUU-SV	3	1	2	Plata
XCSPP3GRRU-BK	3	2	1	Negro
XCSPP3GRRU-BZ	3	2	1	Bronce
XCSPP3GRRU-SV	3	2	1	Plata
XCSPP3G-BK*	3	0	0	Negro
XCSPP3G-BZ*	3	0	0	Bronce
XCSPP3G-SV*	3	0	0	Plata



**Información Técnica**

Flujo Luminoso (Lumen)	457 lumens.
Watts	21.8 W.
Valor B.U.G.	B0 U2 G0.
Máxima Intensidad	230 candelas.
Temperatura de Color	4000K
Índice de reproducción cromática (IRC)	84
Vida Nominal (L70)	>50,000

ACCESORIOS			ACCESORIOS		
Foto/Dibujo	Código	Descripción	Foto/Dibujo	Código	Descripción
	<b>XCSAV</b>	Kit que puede combinar energía y bajo voltaje en un pedestal con configuración de 3 gangs. Incluye dos placas de montaje de 3 gangs para poder colocar: 2 contactos tipo ICFT y 1 gang de audio-video o voz-datos, 2 tomacorriente ICFT y hasta 4 dispositivos AVIP. También incluye un divisor interno para separar cables de audio-video o voz-datos, con cableado eléctrico.		<b>XCSLOCK-BK</b> <b>XCSLOCK-BZ</b> <b>XCSLOCK-SV</b>	Puerta que brinda seguridad y acceso restringido a los dispositivos.  Negro Bronce Plata
	<b>XCSCLEAR</b>	Puerta transparente.		<b>XCSSHELF-BK</b> <b>XCSSHELF-SV</b>	Placas laterales para equipo. Pueden soportar hasta 114.4 kg. Se recomienda máximo 2 placas por pedestal.  Negro Plata  Nota: Las placas deben ser montadas debajo del módulo eléctrico.
	<b>XCSDOOR-BK</b> <b>XCSDOOR-BZ</b> <b>XCSDOOR-SV</b>	Puerta de repuesto.  Negro Bronce Plata			



# POSTES DE ENERGÍA

POSTES DE ENERGÍA



Los **postes de energía** permiten establecer puntos de conexión en oficinas reconfigurables, **sin tener que ranurar pisos y optimizando los espacios de trabajo.**

Los postes de energía Wiremold permiten **integrar servicios eléctricos y/o voz-datos** para la alimentación de equipos de trabajo o mobiliario de trabajo.

## APLICACIONES



corporativos



oficinas



bibliotecas



oficinas de trabajo colaborativo

## CARACTERÍSTICAS Y BENEFICIOS

### ■ PERMITEN INTEGRAR CONECTIVIDAD CON EL DISEÑO ADECUADO.

Permite enrutar servicios de techo a piso para establecer un punto de conexión en espacios abiertos.

### ■ REUBICACIÓN INSTANTÁNEA.

La instalación de servicios en áreas reconfigurables puede realizar en menos de 30 minutos con los postes de energía Wiremold, manteniendo la eficiencia del lugar de trabajo.

### ■ DOBLE CANAL

Los postes de energía Wiremold están diseñados para brindar multiservicios en un punto específico.

### ■ ACCESORIOS DE INSTALACIÓN

Todos los elementos necesarios para la fijación de piso a techo de los postes de energía viene incluido con los códigos.

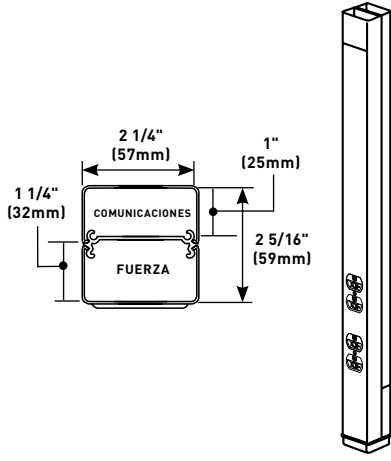
## POSTES DE ENERGÍA DE ACERO 25DTP

NÚMERO DE CATÁLOGO	NÚMERO Y TIPO DE TOMACORRIENTE	ALTURA		ACABADO	CAT 5		CAT 6		RG58/U		RG2/U		RG6/U	
		pulgadas	metros		0.22"	[5.6mm]	0.25"	[6.3mm]	0.195"	[5.0mm]	0.242"	[6.1mm]	0.270"	[6.9mm]
					20%	40%	20%	40%	20%	40%	20%	40%	20%	40%
25DTP-4BK	2 tomacorrientes dúplex (20A, 125V)	10'5"	3,175	Negro	10	19	9	17	13	25	8	16	7	13
25DTP-4DG		10'5"	3,175	Gris	10	19	9	17	13	25	8	16	7	13
25DTP-4WH		10'5"	3,175	Blanco	10	19	9	17	13	25	8	16	7	13

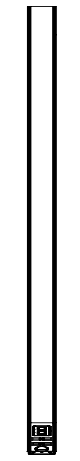
## POSTES DE ENERGÍA DE ALUMINIO AMDTP

NÚMERO DE CATÁLOGO	NÚMERO Y TIPO DE TOMACORRIENTE	ALTURA		ACABADO	CABLE ELÉCTRICO		CAT 5		CAT 6		RG58/U		RG62/U		RG6/U	
		Pulgadas	Metros		THHW/THHN	#12	0.22"	[5.6mm]	0.25"	[6.3mm]	0.195"	[5.0mm]	0.242"	[6.1mm]	0.270"	[6.9mm]
					#10	#12	20%	40%	20%	40%	20%	40%	20%	40%	20%	40%
AMDTP-4	2 tomacorrientes dúplex (20A, 125V)	10'5"	3,175	Satinado	10	15	10	19	8	16	13	25	8	16	7	13
AMDTP-412		10'5"	3,78	Anodizado	10	15	10	19	8	16	13	25	8	16	7	13
AMDTP-415		10'5"	4,7	Aluminio	10	15	10	19	8	16	13	25	8	16	7	13
ALTP-2S	4 tomacorrientes (15A, 125 V)	10'5"	3,15	Aluminio	-	-	2	5	2	4	3	6	2	4	1	3

**AMDTP-4**



Frontal



Posterior

**Códigos                      Altura (m)**

AMDTP-4	3,175
AMDTP-412	3,780
AMDTP-415	4,700

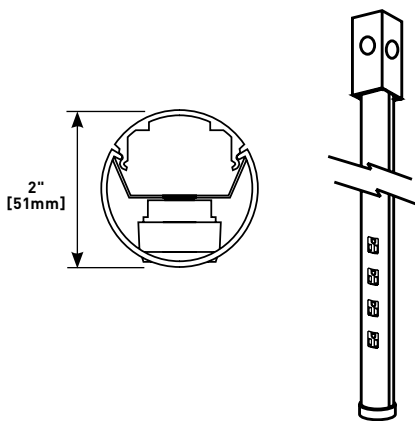
Poste de Energía de aluminio satinado con 2 compartimentos (fuerza y comunicaciones). Espesor nominal de 1.8 mm.

**INCLUYE:**

- 2 tomacorrientes dúplex de 20A.
- KO para conectores RJ11/RJ45.
- Accesorios de montaje en techo.



**ALTP**



**Código                      Altura (m)**

ALTP-2S	3,175
---------	-------

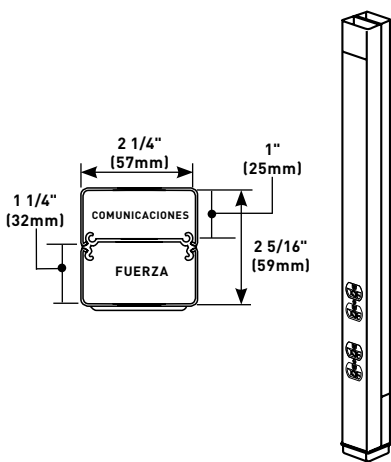
Poste de Energía de aluminio satinado, de 2 compartimentos (fuerza y comunicaciones). Espesor nominal de 1.5 mm.

**INCLUYE:**

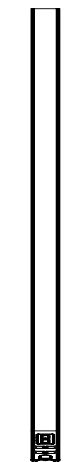
- 4 tomacorrientes de 15A.
- KO de 1/2 pulg. para cables de comunicaciones.
- Accesorios de montaje en techo.



**25DTP**



Frontal



Posterior

**Códigos                      Altura (m)                      Color**

25DTP-4BK	3,175	Negro
25DTP-4DG	3,175	Gris
25DTP-4WH	3,175	Blanco

Poste de Energía de acero con 2 compartimentos (fuerza y comunicaciones). Espesor nominal de 0.8 mm.

**INCLUYE:**

- 2 tomacorrientes dúplex de 20A
- KO para conectores RJ11/RJ45
- Accesorios de montaje en techo



# BARRAS MULTITOMA PLUGMOLD



Las **barras multitoma Plugmold** están diseñadas para proporcionar **múltiples salidas de carga en un espacio reducido**, creando una mayor eficiencia de espacios.

La solución cuenta con **opciones de carga con tomacorrientes y cargadores USB**, y tomacorrientes con la **protección ICFT**, para el uso en áreas húmedas.

## APLICACIONES



aulas



laboratorios



restaurantes



oficinas



## CARACTERÍSTICAS Y BENEFICIOS

### ■ DISEÑO COMPACTO

Debido a su diseño estético y compacto, las barras multitoma permiten ser colocadas en espacios reducidos, lo que permite una mayor adaptabilidad de colocación.

### ■ PROTECCIÓN ICFT

La opción disponible con protección falla a tierra, permite colocar las barras multitoma plugmold en áreas con presencia de humedad, evitando corrientes de fuga que puedan dañar a los usuarios.

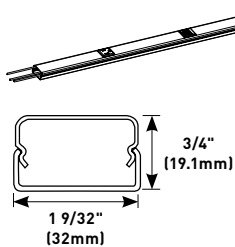
### ■ PROTECCIÓN INFANTIL

La barra multitoma protege la inserción de objetos ajenos en los receptáculos eléctricos reduciendo el riesgo de electrocución.

### ■ GAMA DE COLORES

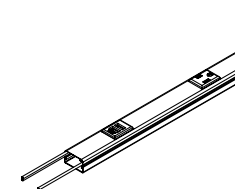
La disponibilidad de colores y materiales permiten adaptarse a diferentes superficies sin demeritar la estética del mobiliario.

## BARRA MULTITOMA CON USB Y TOMACORRIENTES

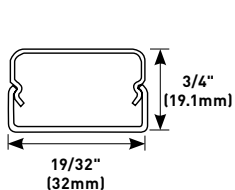


CÓDIGO	ACABADO	LARGO	SALIDAS DE CARGA
BK20GB509TRUSBA	Negro	1.5 m	3 tomacorrientes/3 USB
G20GB509TRUSBA	Gris	1.5 m	3 tomacorrientes/3 USB
S20GB509TRUSBA	Acero Inoxidable	1.5 m	3 tomacorrientes/3 USB
V20GB509TRUSBA	Marfil	1.5 m	3 tomacorrientes/3 USB
WH20GB509TRUSBA	Blanco	1.5 m	3 tomacorrientes/3 USB

## BARRA MULTITOMA CON TOMACORRIENTES CON PROTECCIÓN ICFT



CÓDIGO	ACABADO	LARGO	SALIDAS DE CARGA
WH20GB306TRGFI6	Negro	915 mm	5 tomacorrientes ICFT
BK20GB306TRGFI6	Gris	915 mm	5 tomacorrientes ICFT
V20GB306TRGFI6	Acero Inoxidable	915 mm	5 tomacorrientes ICFT
G20GB306TRGFI6	Marfil	915 mm	5 tomacorrientes ICFT
S20GB306TRGFI6	Blanco	915 mm	5 tomacorrientes ICFT



CÓDIGO	ACABADO	LARGO	SALIDAS DE CARGA
WH20GB506TRGFI6	Negro	1.5 m	9 tomacorrientes ICFT
BK20GB506TRGFI6	Gris	1.5 m	9 tomacorrientes ICFT
V20GB506TRGFI6	Acero Inoxidable	1.5 m	9 tomacorrientes ICFT
G20GB506TRGFI6	Marfil	1.5 m	9 tomacorrientes ICFT
S20GB506TRGFI6	Blanco	1.5 m	9 tomacorrientes ICFT





# PEDESTALES MULTIPLEX Y SERIE 525



PEDESTALES MULTIPLEX

Las series de pedestales **Multiplex y 525** son accesorios que permiten brindar conectividad eléctrica, voz-datos o audio-video en un punto específico.

Estos dispositivos están diseñados para almacenar gran cantidad de conexiones y pueden usarse para alimentar múltiples estaciones de trabajo.

## APLICACIONES



oficinas



hospitales



biblioteca



aulas

**CARACTERÍSTICAS Y BENEFICIOS**

■ COMPATIBILIDAD CON SOLUCIONES AV

La serie de pedestales de piso multiplex, permite adicionar servicios de audio-video, brindando mayor funcionalidad a la solución.

■ SOLUCIONES PRECONFIGURADAS

Las soluciones de pedestales Serie 525, permiten brindar soluciones preconfiguradas donde no es requerido adicionar accesorios de montaje.

■ ACABADO ESTÉTICO

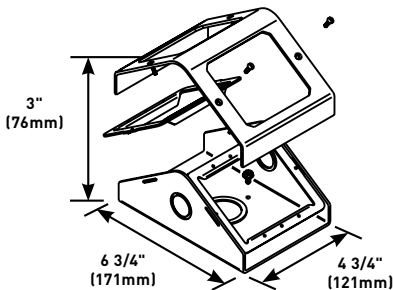
Los pedestales de la serie 525 y multiplex cuentan con acabado en aluminio cepillado, lo que permite brindar buena estética, y mantener su durabilidad de acabado con el transcurso de los años.

■ CERTIFICACIÓN

La serie 525 y multiplex están enlistadas con la certificación UL, lo que asegura los estándares de fabricación y funcionalidad de los productos.

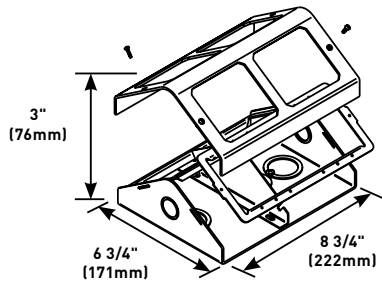
**SERIE MULTIPLEX**

**MP4**



Pedestal de aluminio cepillado, para un tipo de servicio, con 2 marcos de montaje, base y carcasa, salidas concéntricas de 1 y 1 1/4 de pulg. en la parte inferior para alimentación de dispositivo.

**MP8**

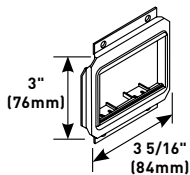
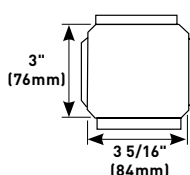


Pedestal de aluminio cepillado, para 2 tipos servicios, con 2 marcos de montaje, divisor, base y carcasa, salidas concéntricas de 1 y 1 1/4 de pulg. en la parte inferior para alimentación de dispositivo.

**ACCESORIOS DE CONFIGURACIÓN**

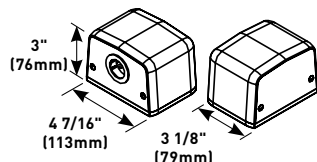
Foto/Dibujo	Código	Descripción	Foto/Dibujo	Código	Descripción
	<b>M-DR</b>	Placa de montaje para 1 tomacorriente dúplex tipo 8		<b>M-GFI</b>	Placa de montaje para 1 tomacorriente dúplex tipo ICFT
	<b>M-2DR</b>	Placa de montaje para 2 tomacorrientes dúplex tipo 8		<b>M-2GFI</b>	Placa de montaje para 2 tomacorrientes dúplex tipo ICFT

**ACCESORIOS DE CONFIGURACIÓN**

Foto/Dibujo	Código	Descripción	Foto/Dibujo	Código	Descripción
	<b>LTF48-ACT</b>	Placa de montaje para bisel tipo CM-MAB		<b>LTF48-B</b>	Placa ciega

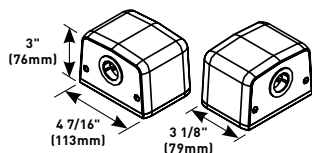
**SERIE 525**

**525A**



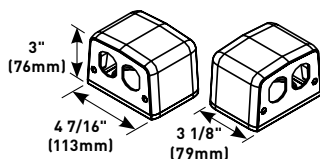
Pedestal de aluminio de piso, con salida para tubería de 1 pulgada (25 mm), y placa ciega.

**525B**



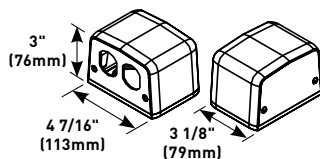
Pedestal de aluminio de piso, con salida para tubería de 1 pulgada (25 mm) en ambas caras.

**525G**



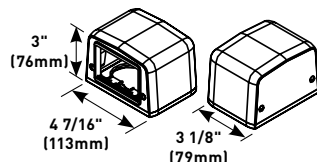
Pedestal de aluminio de piso, para tomacorriente dúplex tipo 8 en ambas caras.

**525F**



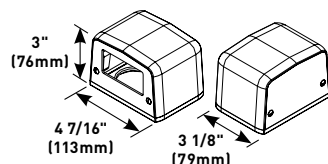
Pedestal de aluminio de piso, para tomacorriente dúplex tipo 8 en una cara.

**525ACT**



Pedestal de aluminio de piso, incluye bisel CM2 de conectividad abierta, acepta hasta 6 conectores RJ45.

**525J**



Pedestal de aluminio de piso, para tomacorriente tipo ICFT en una cara.

# ÍNDICE DE CÓDIGOS

Código	Página	Código	Página	Código	Página
<b>1</b>		<b>5</b>		6CT2BK	25
1010CHA	65	525A	107	6CT2BS	25
10125CHA	65	525ACT	107	6CTC2BK	25
1075CHA	65	525B	107	6CTC2BS	25
10ATCBK	65	525F	107	6DEC	61
10ATCBS	65	525G	107	6DP	61
10BLH	65	525J	107	6FF-AFB	54
10DEC	65	575CHA	61	6MAAP	8
10DP	65	575CHA	63	6MAAP	61
10MAAP	7, 65	5BLH	61	6MAAP2A	61
10PTHA	65	5BLH	63	6MAAP-2A	8
1125CHA	61, 63, 65	5PTHA	61	6TRAC	61
1150CHA	63	5PTHA	63	<b>8</b>	
152CHA	61, 63	<b>6</b>		895	34
175CHA-LJB	61, 63, 65	682A-PT	61	817B	40
1BLH	61, 63, 65	682A-PT	63	817PCC-BLK	40
1PTHA	61, 63, 65	682A-PT	65	817TCAL-BK	55
<b>2</b>		68B	61	817TCAL-BS	55
2150CHA	65	68B	63	817TCAL-GY	55
2210CHA	65	68B	65	818TCAL	40
22CHA	63	68MAAP	7	827B	40
25DTP-4BK	102	68MAAP	8	827PCC-BLK	40
25DTP-4DG	102	68MAAP	61	827TCAL-BK	55
25DTP-4WH	102	68MAAP	63	827TCAL-BS	55
<b>4</b>		68MAAP	65	827TCAL-GY	55
42A	59	68REC	61	828GFITC	40
44DEC	59	68REC	63	828GFITCAL	40
44DP	59	68REC	65	828-MAAP	7
44S1	59	68REC-CTRL	61	828PR-BLK	40
44S2	59	68REC-CTRL	63	828PRGFI-BLK	40
4ATCBK	59	68REC-CTRL	65	828R	40
4ATCBS	59	6ACT8A	61	828R-TCAL	40
4B	59	6AT2BK	60	828TCAL	40
4DIV	59	6AT2BS	60	829CKAL-1BK	55
4FFATC15BK	59	6ATC2BK	60	829CKAL-1BS	55
4FFATC15BS	59	6ATC2BS	60	829CKAL-1GY	55
4MAAP	59	6CFFTCBK	55	829CKAL-3/4BK	55
4REC	59	6CFFTCBS	55	829CKAL-3/4BS	55

# ÍNDICE DE CÓDIGOS

Código	Página	Código	Página	Código	Página
829CKAL-3/4GY	55	8AT2BS	62	AV8015BK	5
837B	40	8ATC2BK	62	AV8016BK	5
837PCC-BLK	40	8ATC2BS	62	AV9003BK	6
837TCAL-BK	55	8B	65	AV9004BK	6
837TCAL-BS	55	8CT2BK	26	AV9008BK	6
837TCAL-GY	55	8CT2BS	26	AV9010BK	6
838TCAL	40	8CTC2BK	26	AV9014BK	6
862GFI	45	8CTC2BS	26	AV9015BK	6
862KIT	45	8DEC	63	<b>B</b>	
862TGFI	45	8DEC	65	BK1400-10	88
880M1	39	8DP	63	BK1600-10	88
880M1	55	8DP	65	BK20GB306TRGFI6	104
880M2	39	8MAAP	7	BK20GB506TRGFI6	104
880M2	55	8MAAP	8	BK20GB509TRUSBA	104
880M3	39	8MAAP	63	<b>C</b>	
880M3	55	8MAAP	65	CAF3	42
880MP	38	8TRAC	63	CAF3-6A	43
880MPA	38	8TRAC	65	CAF3-CB	43
880S1	39	<b>A</b>		CAF3-DP2	43
880S1	55	AB2TJ	9	CAF3-MAAP	43
880S2	39	AB2TJ-BK	9	CAF3-MAAP2A	43
880S2	55	ALTP-2S	102	CAF3-PB	43
880S3	39	AMDTP-4	102	CCBBS	52
880S3	55	AMDTP-412	102	CCBBSBTCAL	52
881ADP	33	AMDTP-415	102	CCBBSCTCAL	52
881DIV	33	AV1000BK	6	CCBBS-OG	52
886B	33	AV3000BK	6	CCFBC-CR-H-C1	47
895DCC	34	AV4005BK	6	CCFBC-CR-H-C2	48
895GFI	34	AV5002BK	6	CCFBC-CR-H-C3	49
895GFICAL	34	AV5004BK	6	CCFBC-CR-H-C4	50
895T	34	AV7000BK	5	CCFBC-CR-H-C5	51
895TAL	34	AV7005BK	5	CCFBC-NS-H-C1	47
895TCAL	34	AV8008BK	5	CCFBC-NS-H-C2	48
895TGFI	34	AV8009BK	5	CCFBC-NS-H-C3	49
895TGFIAL	34	AV8011BK	5	CCFBC-NS-H-C4	50
8ACT6A	63	AV8012BK	5	CCFBC-NS-H-C5	51
8ACT6A	65	AV8013BK	5	CM-2AB-BK	9
8AT2BK	62	AV8014BK	5	CM-2AB-WH	9



# ÍNDICE DE CÓDIGOS

Código	Página	Código	Página	Código	Página
CM2-BL-BK	9	ECB-SPD	70	EFBCLL	16
CM2-BL-GY	9	EFB10-23GMB	19	EFBCLL	19
CM2-BL-WH	9	EFB10-3S2	18	EFBCMG	16
CM2-U2AMP-BK	9	EFB10-56MB	19	EFBCMG	19
CM2-U2AMP-GY	9	EFB10-6AB	18	EFBFF	54
CM2-U2AMP-WH	9	EFB10-B	18	EFB-MAAP	7
CM2-U2ATT-BK	9	EFB10-DEC	18	EFB-MAAP	8
CM2-U2ATT-GY	9	EFB10-DP	18	EFSB2	73
CM2-U2ATT-WH	9	EFB10M	19	EFSB4	73
CM2-U2KEYA	9	EFB10-MAAP	7	EFSC	73
CM2-U2KEYA-BK	9	EFB10-MB	19	EFS-DB	73
CM2-U2KEYA-GY	9	EFB10S	18	EFS-DIV	73
CM2-U2NOR	9	EFB10S-OG	18	EFS-DM	73
CM2-U2NOR-BK	9	EFB-50A	19	EFS-MB	73
CM2-U2NOR-GY	9	EFB610BTBK	20	EFS-SM	73
CM-MAB	9	EFB610BTBS	20	EFS-TUN	73
CM-MAB-BK	9	EFB610BTCBK	20	EHWB4-WH	74
<b>D</b>		EFB610BTCBS	20	EHWB8-WH	75
DQFP15UBK	82	EFB610BTCNK	20	EHWBC4-WH	76
DQFP15UBK-2A	82	EFB610BTNK	20	EHWBC8-WH	76
DQFP15UST	82	EFB610CTCBK	20	<b>F</b>	
DQFP15UST-2A	82	EFB610CTCBS	20	FPBTCAL	24
DST2	88	EFB610CTCNK	20	FPBTCAL	43
<b>E</b>		EFB6-DIV	16	FPBTCBK	24, 43
ECB-1RUMB	70	EFB6M	16	FPBTCBS	24, 43
ECB-2RUMB	70	EFB6-MB	16	FPCTCAL	24, 43
ECB2SP-RLNK	69	EFB6S	15	FPCTCBK	24, 43
ECB2S-RLNK	68	EFB6S-2HUB	16	FPCTCBS	24, 43
ECB-CBKIT	70	EFB6S-OG	15	FPFFTCAL	54
ECB-CLK	70	EFB6-TUN	16	FPFFTCBK	54
ECB-EMB	70	EFB810-DIV	19	FPFFTCBS	54
ECB-FAN	70	EFB810-TUN	19	<b>D</b>	
ECB-FC	70	EFB8-22GMB	17	G20GB306TRGF16	104
ECB-KEY	70	EFB8-4GMB	17	G20GB506TRGF16	104
ECB-PD	70	EFB8M	17	G20GB509TRUSBA	104
ECB-PPD	70	EFB8-MB	17	GR1400-10	88
ECB-SD	70	EFB8S	17	GR1600-10	88
ECB-SHIELF	70	EFB8S-OG	17		

# ÍNDICE DE CÓDIGOS

Código	Página	Código	Página	Código	Página
<b>K</b>		OFR6	86	RFB6DP	27
KA102RT	81	OFR89-VFL	86	RFB6E	26
KA104CM	81	OFR9	86	RFB6EXT	7, 27
KA301	81	OFRB-8	86	RFB6GFI	27
KA302	81	OFRBC-8	86	RFB6RT	27
KA305	8	OFRC-8	86	RFB9	28
KA305	81	OFRC-8	86	RFB9-OG	28
KA700	81	OFRC-8	86	RFB9-OG	28
KC10CM2	81	OFRC-8	86	RFB-B-SS	23
KC10RT8	81	OFRC-8	86	RFB-GFI-SS	23
KC15RT8	81	OFRC-8	86	RFBKIT	23
<b>L</b>		<b>P</b>		RFB-RB-SS	23
LTF48-ACT	107	PFR48-2	86	RP4CTCAL	35
LTF48-B	107	<b>R</b>		RP4CTCBK	35
<b>M</b>		RFB119-2SB	30	RP4CTCBS	35
M-2DR	106	RFB119-3B	30	RPAV3CTCAL	35
M-2GFI	106	RFB119-3D	29	RPAV3CTCBK	35
MAB6TJ	9	RFB119-3GFI	29	RPAV3CTCBS	35
MAB6TJ-BK	9	RFB119-3SB	30	RPSFB-OG	35
M-DR	106	RFB119-B	30	<b>S</b>	
M-GFI	106	RFB119BTC	29	S20GB306TRGFI6	104
MP4	106	RFB119BTCAL	29	S20GB506TRGFI6	104
MP8	106	RFB119BTCBK	29	S20GB509TRUSBA	104
MRTC	89	RFB119CTC	29	<b>T</b>	
<b>O</b>		RFB119CTCAL	29	TB672AUAL	79
OFR1	86	RFB119CTCBK	29	TB672AUBK	79
OFR10A	86	RFB119D	29	TBCR3.5MM	79
OFR10IW	86	RFB119-GFI	29	TBCRCAT6	79
OFR11	86	RFB119-MAAP	7, 29	TBCRDP	79
OFR12	86	RFB119-SB	30	TBCRHDMI	79
OFR15	86	RFB119-SB	30	TBCRHMK	79
OFR47-2A	86	RFB119SD	29	TBCRUSB	79
OFR47-R	86	RFB119-SGFI	29	TBCRVGA	79
OFR47-U	8	RFB119-SPACER	29	TP-CR-BKT	79
OFR47-U	86	RFB11-OG	29	TSAM1F0AL1U	82
OFR48-2MRTC	86	RFB-2AB-SS	23	TSAM1F2AL1U	82
OFR48-4	86	RFB4E	25	<b>U</b>	
OFR48-4GX	86	RFB4-SS	23	UTCM5	89W
		RFB4-SS-MAAP	7, 23		
		RFB-4TK0-SS	23		
		RFB62A	27		
		RFB6B	27		

# ÍNDICE DE CÓDIGOS

Código	Página	Código	Página	Código	Página
<b>v</b>		XCSCLEAR	99	XCSPP3G-BK	97
V20GB306TRGFI6	104	XCSDOOR-BK	99	XCSPP3G-BZ	97
V20GB506TRGFI6	104	XCSDOOR-BZ	99	XCSPP3GRRU-B	97
V20GB509TRUSBA	104	XCSDOOR-SV	99	XCSPP3GRRU-S	97
VLP5662345	92	XCSLF2G-BK	95	XCSPP3GRUU-B	97
VSP5662345	92	XCSLF2G-BZ	95	XCSPP3GRUU-S	97
VSP5662345USB	92	XCSLF2GRR-BK	95	XCSPP3G-SV	97
<b>w</b>		XCSLF2GRR-BZ	95	XCSSHELF-BK	99
WH20GB306TRGFI6	104	XCSLF2GRR-SV	95	XCSSHELF-SV	99
WH20GB506TRGFI6	104	XCSLF2GRU-BK	95		
WH20GB509TRUSBA	104	XCSLF2GRU-BZ	95		
WSPC220BK	83	XCSLF2GRU-SV	95		
WSPC220WH	83	XCSLF2G-SV	95		
WSPC320BK	83	XCSLF2GUU-BK	95		
WSPC320WH	83	XCSLF2GUU-BZ	95		
WSPCBKTBK	83	XCSLF2GUU-SV	95		
WSPCBKTGY	83	XCSLF3G-BK	95		
<b>x</b>		XCSLF3G-BZ	95		
XCSAL2G-BK	96	XCSLF3GRRU-B	95		
XCSAL2G-BZ	96	XCSLF3GRRU-S	95		
XCSAL2GRR-BK	96	XCSLF3GRUU-B	95		
XCSAL2GRR-BZ	96	XCSLF3GRUU-S	95		
XCSAL2GRR-SV	96	XCSLF3G-SV	95		
XCSAL2GRU-BK	96	XCSLOCK-BK	99		
XCSAL2GRU-BZ	96	XCSLOCK-BZ	99		
XCSAL2GRU-SV	96	XCSLOCK-SV	99		
XCSAL2G-SV	96	XCSPP2G-BK	97		
XCSAL2GUU-BK	96	XCSPP2G-BZ	97		
XCSAL2GUU-BZ	96	XCSPP2GRR-BK	97		
XCSAL2GUU-SV	96	XCSPP2GRR-BZ	97		
XCSAL3G-BK	96	XCSPP2GRR-SV	97		
XCSAL3G-BZ	96	XCSPP2GRU-BK	97		
XCSAL3GRRU-B	96	XCSPP2GRU-BZ	97		
XCSAL3GRRU-S	96	XCSPP2GRU-SV	97		
XCSAL3GRUU-B	96	XCSPP2G-SV	97		
XCSAL3GRUU-S	96	XCSPP2GUU-BK	97		
XCSAL3G-SV	96	XCSPP2GUU-BZ	97		
XCSAV	99	XCSPP2GUU-SV	97		



**BTicino** de México, S.A. de C.V.  
Carretera Querétaro-San Luis Potosí  
No. 22512 Int. 6, Santa Rosa Jáuregui,  
Querétaro, Qro., 76220.  
Tel: (442) 238 04 00 Fax: (442) 238 04 82  
Sin costo: 800 714 8524



[www.bticino.com.mx](http://www.bticino.com.mx)

Asistencia telefónica,  
capacitación y certificación,  
asesoría en proyectos,  
catálogos, exhibición,  
centro de cotizaciones.

## OFICINAS COMERCIALES

### Zona Metropolitana Show Room Ciudad de México

Montes Urales 715, 3er piso  
Col. Lomas de Chapultepec  
11000, México, D.F.  
Tel: (55) 52 01 64 50  
Sin costo: 800 BTICINO  
800 2842466  
E-mail: [zona.metropolitana@bticino.com](mailto:zona.metropolitana@bticino.com)

### Zona Pacífico Show Room Guadalajara

Av. Circunvalación  
Agustín Yañez 2613-1B  
Col. Arcos Vallarta Sur  
44500, Guadalajara, Jalisco.  
Tels: (33) 36 16 99 04  
Sin costo: 800 BTICINO  
800 2842466  
E-mail: [zona.pacifico@bticino.com](mailto:zona.pacifico@bticino.com)

### Zona Centro Show Room Querétaro

Carr. 57, Qro. a S.L.P., km 22.7  
76220, Sta. Rosa Jáuregui, Qro.  
Tel: (442) 238 04 90  
Sin costo: 800 BTICINO  
800 2842466  
E-mail: [zona.centro@bticino.com](mailto:zona.centro@bticino.com)

### Zona Norte Show Room Monterrey

Av. Francisco I. Madero 1605 Pte.  
Col. Centro  
64000, Monterrey, N.L.  
Tels: (81) 83 72 23 61  
Sin costo: 800 BTICINO  
800 2842466  
E-mail: [zona.norte@bticino.com](mailto:zona.norte@bticino.com)

### Zona Golfo

Bernal Díaz del Castillo 155-B  
Esquina Juan Pablo II  
Fracc. Virginia  
94294, Boca del Río, Ver.  
Tel: (229) 935 13 90  
Sin costo: 800 BTICINO  
800 2842466  
E-mail: [zona.golfo@bticino.com](mailto:zona.golfo@bticino.com)

BTicino de México se reserva el derecho de variar las características de los productos que se muestran en este catálogo.

WM20CMX



Accesa al sitio  
oficial de Bticino



**bticino**