

TERRANEO



KITS DE INTERCOMUNICACIÓN



DESCUBRE TODAS
NUESTRAS SOLUCIONES
PARA MANTENER TU
HOGAR SEGURO Y
COMUNICADO.

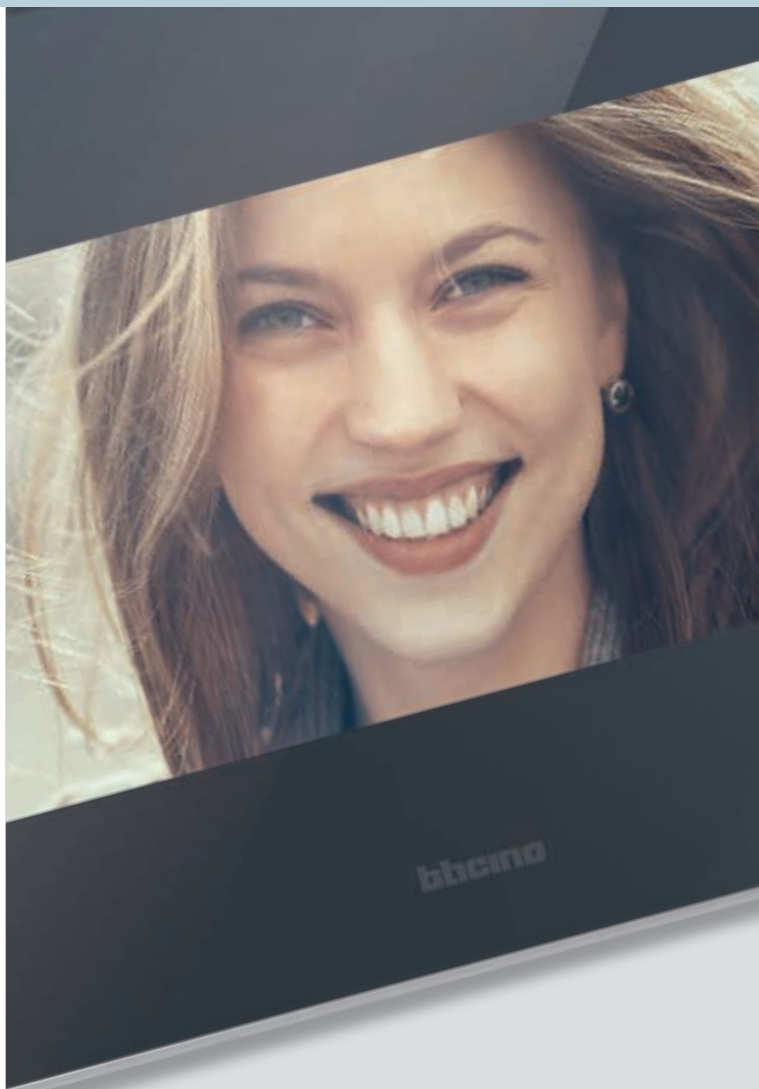
SEGURIDAD,
FUNCIONALIDAD
Y FACILIDAD DE
INSTALACIÓN.

CONECTADOS



Combina un diseño elegante
y lo último en tecnología
con la integración de nuevas
funciones y servicios
que ofrece la conectividad
de Wi-Fi.

MANOS LIBRES



Soluciones prácticas de videointercomunicación enfocadas a cubrir las necesidades de seguridad y comunicación entre exterior e interior.

BÁSICOS



Instalaciones prácticas y sencillas con tecnología 4 Hilos y posibilidad de crecimiento de soluciones de audio básicas a mayor funcionalidad con ayuda de monitores con auricular.

ELIGE TU KIT



Conoce la oferta completa en Kits de Intercomunicación que BTicino tiene para ti. Todos los Kits tienen garantía de 5 años

CONECTADO 300X



363911

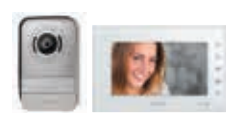
CONECTADO 100X



364614



CONECTADO EASY KIT



318012



FUNCIONES DISPONIBLES DE LA APP DOOR ENTRY

Responder llamadas del frente de calle	•	•	•
Activación de cerradura	•	•	•
Activación de luces de escalera	•	•	•
Activación de cargas adicionales	•	•	•
Llamada a la vivienda	•	•	•
Monitoreo de Frente de calle y cámaras	•	•	•
Integración cámaras Netatmo	•	•	•
Actualización de Firmware	•	•	•
Contestadora	•	•	•
Usuarios conectados	10	5	3

FRENTES DE CALLE

Material:			
Aluminio			•
Zamak	•	•	
Visera para intemperie			•
Instalación 4 Hilos			
Instalación 3 Hilos			
Instalación 2 Hilos	•	•	•
Audio			
Audio / Video	•	•	•
Angulo de Visión de frente de calle (95°)			•
Angulo de Visión de frente de calle (105°)	•	•	
Visión Nocturna 0.6 mt*, 2 mt**	• **	• **	• **
Crecimiento a 1 frente de calle adicional por vivienda			•
Crecimiento a 1 frente de calle o 1 cámara adicional			
Conexión de Cámara de CCTV (1 por cada frente de calle)			•
Crecimiento hasta 15 frentes de calle y/o cámaras Terraneo 2 hilos	•	•	
Función para casas dúplex	•	•	•
Encendido automático de directorio	•	•	•
Apertura de 1 cerradura eléctrica	•	•	
Apertura de 2 cerraduras eléctricas			•
Control de cargas adicionales (agregar art. 346210)	•	•	
Apertura de puertas mediante transponder	•	•	

PUESTOS INTERNOS

Auricular			
Pantalla a color LCD 4.3"			•
Pantalla a color LCD 5"			
Pantalla a color LCD 7"	•		•
Pantalla a color con conectividad a Wi - Fi	•	•	•
Manos libres	•	•	•
Crecimiento a 10 equipos (Teléfonos o monitores)	•		
Crecimiento a 5 equipos (Teléfonos o monitores)		•	
Crecimiento a 3 monitores			•
Crecimiento a 3 monitores (Función casas dúplex)	•	•	•
Conexión de Cámara de CCTV a monitor			
Combinación monitores y teléfonos 4 hilos			
Intercomunicación	•	•	•
Ringtone seleccionables (16, 12, 6, 1)	16	16	1
Distancia máxima 200 metros (Conexión Entra/Sale ó en Estrella)	•	•	
Distancia máxima 200 metros (Conexión Entra/Sale)			
Distancia máxima 100 metros (Conexión Entra/Sale)	•	•	•
Fuente de poder incorporada			
Fuente de poder externa (alimentador)	•	•	•

ADICIONALES

Puestos internos							
	344612	344672	344292	344672	344292	332251	332351
Frentes de calle							
	343091	359101	359001	343091	359101	359001	331860

CLASSE 300X



MODERNO
CONECTADO
PREMIUM



Controla tu hogar conectado y configura todas las funciones de automatización que necesites.



Una elección de estilo y conectividad.



Combina un diseño elegante y tecnología moderna con la integración de nuevas funciones y servicios que ofrece la conectividad de Wi-Fi.

Gracias a la conexión entre tu smartphone y el videointerfón, podrás controlar y saber quién llama a la puerta de tu casa a través de una innovadora y funcional aplicación.

Mira quien te visita en casa, abre la puerta, activa la cámara o enciende la luz del jardín, todo con la simplicidad de un toque. Además, con la función de SMART Notes, podrás crear notas y grabar mensajes cuando lo necesites.

Su máxima facilidad de instalación y configuración, hacen del videointerfón Clase 300X la opción ideal para renovaciones, ya que se integra fácilmente en instalaciones ya existentes de videointercomunicación BTicino 2 Hilos.

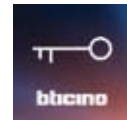


MIRA CÓMO
FUNCIONA



¿QUÉ SE PUEDE HACER CON CLASSE 300X?

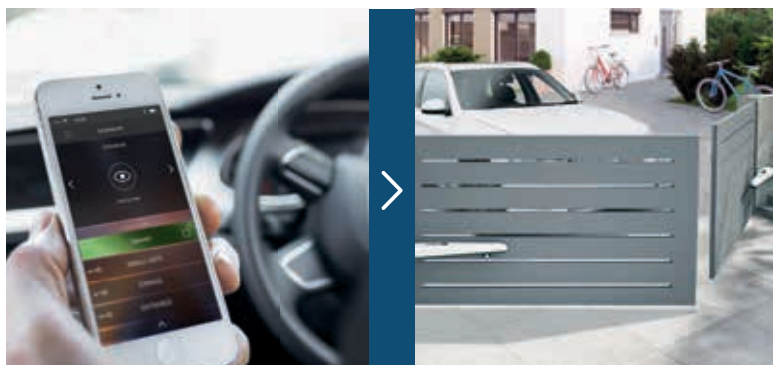
Descarga la APP
DOOR ENTRY Classe 300X
en tu smartphone



«Entregue el pedido a mi vecino, ¡gracias!»

MIRA QUIÉN LLAMA A LA PUERTA ESTÉS O NO EN CASA.

No importa si te encuentras en la comodidad de tu sofá o fuera de casa, podrás responder las llamadas que se realicen en tu videointerfón a través de tu aplicación.



ABRE TU PORTÓN AUTOMÁTICO CUANDO NO TENGAS LAS LLAVES A LA MANO.

Si llegas a tu casa en auto y no puedes encontrar las llaves del portón automático, no hay problema, puedes abrir la puerta con tu smartphone, sin bajar del vehículo.

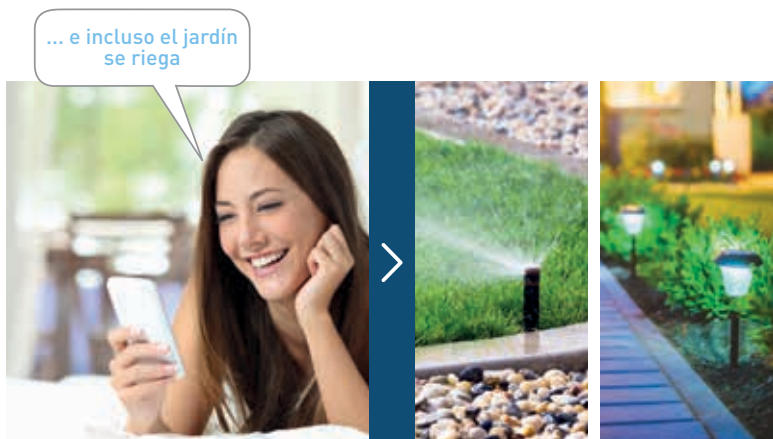
NOTA: todas las cerraduras de los accesos conectados al videointerfón de 2 hilos pueden ser controlado por el smartphone.



LLAMA A CASA DIRECTAMENTE.

Mantente siempre en contacto con alguien en casa.

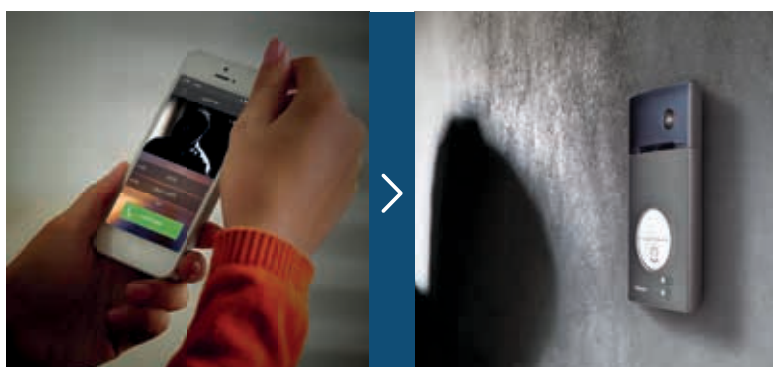
El smartphone será un dispositivo de intercomunicación (solo audio) con el videointerfón de casa.



ENCIENDE LA LUZ O EL SISTEMA DE RIEGO DEL JARDÍN.

Incluso cuando estás de vacaciones, puedes activar cómodamente el riego del jardín y/o las luces, directamente desde tu smartphone.

NOTA: los actuadores del sistema de videointerfón, 2 hilos pueden ser controlados por el smartphone.



VE LO QUE ESTÁ SUCEDIENDO EN CASA.

Mayor seguridad para tu hogar desde tu smartphone, puedes activar las cámaras externas e internas de 2 hilos BTicino conectadas al sistema de intercomunicación.

NOTA: todas las cámaras conectadas al sistema de videointerfón 2 hilos pueden ser visualizadas a través del smartphone.



Los botones capacitivos TOUCH SENSITIVE de accionamiento de las principales funciones de videointerfón cuentan con guías táctiles que facilitan su reconocimiento.

ACCESO FÁCIL A TODAS LAS FUNCIONES



Permite la entrada a los visitantes que desees.



Responde a las llamadas de tus visitantes.



Puedes decidir que CLASSE 300X **abra automáticamente la puerta** cuando recibas una llamada (puedes activar y desactivar la función cuando quieras).



Si necesitas tranquilidad, puedes seleccionar **poner en silencio** el CLASSE 300X y reactivarlo cuando lo desees.



Puedes **ajustar la configuración** de la pantalla y elegir entre distintos fondos y entre diversas melodías de timbre.



Puedes activar otras funciones que estén conectadas a tu instalación, como las luces de la escalera o las cerraduras de otras puertas.



Mira qué sucede en el exterior: puedes ver las imágenes de la cámara del frente de calle o de las otras cámaras conectadas a tu instalación.



Deja un mensaje con la función NOTAS.



Utiliza CLASSE 300X para **intercomunicarte** con otras zonas de tu vivienda o con otras viviendas.



Activando la función contestador (solo CLASSE 300X), **puedes grabar un video** del visitante que te ha buscado. Cuando vayas a estar fuera de casa, **puedes grabar un mensaje** para quien te busque.



CLASSE 300X

UNA ELECCIÓN DE ESTILO



Diseño elegante y tecnología moderna

CLASSE 300X es la gama de videointerfonos manos libres caracterizada por una gran PANTALLA TÁCTIL de 7" con un acabado brillante efecto cristal.

El perfil curvado y metalizado con los ángulos redondeados contribuye a eliminar la percepción del grosor, consiguiendo UN ESTILO ÚNICO.

Las funciones principales se activan mediante las teclas TOUCH SENSITIVE situadas al frente del monitor, con una GUÍA TÁCTIL que facilita su reconocimiento.



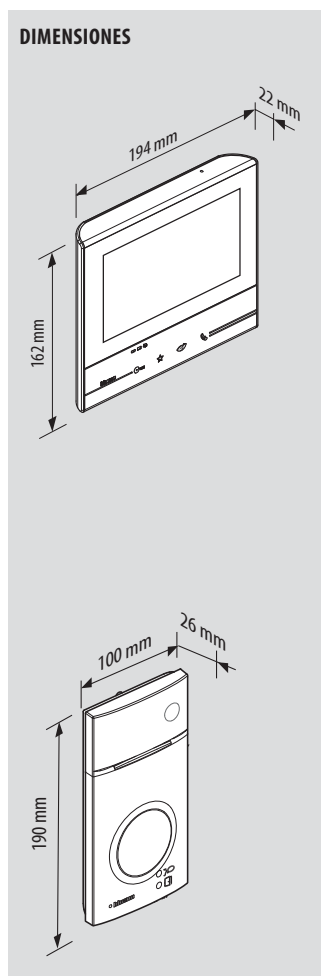
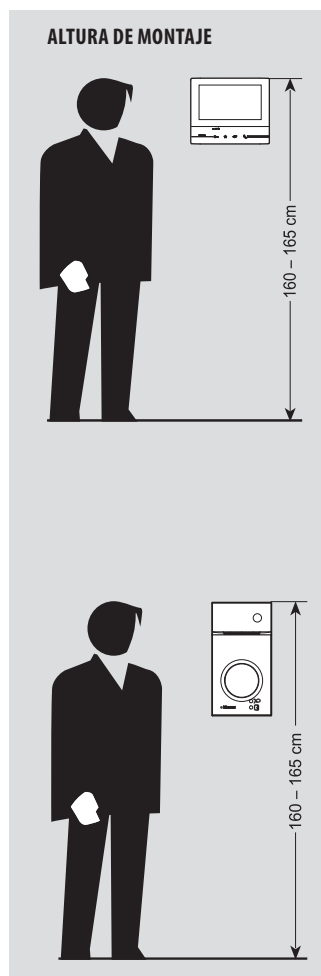
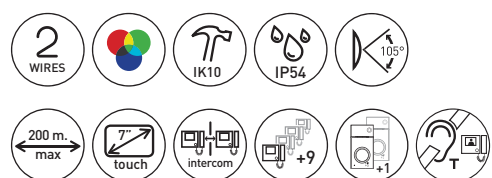
CLASSE 300X ha sido premiada con este prestigioso reconocimiento internacional, confirmando la capacidad de BTicino de aunar tecnología y diseño.

KIT CONECTADO CLASSE 300X

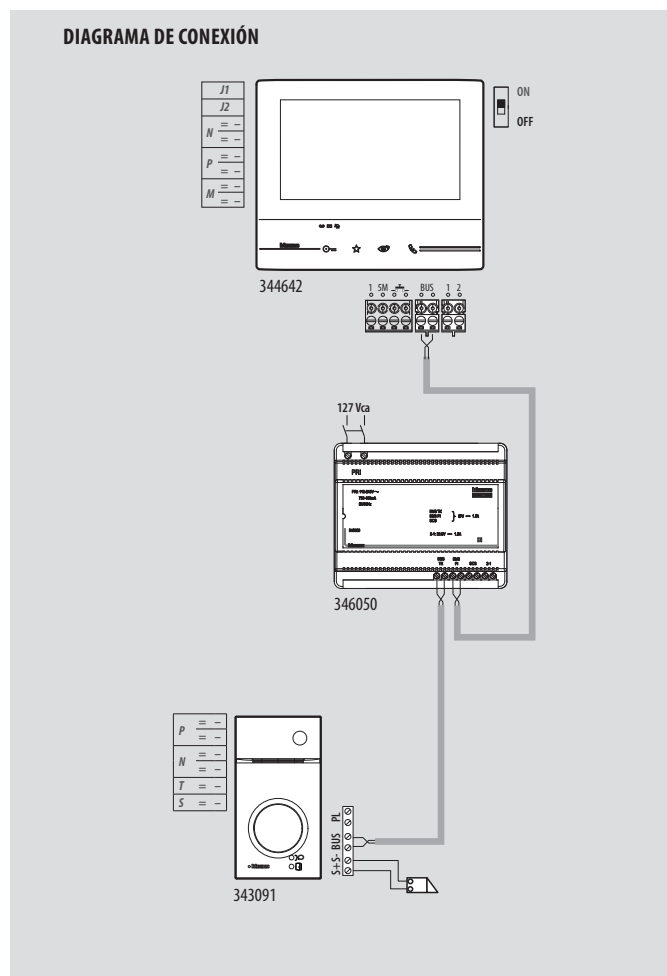
Kit de videointerfón a color de 7" con monitor touch, manos libres, 2 hilos con conectividad Wi-Fi



363911



Artículo	KIT DE VIDEOINTERFÓN A COLOR DE 7" CON MONITOR TOUCH, MANOS LIBRES, 2 HILOS CON CONECTIVIDAD WI-FI
363911	<p>Identificación segura del visitante y monitoreo del exterior en todo momento.</p> <p>Monitor con pantalla táctil con conectividad a Wi-Fi color blanco. Permite atender la llamada del visitante en el dispositivo móvil por medio de la app Door Entry Classe 300X. Excelente calidad de color.</p> <p>Crecimiento:</p> <p>Permite hasta 9 equipos adicionales en la siguientes opciones:</p> <ul style="list-style-type: none"> a.- 9 monitores Classe 300 art. 344612. b.- 4 monitores art. 344612 y 5 teléfonos y/o monitores Classe 100 arts. 344292 y 344672 <p>Permite agregar 15 puestos externos combinando frentes de calle de audio, video y telecámaras del sistema digital Terraneo 2 hilos. Abre una cerradura eléctrica.</p> <p>Compatible con cámaras inteligentes de la gama Netatmo. Distancia máxima entre frente de calle y monitor 200 mts.</p>
INCLUYE:	<ul style="list-style-type: none"> • Frente de calle 343091 resistente a la intemperie con lector de proximidad. • 8 llaveros transponder para apertura de cerradura eléctrica. • Monitor 344642 a color con pantalla táctil y conectividad a Wi-Fi color blanco y manos libres, con las siguientes funciones, contestadora, notas escritas y de audio, intercomunicación, monitoreo de cámaras. • Fuente de alimentación. • Relevador auxiliar para control de accesos como puertas automáticas o electroimán. • Accesorios de instalación. • 16 tonos para la selección del timbrado.



ACCESORIOS ADICIONALES PARA CLASSE 300X

Monitor Classe 300X, monitor y teléfono Classe 100X



344612



344672



344292



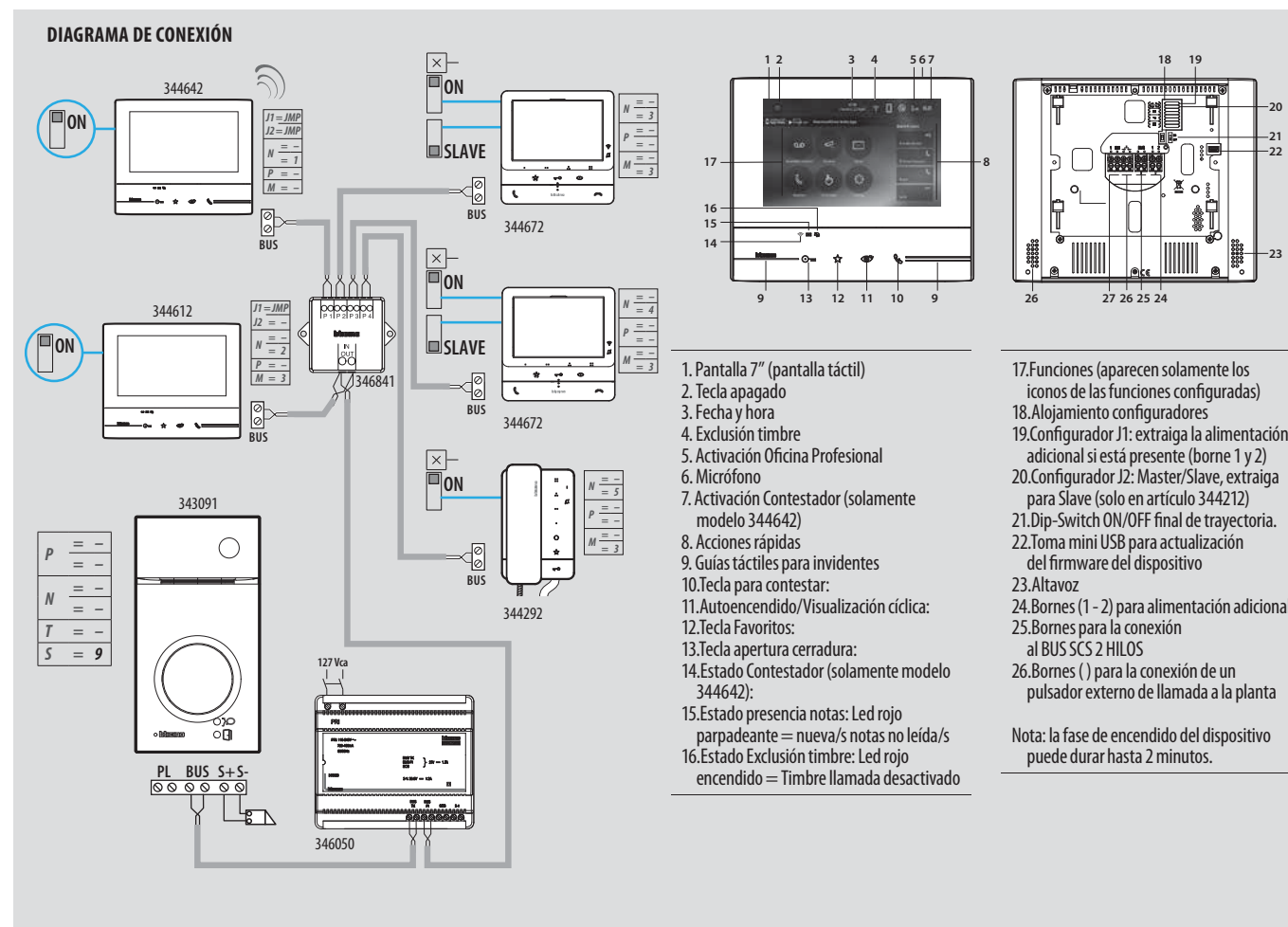
346841



3501/...

Artículo

344612	Monitor Classe 300 Permite intercomunicación con el monitor del Kit Classe 300X, requiere incluir derivador de piso artículo 346841, y configurador artículo 3501/9. Máximo 9 monitores extra por kit Classe 300X. Posibilidad de abrir cerradura eléctrica. Funciones de intercomunicación, monitoreo de cámaras, notas escritas y de audio. Requiere fuente adicional 346021 por monitor adicional.
344672 344292	Monitor y Teléfono Classe 100 Permiten intercomunicación con el monitor del Kit Classe 300X, requiere incluir derivador de piso artículo 346841 y configuradores artículos 3501/1, 3501/2, 3501/3, 3501/4, 3501/5 y 3501/9. Máximo 5 unidades extra por kit Classe 300X. Posibilidad de abrir cerradura eléctrica. Funciones de intercomunicación entre las primeras 5 unidades, monitoreo de cámaras (solo artículo 344672).
346841 3501/1 3501/2 3501/3 3501/4 3501/5 3501/9	Accesorios de instalación Derivador de piso para conexión en estrella. Configuradores del número 1 para monitores y teléfonos Classe 100. Configuradores del número 2 para monitores y teléfonos Classe 100. Configuradores del número 3 para monitores y teléfonos Classe 100. Configuradores del número 4 para monitores y teléfonos Classe 100. Configuradores del número 5 para monitores y teléfonos Classe 100. Configuradores del número 9 para frente de calle.





CLASSE 100X



ESTÉTICO
CONECTADO
MINIMALISTA



Conexión Wi-Fi integrada que te
permitirá controlar
algunas funciones
de tu hogar
desde tu smartphone.



El nuevo estándar en conectividad.



Cuando conectas el smartphone con **Clase 100X**, se convierte en un «videointerfón adicional virtual» con el cual podrás responder a las llamadas, accionar la apertura de las cerraduras y activar las cámaras de la instalación.

BTicino renueva la gama de las unidades interiores **Clase 100** incluyendo la conexión Wi-Fi en la oferta estándar de videointerfón. El resultado es una gama de videointerfones con un diseño moderno y elegante que satisface cualquier exigencia de instalación.



Conectividad integrada para estar siempre conectado con tu hogar.



Ideal para la renovación de los antiguos videointerfones.



Asociación inmediata con **App Door Entry Clase 100X**.

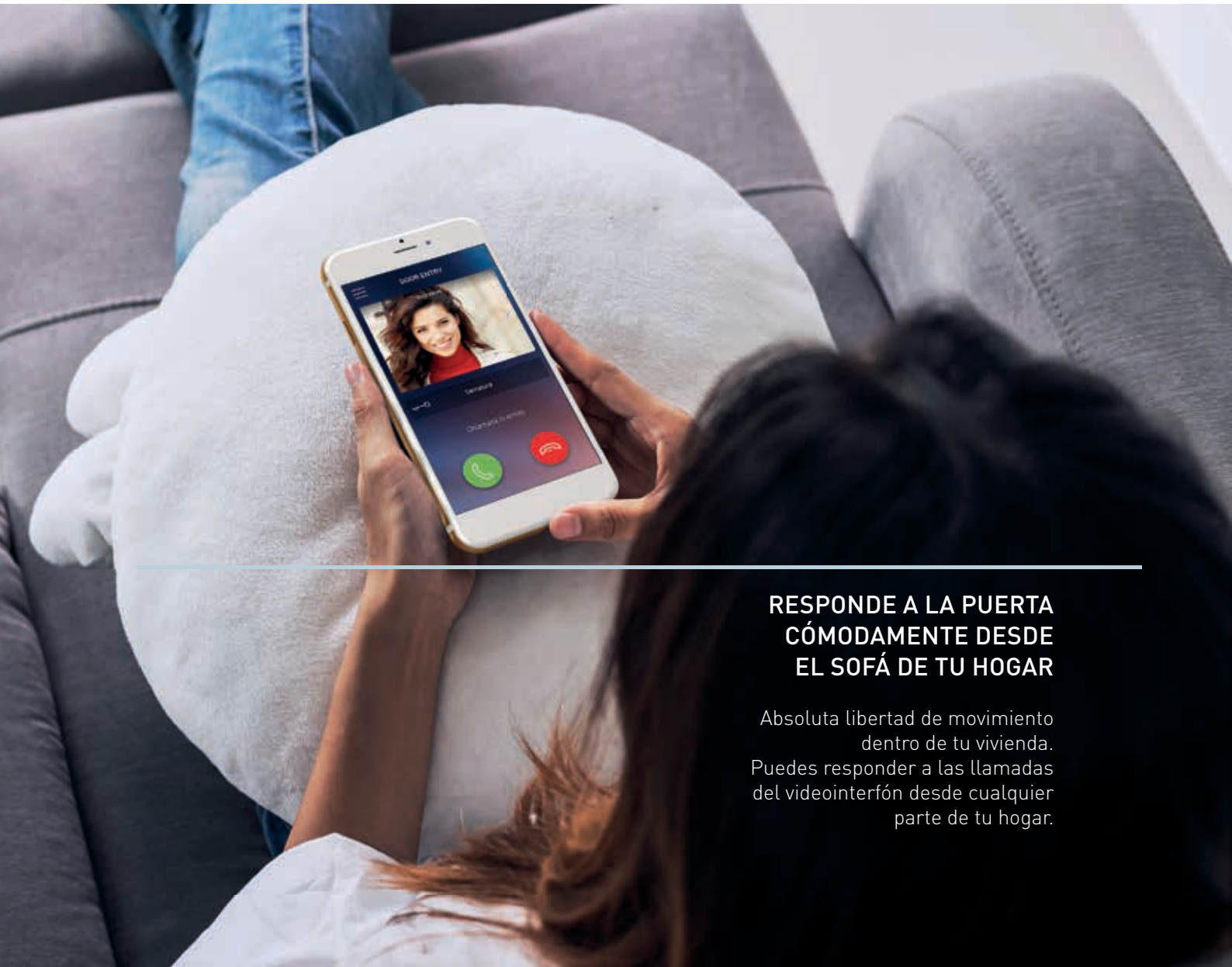
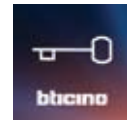


No cambia el trabajo del instalador; **más fácil de usar** para el usuario.

¿QUÉ SE PUEDE HACER CON CLASSE 100X?



Descarga la APP
DOOR ENTRY Classe 100X
en tu smartphone



RESPONDE A LA PUERTA CÓMODAMENTE DESDE EL SOFÁ DE TU HOGAR

Absoluta libertad de movimiento
dentro de tu vivienda.
Puedes responder a las llamadas
del videointerfón desde cualquier
parte de tu hogar.



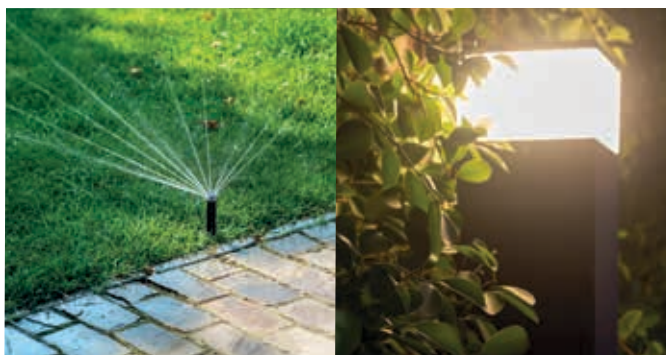
RESPONDE A TODOS DESDE CUALQUIER PARTE DEL MUNDO

Aunque estés fuera de casa, de vacaciones o en la oficina, podrás responder a las llamadas del videointerfón estés donde estés.



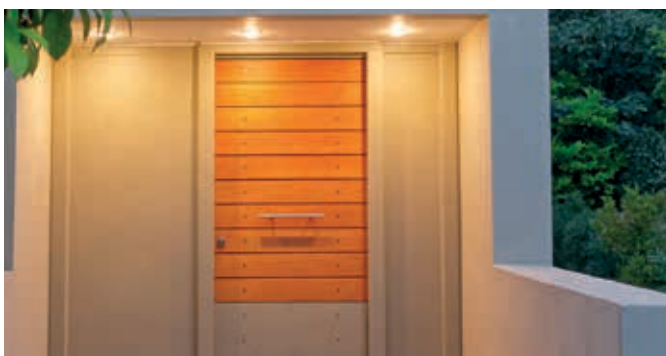
ABRE LA PUERTA DE CASA

¿Vuelves a casa en el auto y no encuentras el mando a distancia del portón vehicular? Ningún problema, con tu smartphone podrás abrirla con total comodidad.



ENCIENDE LAS LUCES O RIEGA EL JARDÍN

Incluso cuando estés fuera de casa o de vacaciones, podrás activar cómodamente el riego del jardín y encender las luces directamente desde tu smartphone.



MIRA LO QUE OCURRE EN EL EXTERIOR DE TU HOGAR

Mayor seguridad para tu casa. Mediante tu smartphone podrás activar las cámaras exteriores o interiores conectadas a tu instalación de videointerfón.



LLAMA DIRECTAMENTE A CASA

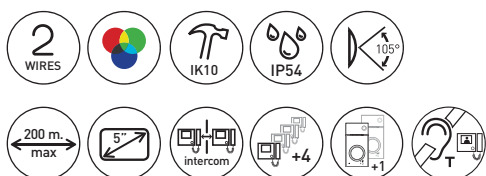
Mantente siempre en contacto con alguien en casa. El smartphone será un dispositivo de intercomunicación (solo audio) con el videointerfón de casa.

KIT CONECTADO CLASSE 100X

Kit de videointerfón a color de 5" con monitor, Manos Libres, 2 hilos con conectividad Wi-Fi



364614



KIT DE VIDEOINTERFÓN A COLOR DE 5" CON MONITOR, MANOS LIBRES, 2 HILOS CON CONECTIVIDAD WI-FI

Artículo

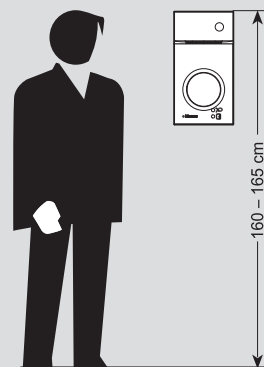
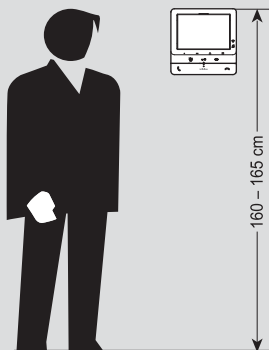
364614

Identificación segura del visitante y monitoreo del exterior en todo momento.
Monitor con conectividad a Wi-Fi color blanco
Permite atender la llamada del visitante en el dispositivo móvil por medio de la app Door Entry Classe 100
Excelente calidad de color.
Crecimiento:
Permite hasta 4 monitores y/o teléfonos Classe 100 artículos 344672 y 344292.
Permite agregar 15 puestos externos combinando frentes de calle de audio, video y telecámaras del sistema digital Terraneo 2 hilos.
Abre una cerradura eléctrica.
Compatible con cámaras inteligentes de la gama Netatmo.
Distancia máxima entre frente de calle y monitor 200 mts.

INCLUYE:

- Frente de calle resistente a la intemperie con lector de proximidad.
- 8 llaveros transponder para apertura de cerradura eléctrica.
- Monitor a color con conectividad a Wi-Fi color blanco y manos libres, con las siguientes funciones, intercomunicación, monitoreo de cámaras.
- Fuente de alimentación.
- Relevador auxiliar para control de accesos como puertas automáticas o electroimán.
- Accesorios de instalación.
- 16 tonos para la selección del timbrado.

ALTURA DE MONTAJE



DIMENSIONES

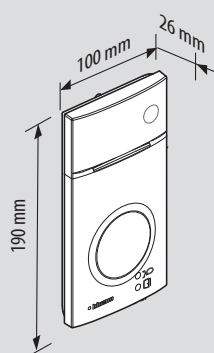
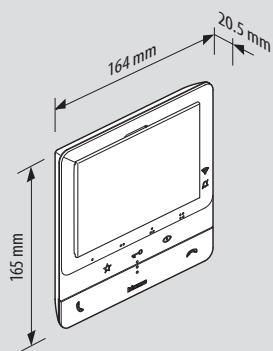
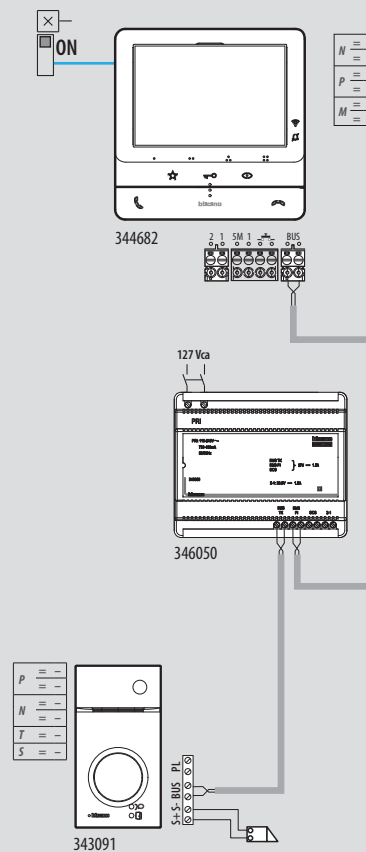


DIAGRAMA DE CONEXIÓN



ACCESORIOS ADICIONALES PARA CLASE 100X

Monitor y teléfono Clase 100



344672



344292



346841



3501/...

Artículo

344672
344292

Monitor y Teléfono Clase 100

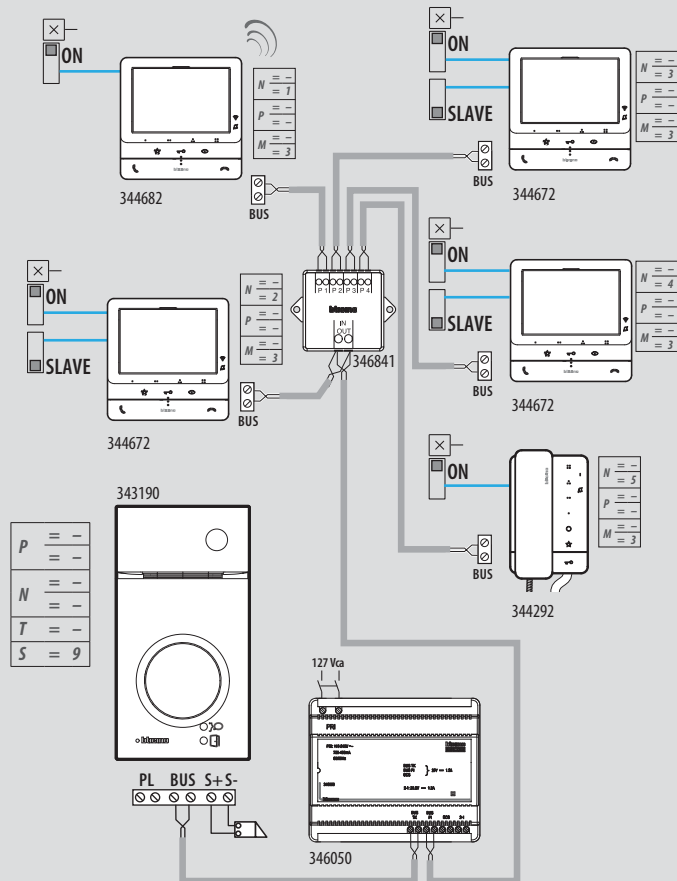
Permiten intercomunicación con el monitor del Kit Clase 100X, requiere incluir derivador de piso artículo 346841 y configuradores artículos 3501/1, 3501/2, 3501/3, 3501/4, 3501/5 y 3501/9. Máximo 4 unidades extra por kit Clase 100X. Posibilidad de abrir cerradura eléctrica. Funciones de intercomunicación entre todas las unidades, monitoreo de cámaras (solo artículo 344672).

346841
3501/1
3501/2
3501/3
3501/4
3501/5
3501/9

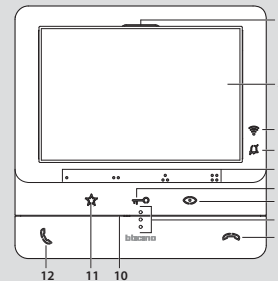
Accesorios de instalación

Derivador de piso para conexión en estrella. Configuradores del número 1 para monitores y teléfonos Clase 100. Configuradores del número 2 para monitores y teléfonos Clase 100. Configuradores del número 3 para monitores y teléfonos Clase 100. Configuradores del número 4 para monitores y teléfonos Clase 100. Configuradores del número 5 para monitores y teléfonos Clase 100. Configuradores del número 9 para frente de calle.

DIAGRAMA DE CONEXIÓN



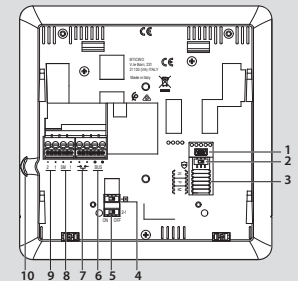
El monitor 344682 debe ser configurado como No. 1



Vista frontal

1. Altavoz.
2. Pantalla 5" (16:9).
3. LED de indicación de la señal WI-FI (solo en artículo 344682).
4. LED de señalización de exclusión timbre.
5. Botones de membrana programables*.
6. Botón de membrana apertura cerradura*.
7. Botón de Autoencendido/Visualización cíclica.
8. Guías táctiles para invidentes.
9. Botón desactivación comunicación.
10. Micrófono.
11. Botón de membrana luces escaleras.
12. Botón activación comunicación.

Nota: la fase de encendido del dispositivo puede durar hasta 2 minutos.



Vista posterior

1. Dip-Switch para función Slave / Master (solo en artículo 344672).
2. Dip-Switch ON / OFF función "cerradura segura". ON=
3. Alojamiento de los configuradores.
4. Dip-Switch ON / OFF final de tramo.
5. Dip-Switch ON/OFF para habilitación de la alimentación adicional.
6. Bornes para la conexión al BUS SCS 2 hilos.
7. Bornes para la conexión de un pulsador externo de llamada a la planta.
8. Función NO DISPONIBLE para México.
9. Bornes (2 - 1) para alimentación adicional.
10. Joystick para regulaciones y programaciones.



EASY KIT



FÁCIL
CONECTADO
SEGURO



Convierte tu kit tradicional
a un kit conectado solo
con cambiar tu monitor.



Descarga la APP
DOOR ENTRY EASY KIT
en tu smartphone



Oferta básica en conectividad.

¿Ya tienes un Kit Manos libres?



Adiciona un monitor Easy Kit para transformar tu kit manos libres en un kit conectado y desde tu smartphone podrás:



MIRAR QUIÉN LLAMA A LA PUERTA



ACCIONAR LAS CERRADURAS



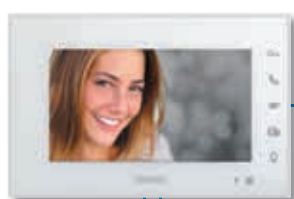
LLAMAR DIRECTAMENTE A CASA



ENCIENDER LUCES O RIEGO



ACTIVAR CÁMARAS CONECTADAS



Cableado solo por 2 hilos



Puedes expandir tu kit



MONITOR

- Conectado al Wi-Fi
- Doble apertura
- Contestar llamada
- Pantalla 7" manos libres
- Activación de iluminación


FRENTE DE CALLE

- Doble llamada para 1 o 2 vivienda familiares
- Cámara con ángulo amplio
- Robusto y para montaje en exterior
- Doble apertura [peatonal y vehicular]

CÁMARA DE SEGURIDAD

- Conexión directa al puesto exterior
- Terminación en blanco
- Grado de protección IP66
- Uso interior & exterior
- Fuente de poder y cables incluidos

Conecta una cámara de seguridad BTicino con el frente de calle

Presiona el botón  en el frente de calle para visualizar cámara exterior BTicino

KIT CONECTADO EASY KIT

Kit de Videointerfón a color con conectividad a Wi-Fi de 7",
Manos Libres, 2 Hilos



318012

KIT DE VIDEOINTERFÓN A COLOR CON CONECTIVIDAD WI-FI DE 7", MANOS LIBRES, 2 HILOS

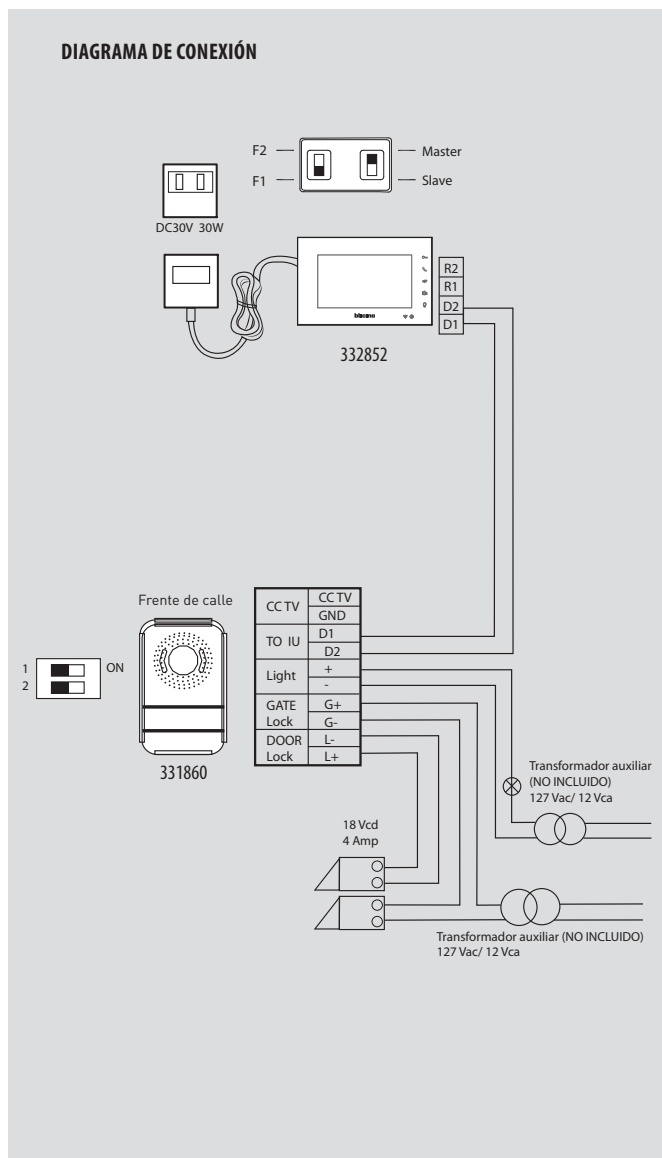
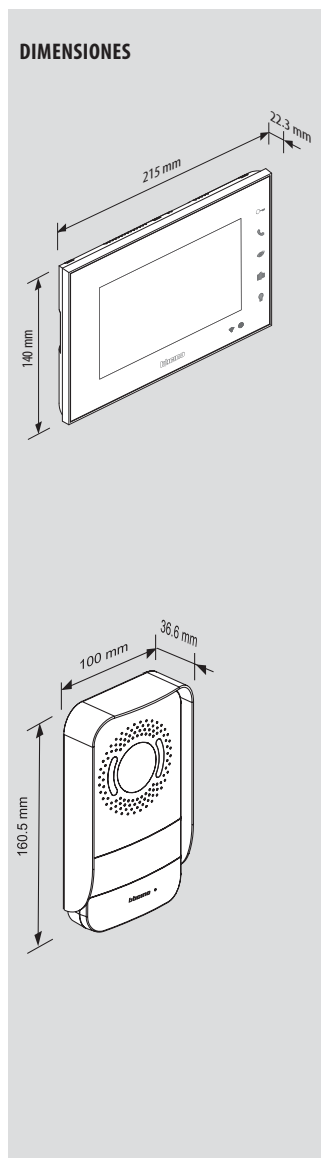
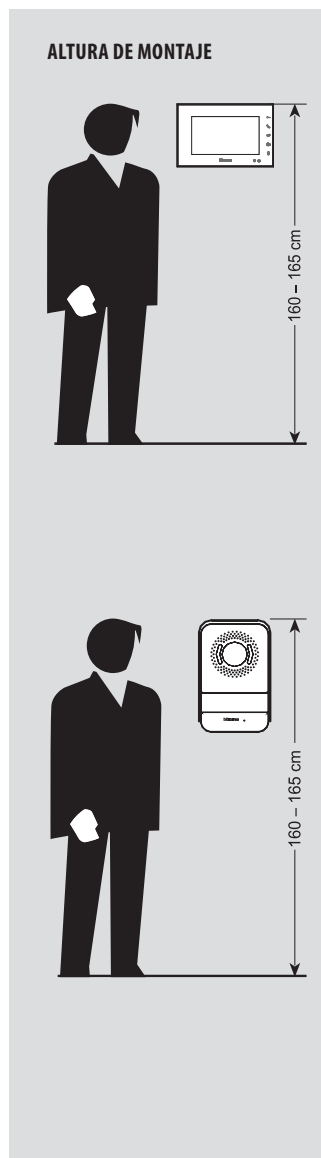
Artículo

318012

Kit de Videointerfón a color con conectividad a Wi-Fi de 7", Manos Libres.
Envío de llamadas al smartphone.
Conexión Wi-fi.
Identificación segura del visitante y monitoreo del exterior en cualquier momento.
Excelente calidad de color.
Acabado blanco.
Puede abrir 2 cerraduras eléctricas.*
Ofrece la posibilidad de crecer tu Kit, agregando hasta 2 monitores más de la gama Manos Libres y 1 frente calle o 1 cámara de CCTV.
Compatible también con cámaras inteligentes Netatmo.
Distancia máxima entre frente de calle y monitor 100 mts.

INCLUYE:

- Frente de calle resistente a la intemperie con visera de protección metálica.
- Monitor color con conectividad a Wi-Fi de 7" y Manos Libres.
- Fuente de alimentación para monitor.
- Accesorios de instalación.
- Función de luz de cortesia.



*La cerradura eléctrica, no está incluida. Se requiere cerradura eléctrica de 12 Volts de corriente directa. Consulta con el proveedor la cerradura adecuada para tu tipo de puerta.

ACCESORIOS ADICIONALES PARA EASY KIT

Accesorios Adicionales



332351



332251

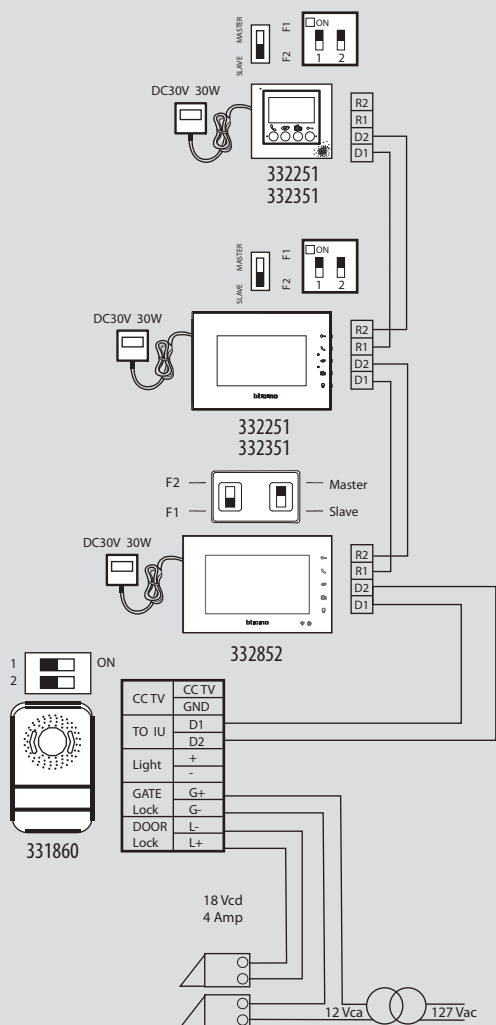


332852

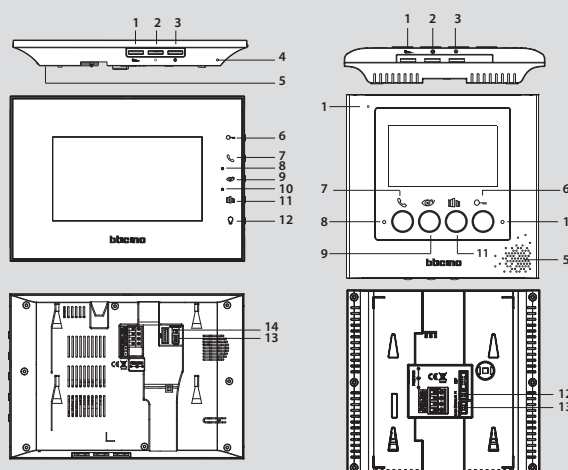
Artículo

332351	Monitor a color de 7" acabado espejo manos libres, 2 hilos
332351	Monitor a color de 4.3" con pantalla LCD, manos libres, 2 hilos Permiten intercomunicación con el monitor del Kit de videointerfón u otro adicional sin accesorios extra. Máximo 2 monitores extra por Kit de Videointerfón. Posibilidad de abrir 2 puertas de acceso. Mismas funciones que el monitor del Kit.
332852	Permite intercomunicación con el monitor del Kit de Videointerfón u otro adicional sin accesorios extra. Máximo dos monitores extra por Kit de Videointerfón. Puede abrir 2 cerraduras eléctricas. Mismas funciones que el monitor del Kit.

DIAGRAMA DE CONEXIÓN



GUÍA DE FUNCIONES

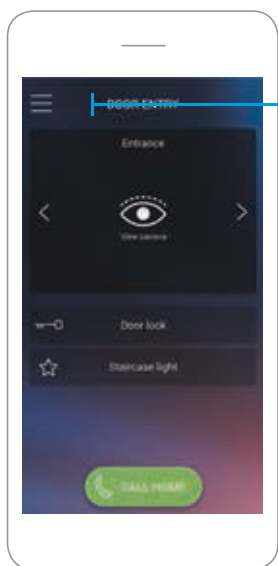


1. Ajuste volumen timbre.
2. Ajuste brillo.
3. Ajuste color.
4. Micrófono.
5. Bocina.
6. Pulsador de apertura de la puerta 1 (L+/L- conector).
7. Botón de respuesta / Tecla Intercom (disponible solamente con una unidad interior adicional).
8. LED comunicación.
9. Botón de encendido del frente de calle / visualización cíclica.
10. Led alimentación (Azul) / volumen en silencio (Rojo).
11. Pulsador de la puerta 2 (G+/G- conector).
12. Pulsador de luz de cortesía (+/- conector).
13. Dip switch 1 configuración.
ON = Dispositivo instalado en familia 1=F1
OFF = Dispositivo instalado en familia 2=F2
Dip switch 2, no se ha de configurar.
14. Dip switch Master/Slave
Master = Unidad interior principal
Slave = Unidad interior adicional.

DOOR ENTRY APP

DISEÑADA PARA SU USO DIARIO

PANTALLA DE INICIO



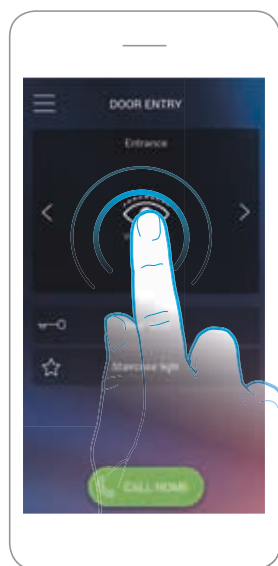
Configuraciones App

Visualización cámaras

Controlar cerraduras

Llamada directa a casa

PANTALLA DE ENCENDIDO DE LA CÁMARA



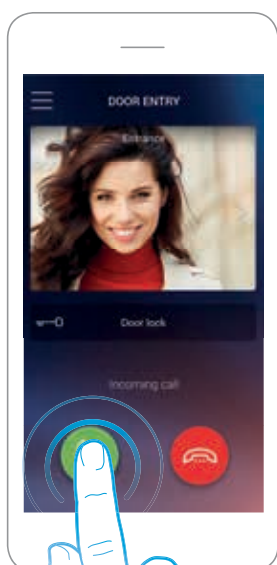
Un simple touch para el usuario.

DOOR ENTRY es la App que te permite gestionar las llamadas del videointerfón, de forma local o remota a través del smartphone, o con un simple touch

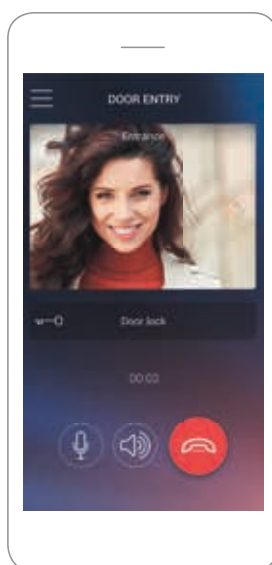
- abrir la cerradura
- activar las cámaras
- encender las luces temporizadas del jardín.



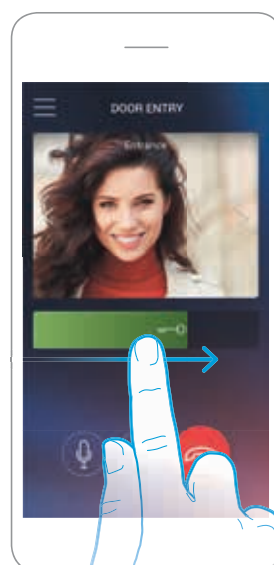
Selecciona la cámara y pulsa para activarla



Responder al videointerfón es tan sencillo como responder a una llamada telefónica normal.



Llamada en curso.



Para abrir la cerradura desliza la llave hacia la derecha - evitarás aperturas accidentales.

Conectado y configurado al momento.



1.

Una vez creada tu cuenta, en el menú AJUSTES del videointerfón selecciona «CONFIGURACIÓN»:



2.



La aplicación te guiará paso a paso para que puedas realizar la configuración del videointerfón de forma rápida y sencilla.



3.

Selecciona la red Wi-Fi de tu casa.

Tras la instalación de la App, **podrás asociar tu smartphone con tu kit conectado** en pocos pasos.

4.



Una vez introducida la contraseña de tu red Wi-Fi, la App buscará tu kit conectado, se conectará y configurará automáticamente.

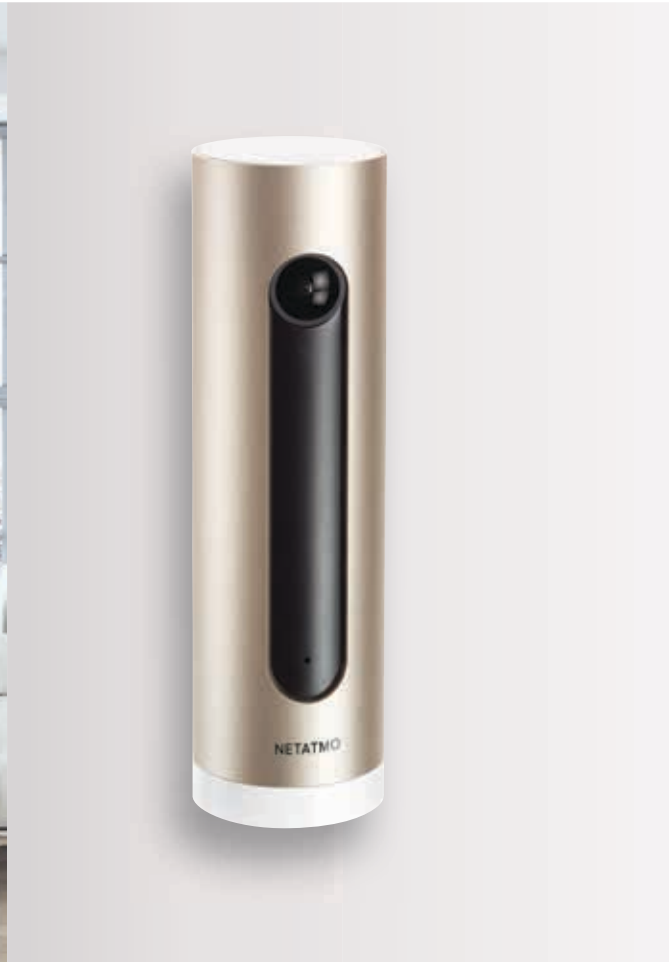


La conexión a la nube correspondiente permite una configuración automatizada y completamente segura a la red de casa (NO es necesario configurar el propio router).

El videointerfón transfiere a la App toda la configuración de la instalación de videointerfón de 2 hilos (cámaras, cerraduras, relés, etc.). Desde tu smartphone, mediante la App, siempre podrás visualizar los dispositivos móviles asociados y en cada caso decidir cuál desconectar o eliminar en cualquier momento.

CÁMARAS NETATMO

SISTEMA DE SEGURIDAD INTELIGENTE



MISMO HOGAR,
MÁS INTELIGENTE



Conecta tus kits y protégete
con alertas en tiempo real,

gracias a un completo Sistema de
Seguridad Inteligente.



¿DESEAS MÁS INFORMACIÓN?

Visita www.bticino.com.mx

Amplía tu experiencia de uso.

CONECTADO E INTEROPERABLE

Ahora la integración con las cámaras inteligentes de interior y exterior de **NETATMO** simplifica y mejora el control de tu hogar. Accede a las imágenes de tus cámaras BTicino y NETATMO de forma integrada, responde al servicio de mensajería de quien te llama y asegúrate que realmente te entregan el paquete que estabas esperando... todo esto ahora es posible desde una sola aplicación: **DOOR ENTRY**.



BTICINO
App Door Entry



NETATMO
Cámara interior
inteligente



La configuración para asociar los dispositivos es muy simple.

No se requiere cableado ni accesorios adicionales.

Se realiza directamente desde el monitor de la unidad interior, seleccionando "Dispositivos compatibles" desde el menú de configuración y activando las cámaras inteligentes **NETATMO** que aparezcan automáticamente en la pantalla.

NOTA (*): Firmware versión 1.7.8 o posterior.



Cámara exterior
inteligente
NETATMO

¿DESEAS MÁS INFORMACIÓN?

Visita www.bticino.com.mx

KITS MANOS LIBRES

KITS MANOS LIBRES



RESISTENTE
MANOS LIBRES
ADAPTABLE

Crece tu Kit con
Monitores, frentes de calle
o cámara de CCTV.

KITS DE INTERCOMUNICACIÓN

MANOS LIBRES



- LA EVOLUCIÓN EN SISTEMAS DE CONTROL DE ACCESOS Y MONITOREO PARA EL HOGAR.
- TODOS LOS MONITORES 2 HILOS SON COMPATIBLES ENTRE SÍ, ELIGE CÚAL ES EL IDEAL PARA TI EN CADA ESPACIO.
- COMPLEMENTAR TU SISTEMA, AHORA TIENE MÁS OPCIONES, AUMENTA FRENTE DE CALLE O MONITOREO CON CÁMARA DE CCTV*.



FRENTE DE CALLE METÁLICO

- Resistente a la intemperie.
- Con visera de protección metálica.
- Tarjetero personalizable iluminable.
- Montaje de sobreponer.
- Función para casas dúplex.
- Mayor ángulo de visión con 95°.
- Control de volumen de bocina y micrófono.
- LED'S con encendido automático.
- Integración de cámara CCTV*.



Todos los Kits de Intercomunicación tienen garantía de 5 años contra defectos de fabricación; con cambio completo de producto.

*Código 391441 de BTicino.

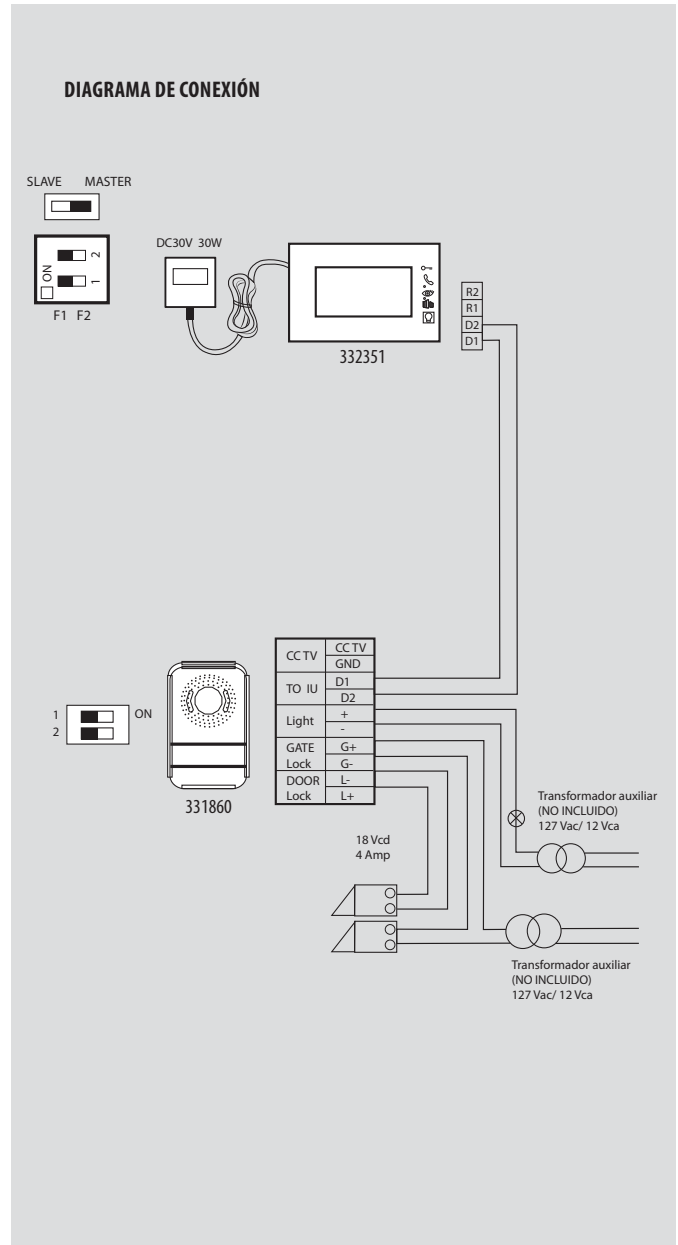
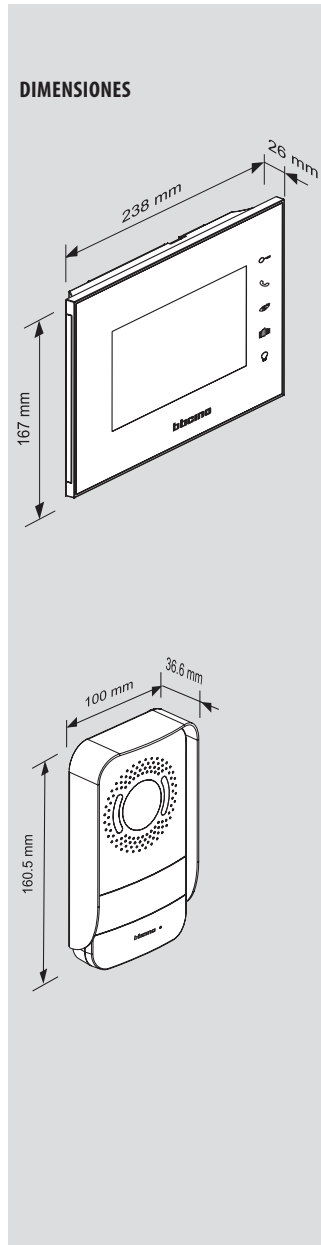
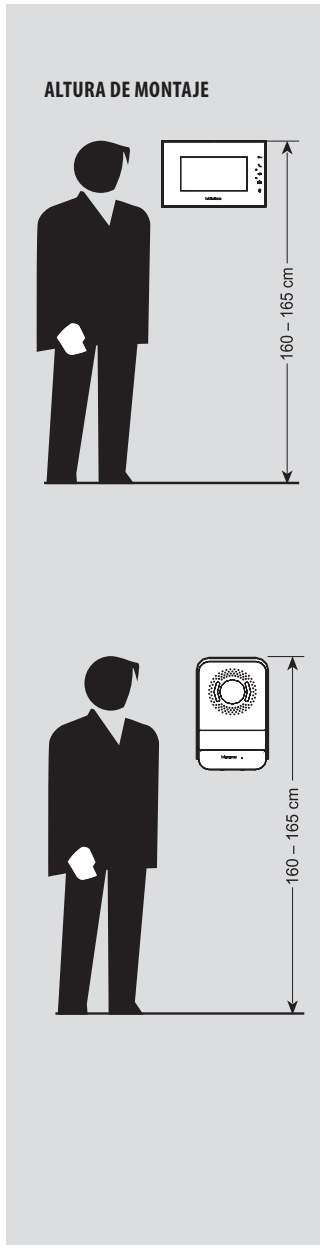
KIT MANOS LIBRES

Kit de Videointerfón a color de 7" acabado espejo, Manos Libres, 2 Hilos



317011

Artículo	KIT DE VIDEOINTERFÓN A COLOR DE 7" ACABADO ESPEJO, MANOS LIBRES, 2 HILOS
317011	<p>Identificación segura del visitante y monitoreo del exterior en cualquier momento. Acabado espejo. Excelente calidad de color. Permite hasta 2 monitores adicionales y 1 frente de calle ó 1 cámara de CCTV. Puede abrir 2 cerraduras eléctricas.</p>
INCLUYE:	<ul style="list-style-type: none"> • Frente de calle resistente a la intemperie con visera de protección metálica. • Monitor a color con pantalla LCD de 7" y Manos Libres. • Fuente de alimentación para monitor. • Accesorios de instalación. • 6 tonos para selección de timbrado. • Función de luz de cortesía.



* No incluye cerradura eléctrica. Se requiere cerradura eléctrica de 12 Volts de corriente directa. Consulta con el proveedor la cerradura adecuada para tu tipo de puerta.

KIT MANOS LIBRES

Kit de Videointerfón a color de 4.3" Manos Libres, 2 Hilos



316911

KIT DE VIDEOINTERFÓN A COLOR DE 4.3" MANOS LIBRES, 2 HILOS

Artículo

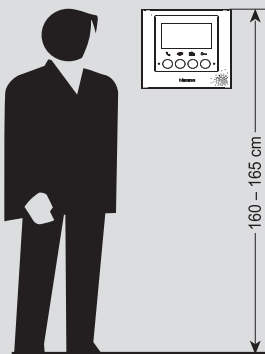
316911

Identificación segura del visitante y monitoreo del exterior en cualquier momento. Excelente calidad de color. Permite hasta 2 monitores adicionales y 1 frente de calle o 1 cámara de CCTV. Puede abrir 2 cerraduras eléctricas.

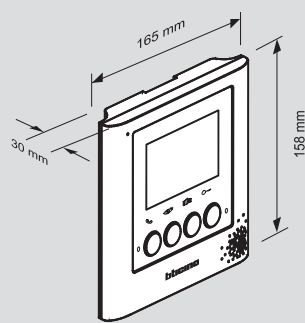
INCLUYE:

- Frente de calle resistente a la intemperie con visera de protección metálica.
- Monitor a color con pantalla LCD de 4.3" Manos Libres.
- Fuente de alimentación para monitor.
- Accesorios de instalación.

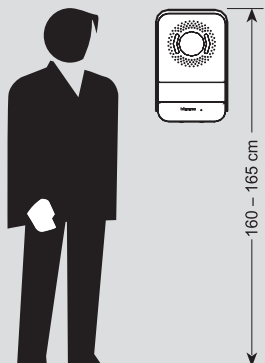
ALTURA DE MONTAJE



DIMENSIONES



ALTURA DE MONTAJE



DIMENSIONES

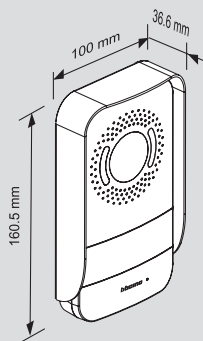
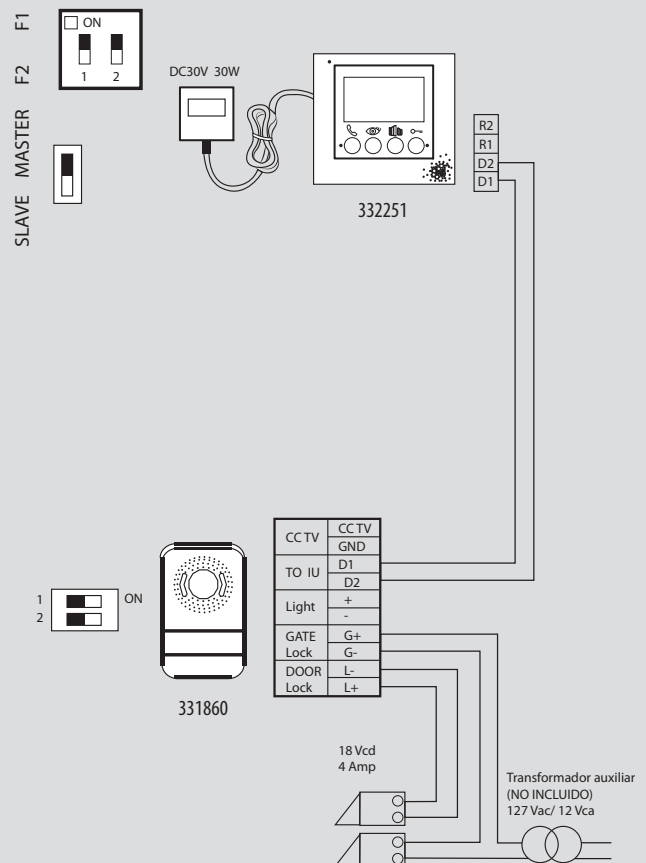


DIAGRAMA DE CONEXION



* No incluye cerradura eléctrica. Se requiere cerradura eléctrica de 12 Volts de corriente directa. Consulta con el proveedor la cerradura adecuada para tu tipo de puerta.

ACCESORIOS ADICIONALES PARA KIT MANOS LIBRES

Videointerfón a color de 7" acabado espejo, Manos Libres, 2 Hilos



332351

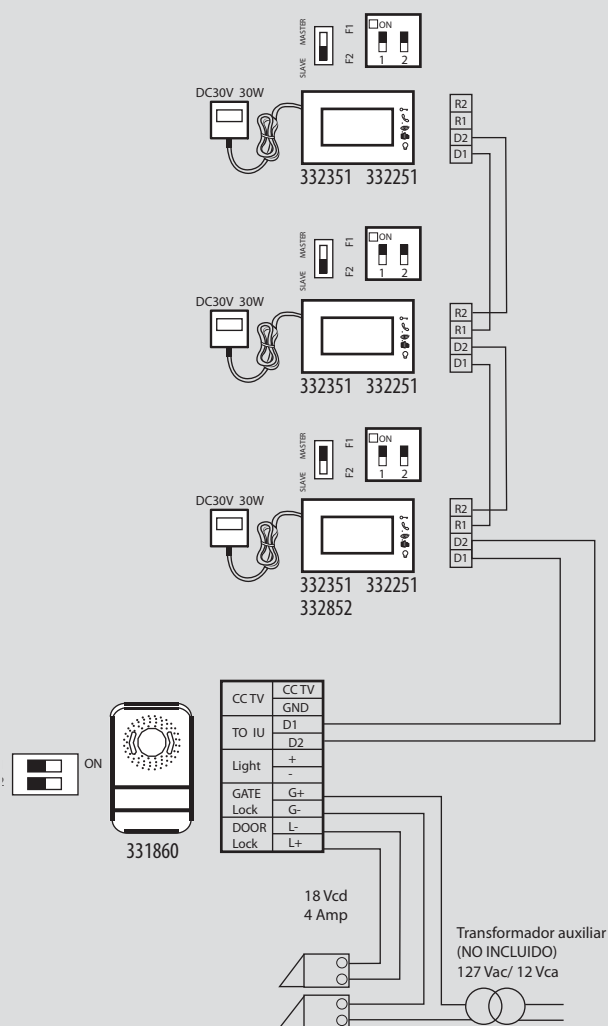
VIDEOINTERFÓN A COLOR DE 7" ACABADO ESPEJO, MANOS LIBRES, 2 HILOS

Artículo

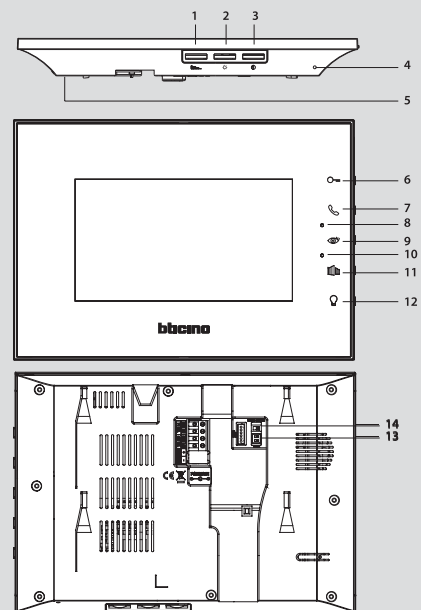
332351

Permite intercomunicación con el monitor del Kit de Videointerfón u otro adicional sin accesorios extra. Máximo 2 monitores extra por Kit de Videointerfón. Posibilidad de abrir 2 puertas de acceso. Mismas funciones que el monitor del Kit.

DIAGRAMA DE CONEXIÓN



GUÍA DE FUNCIONES



1. Ajuste volumen timbre.
2. Ajuste brillo.
3. Ajuste color.
4. Micrófono.
5. Bocina.
6. Pulsador de apertura de la puerta 1 (L+/- conector).
7. Botón de respuesta / Tecla Intercom (disponible solamente con una unidad interior adicional).
8. LED comunicación.
9. Botón de encendido del frente de calle / visualización cíclica.
10. Led alimentación (Azul) / volumen en silencio (Rojo).
11. Pulsador de la puerta 2 (G+/- conector).
12. Pulsador de luz de cortesia (+/- conector).
13. Dip switch 1 configuración.
ON = Dispositivo instalado en familia 1=F1
OFF = Dispositivo instalado en familia 2=F2
Dip switch 2, no se ha de configurar.
14. Dip switch Master/Slave
Master = Unidad interior principal
Slave = Unidad interior adicional.

ACCESORIOS ADICIONALES PARA KIT MANOS LIBRES

Frente de calle y Videointerfón a color de 4.3" Manos Libres, 2 Hilos



331860



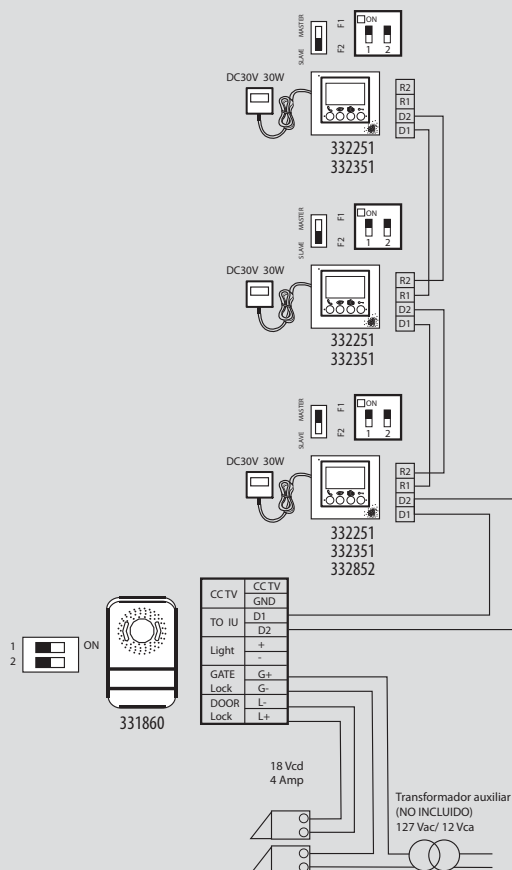
332251

ACCESORIOS, FRENTE DE CALLE Y VIDEOINTERFÓN A COLOR DE 4.3" MANOS LIBRES, 2 HILOS

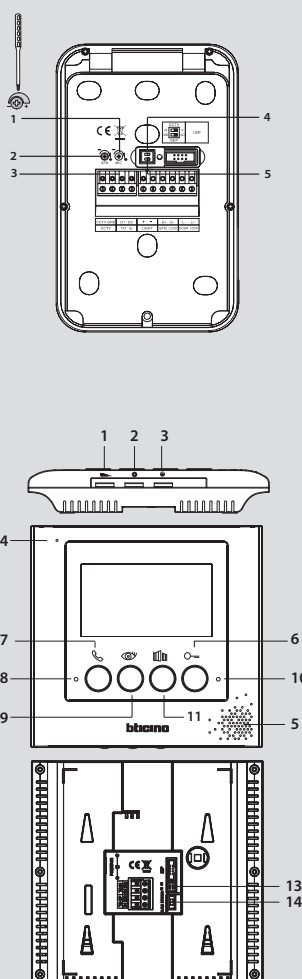
Artículo

331860	Frente de calle resistente a la intemperie con visera de protección metálica. Video a color. Compatible con Kits 316911, 317011, 317211 y 318012. Conexión de cámara de CCTV y hasta 2 cerraduras eléctricas. Directorio personalizado iluminado.
332251	Monitor a color con pantalla LCD de 4.3" Manos Libres. Permite intercomunicación con el monitor del Kit de Videointerfón u otro adicional sin accesorios extra. Máximo 2 monitores más por Kit de Videointerfón. Puede abrir 2 cerraduras eléctricas. Misma funciones que el monitor del Kit.

DIAGRAMA DE CONEXIÓN



GUÍA DE FUNCIONES



- Ajuste micrófono.
 - Ajuste del altavoz.
 - Bornes removibles de conexión.
 - Apertura de cerradura 1 (G+/G-): 12/24V AC/DC, 1A.
 - Apertura de cerradura 2 (L+/L-): 18V, 4 A impulsiva, 250 mA corriente de mantenimiento.
 - Luz (+/-) 12/24V CA/CC (no disponible con unidad interior en este kit).
 - Cámara analógica CCTV.
 - Dip switch configuración cámara CCTV
Dip switch 1 OFF = Sin cámara CCTV adicional
Dip switch 1 ON = Con cámara CCTV adicional.
 - Dip switch configuración frente de calle
Dip switch 2 OFF = Dispositivo principal (MD)
Dip switch 2 ON = Dispositivo adicional (AD).
-
- Ajuste volumen timbre.
 - Ajuste brillo.
 - Ajuste color.
 - Micrófono.
 - Bocina.
 - Pulsador de apertura de la puerta 1 (L+/L- conector).
 - Botón de respuesta / Tecla Intercom (disponible solamente con una unidad interior adicional).
 - LED comunicación.
 - Botón de encendido del frente de calle / visualización cíclica.
 - Led alimentación (Azul) / volumen en silencio (Rojo).
 - Pulsador de la puerta 2 (G+/G- conector).
 - Dip switch 1 configuración.
ON = Dispositivo instalado en familia 1=F1
OFF = Dispositivo instalado en familia 2=F2
Dip switch 2, no se ha de configurar.
 - Dip switch Master/Slave
Master = Unidad interior principal
Slave = Unidad interior adicional.

ACCESORIOS ADICIONALES PARA KIT MANOS LIBRES

Videointerfón a color con conectividad a Wi-Fi de 7", Manos Libres, 2 Hilos
 Convierte fácilmente tu Kit Manos Libres en un Kit Conectado con este monitor.



332852

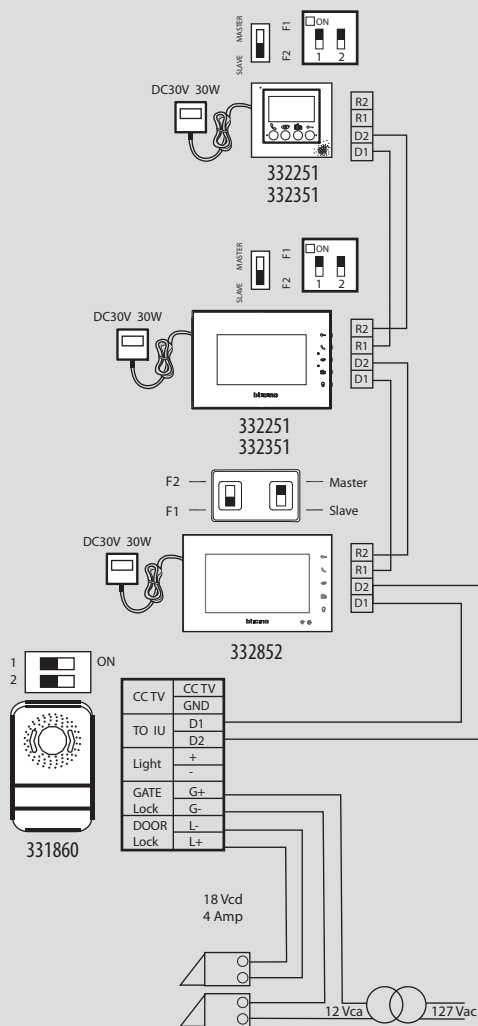
VIDEOINTERFÓN A COLOR CON CONECTIVIDAD WI-FI DE 7", MANOS LIBRES, 2 HILOS

Artículo

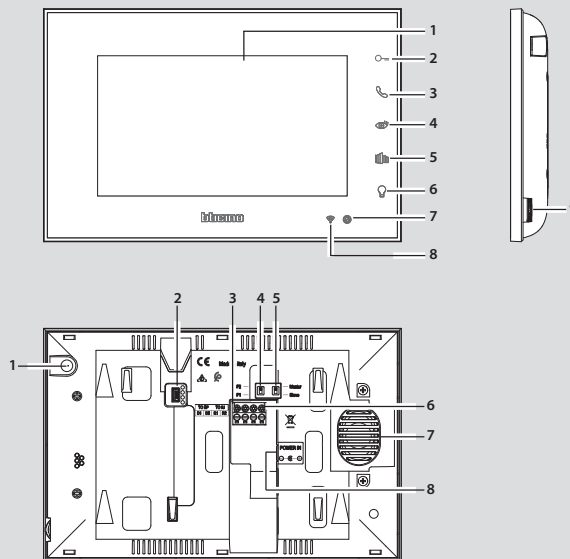
332852

Permite intercomunicación con el monitor del Kit de Videointerfón u otro adicional sin accesorios extras. Máximo dos monitores extra por Kit de Videointerfón. Puede abrir 2 cerraduras eléctricas. Mismas funciones que el monitor del Kit.

DIAGRAMA DE CONEXIÓN



GUÍA DE FUNCIONES



Vista frontal

1. Pantalla 7" (16:9).
2. Pulsador de apertura de la puerta (conector L+/L-).
3. Botón de respuesta / Botón Intercom (disponible solamente con unidad interior adicional).
4. Botón de encendido del frente de calle / visualización cíclica.
5. Pulsador de apertura de la puerta (conector G+/G-).
6. Pulsador de la luz (conector +/-).
7. LED de señalización de exclusión timbre
LED rojo parpadeante: timbre excluido.
8. LED de indicación de la señal WI-FI
LED rojo parpadeante: WI-FI activado, pero no conectado a una red
LED apagado: WI-FI deshabilitado o correctamente en marcha
LED rojo fijo: Easy Kit Conectado está cruzando datos con la App Door Entry Easy Kit (autoencendido).
9. Joystick para regulaciones y programaciones.

Vista posterior

1. Micrófono.
2. Toma mini USB para actualización del firmware del dispositivo.
3. Borne de conexión; D1 - D2 conexión al frente de calle o monitor precedente.
4. Dip switch familia 1 / familia 2.
5. Dip switch Master / Slave.
6. Borne de conexión R1 - R2 conexión al monitor adicional.
7. Bocina.
8. Alimentación DC30V 30W.

ACCESORIOS ADICIONALES PARA KIT MANOS LIBRES

Cámara de CCTV



391441

Artículo

CÁMARA DE CCTV

391441

Cámara de CCTV fabricada en aluminio con acabado en color blanco, cuenta con brazo para montaje.
 Aplicación en interior o exterior, LED'S infrarrojos para visión nocturna a 15 m de distancia, lente de 3.6 mm, 700 TVL / 976 (A) x 582 (V)
 Resolución: 2MP 1920 (H) x 1080 (V).
 Formato de video PAL compatible únicamente con los frentes de calle 331860, los kits 316911, 317011, 318012 y 315211.
 Incluye fuente de alimentación y cables de conexión:
 • 30 m para video.
 • 20 m para alimentación.

DIAGRAMA DE CONEXIÓN

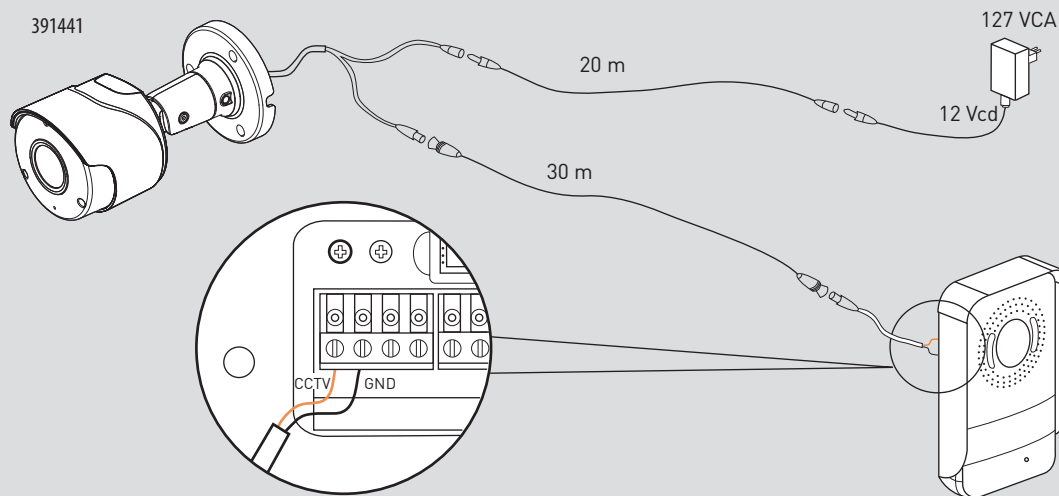


DIAGRAMA DE CONEXIÓN

Un frente de calle con cámara de CCTV

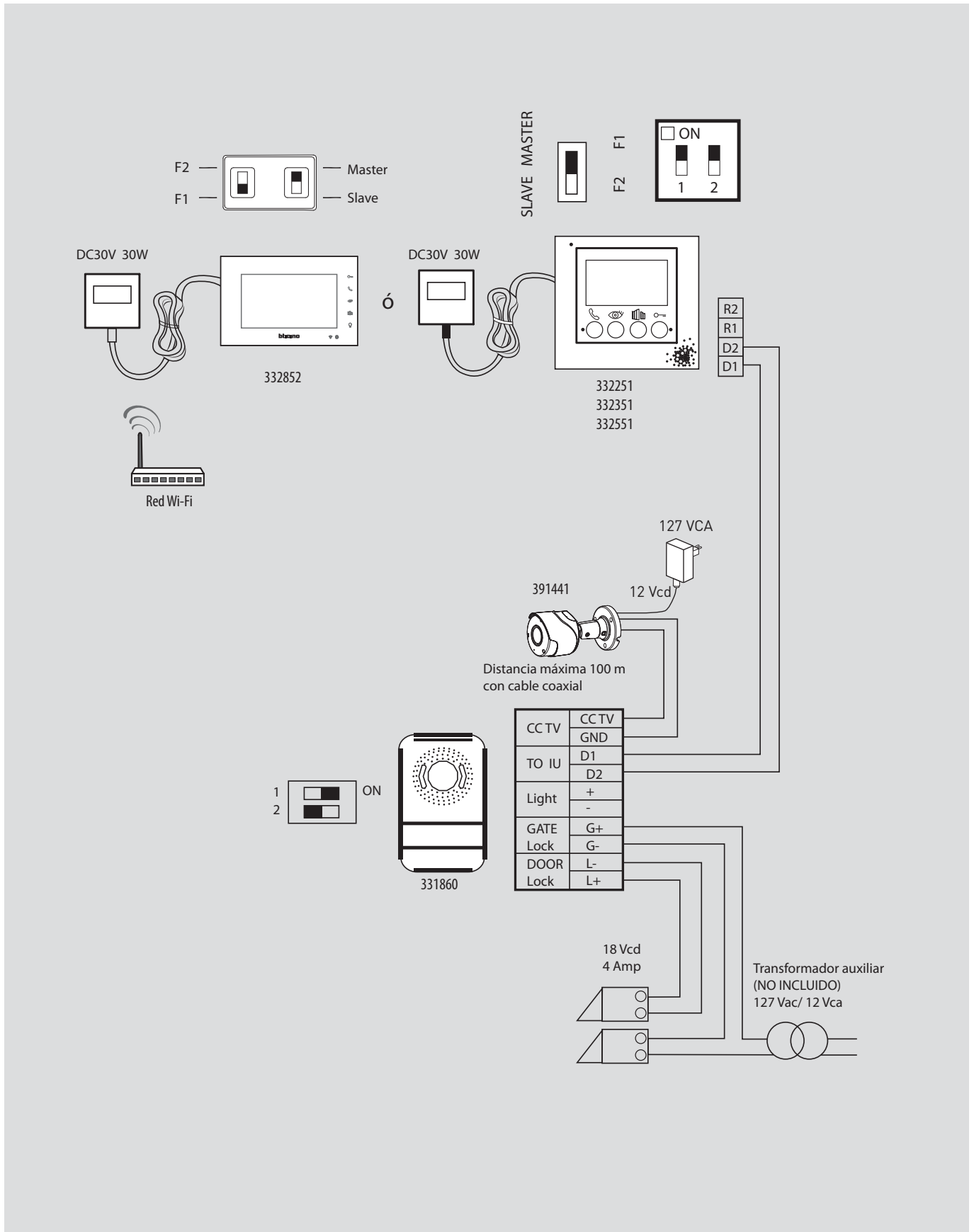
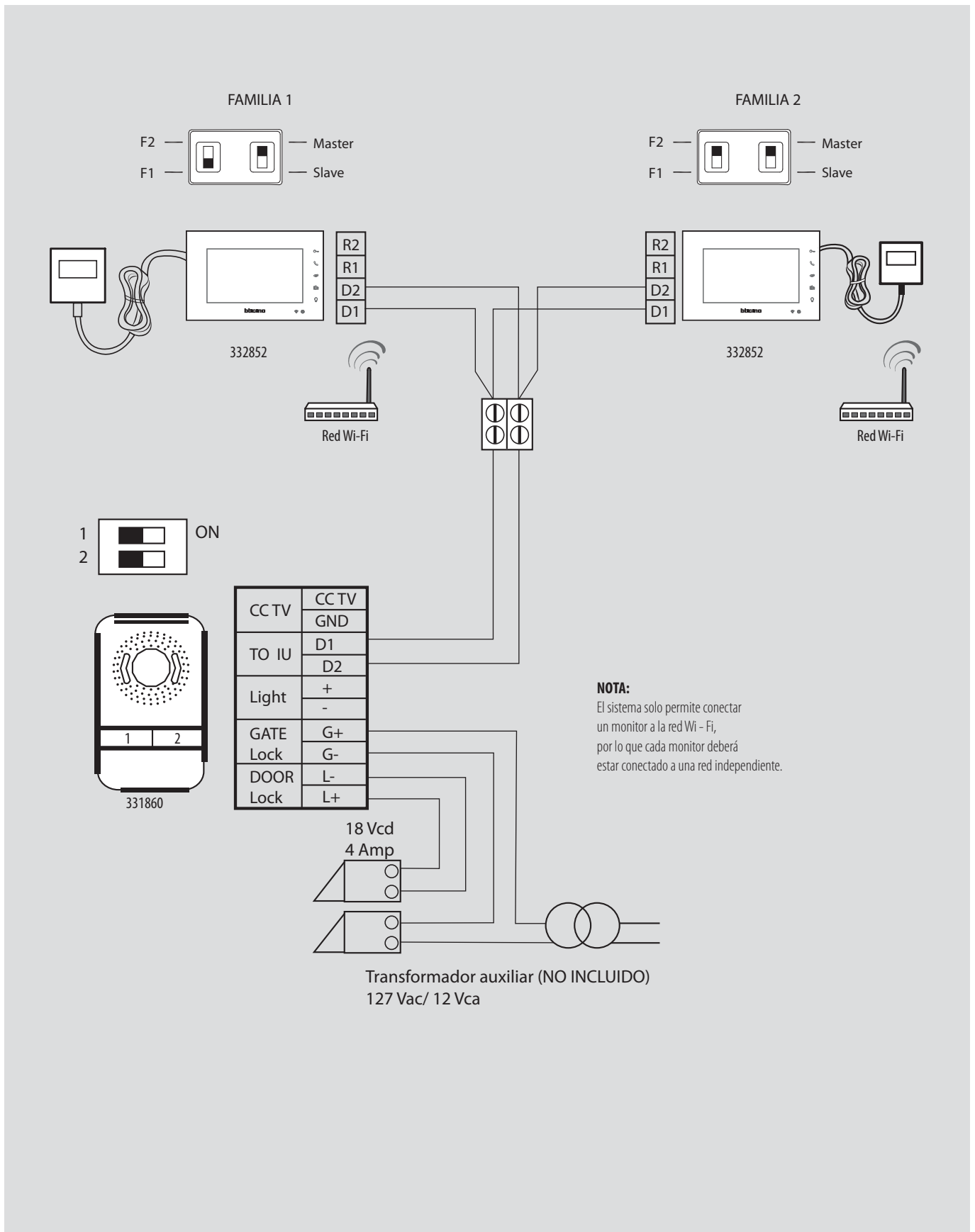


DIAGRAMA DE CONEXIÓN

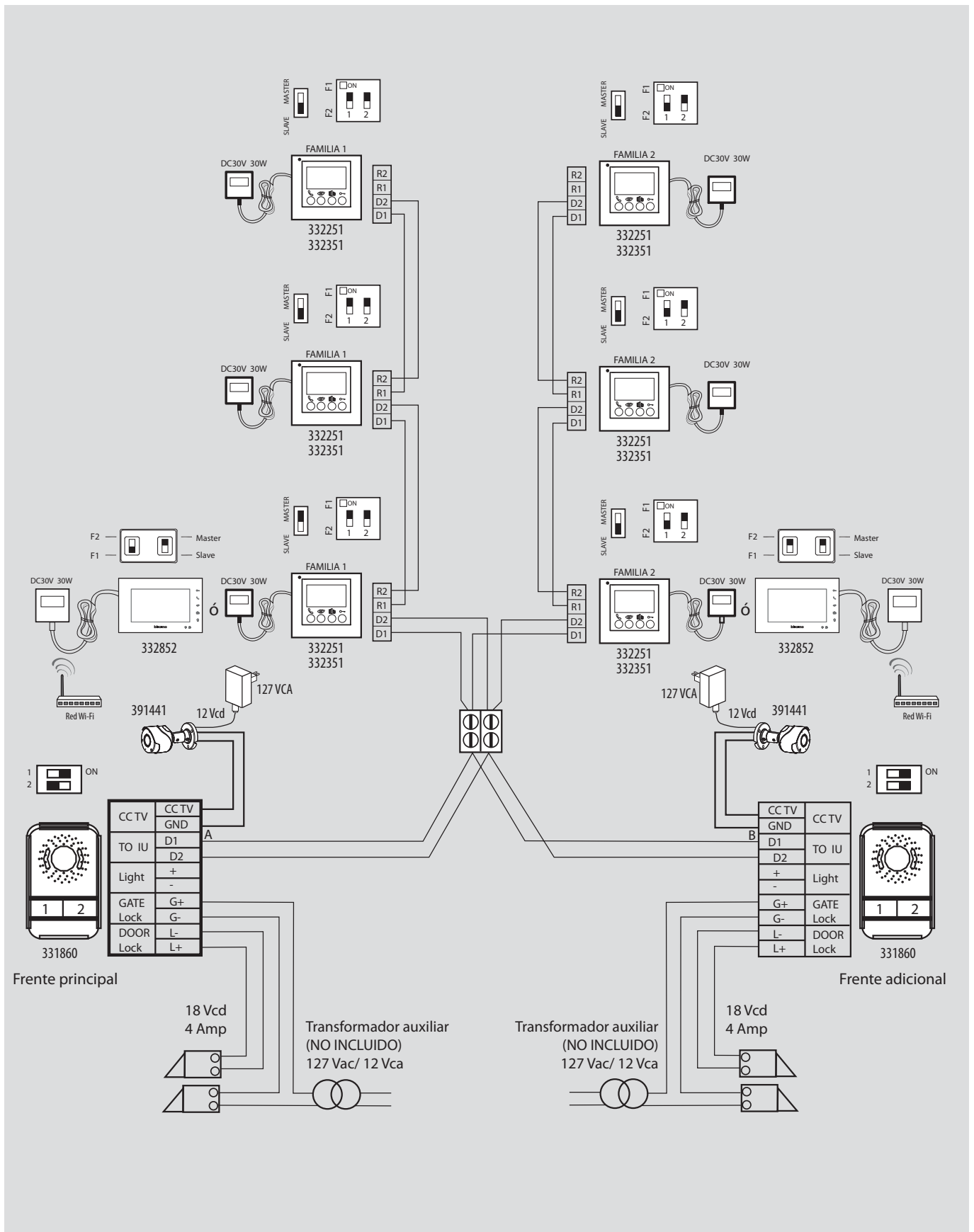
Un frente de calle opción casas dúplex*



*Aplica cuando dos viviendas comparten el mismo acceso ya sea peatonal y / o vehicular.

DIAGRAMA DE CONEXIÓN

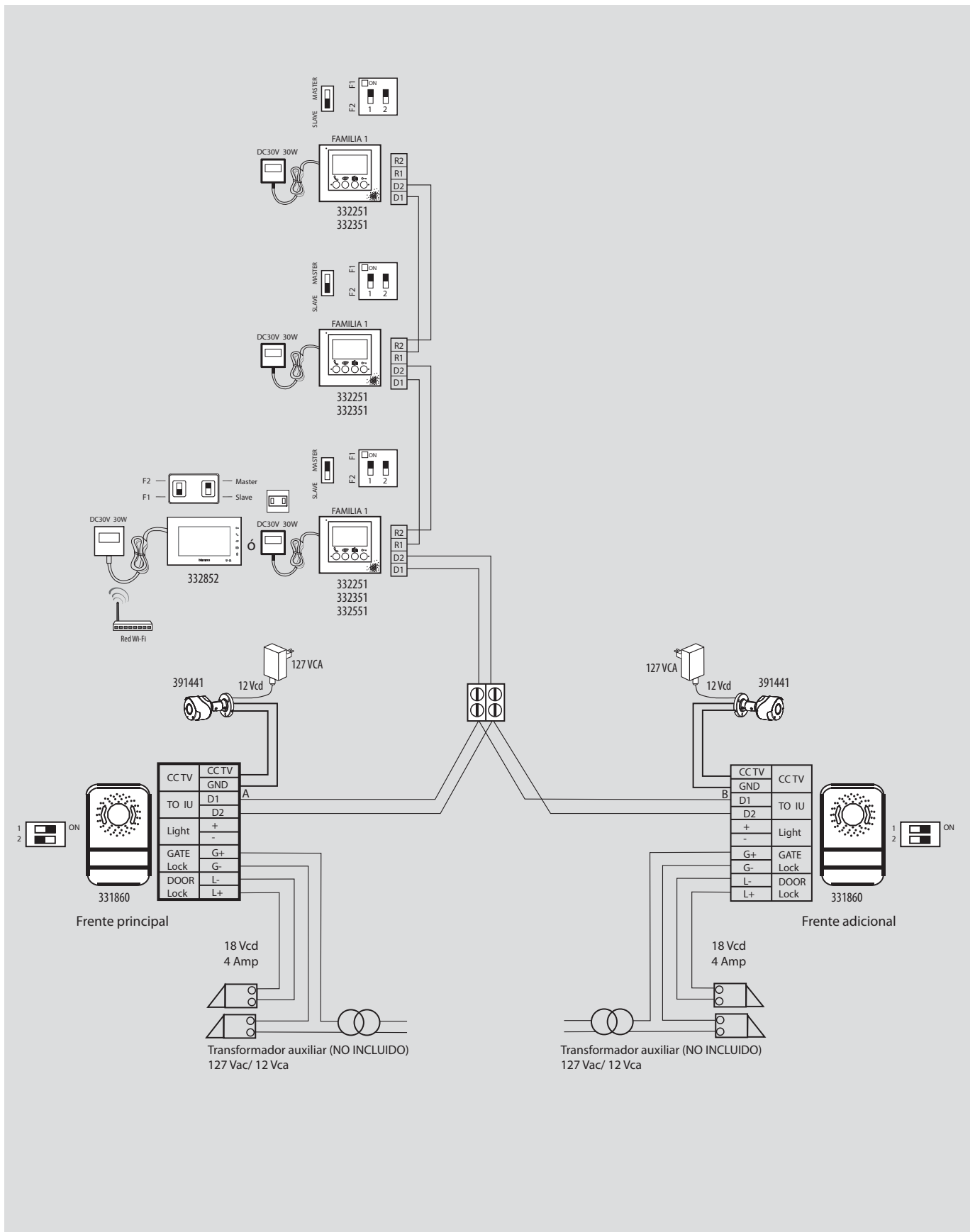
Dos frentes de calle con cámara de CCTV opción casas dúplex*



*Aplica cuando dos viviendas comparten el mismo acceso ya sea peatonal y / o vehicular. Y usan una cámara de CCTV por frente de calle.

DIAGRAMA DE CONEXIÓN

Dos frentes de calle con cámara de CCTV una vivienda*



*Aplica cuando una vivienda cuenta con dos accesos, peatonal y / o vehicular. Y usan una cámara de CCTV por frente de calle.

KITS BÁSICOS DE INTERCOMUNICACIÓN

UNA NUEVA OFERTA PROFESIONAL, FLEXIBLE Y SIN COMPLICACIONES.



AMBOS KITS SON COMPATIBLES ENTRE SÍ, Y PODRÁS COMBINARLOS PARA LOGRAR UN SISTEMA DE INTERCOMUNICACIÓN A LA MEDIDA.

Crea un sistema de hasta 5 intercomunicadores, pueden ser videointerfón o interfón y dos frentes de calle (solo en sistema de videointerfón).

CONOCE LOS NUEVOS KITS BÁSICOS DE INTERCOMUNICACIÓN EN SUS DOS VERSIONES.



KIT DE VIDEOINTERFÓN A COLOR

Con una pantalla de 4.3" podrás ver la imagen que llegará a ti desde su cámara imperceptible, la más discreta en el mercado.



KIT DE INTERFÓN

Con una simple instalación a 3 hilos, podrás disfrutar de comunicación auditiva para saber quien llama a la puerta.

KIT BÁSICO

Kit de Videointerfón a color 4 Hilos



315211

Artículo

KIT DE VIDEOINTERFÓN 4 HILOS

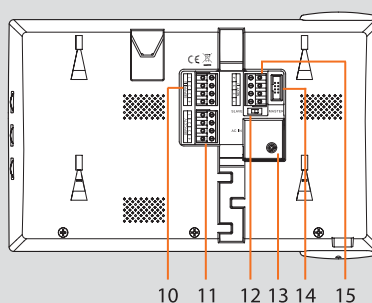
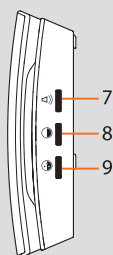
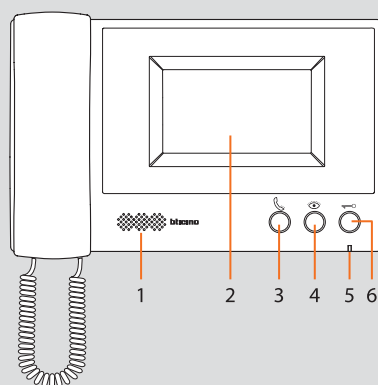
315211

Kit de videointerfón 4 hilos. Cuenta con frente de calle robusto y discreto a la vez, con cámara, iluminación con LED de luz Blanca. Posibilidad de apertura de 1 cerradura eléctrica.*
Crecimiento a 4 monitores adicionales y 1 frente de calle más. Frente de calle para uso a intemperie, visera incluida. Regulación de micrófono, altavoz y volumen del timbre. Posibilidad de conectar una cámara de CCTV analógica.

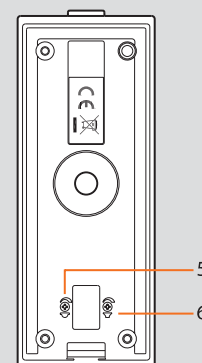
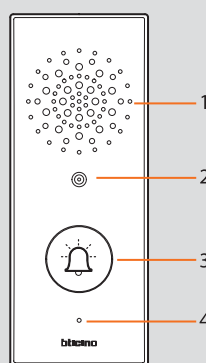
INCLUYE:

- Frente de calle.
- Monitor color con pantalla LCD de 4.3".
- Extensión con clavija.
- Soporte angulado (Bracket) para montaje de frente de calle.
- Accesorios de montaje.

GUÍA DE FUNCIONES



- 1 Bocina de timbrado
- 2 Pantalla
- 3 Tecla Intercom
- 4 Tecla visualización cíclica / Monitor
- 5 LED Comunicación
rojo = volumen OFF
verde parpadeante = llamada entrante
verde fijo = comunicación activa
- 6 Botón apertura de cerradura
- 7 Ajuste del volumen del timbre
- 8 Ajuste del brillo
- 9 Ajuste del color
- 10 Conexión a frente de calle principal
- 11 Conexión a frente de calle secundario o cámara de CCTV
- 12 Dip switch Master/Slave
Master = unidad interior principal
Slave = unidad interior adicional
Nota: apague y reencienda el dispositivo para activar la función.
- 13 Conexión a la red eléctrica
- 14 No utilizado
- 15 Conexión unidad interior adicional



- 1 Altavoz
- 2 Cámara
- 3 Botón de llamada
- 4 Micrófono
- 5 Regulación del micrófono
- 6 Regulación del altavoz

ACCESORIOS ADICIONALES PARA KIT BÁSICO

Kit de Videointerfón a color 4 Hilos



Artículo	ACCESORIOS PARA KIT DE VIDEOINTERFÓN 4 HILOS
330551	Monitor adicional color con pantalla LCD de 4.3", permite intercomunicación con el monitor del Kit de videointerfón u otro monitor sin accesorios extra. Máximo 4 monitores más por Kit. Posibilidad de apertura de 1 cerradura eléctrica. Posibilidad de conexión de cámara de CCTV. 12 tonos de timbre seleccionables. Regulación de volumen de timbre, contraste y color. Tecnología 4 Hilos.
330560	Fronte de calle adicional con cámara a color ángulo de cobertura de 80° de visión. Máximo 1 frente de calle más por Kit. Posibilidad de apertura de 1 cerradura eléctrica. Regulación de volumen de micrófono y altavoz. Visión nocturna con luz Blanca LED. Tecnología 4 Hilos.

DIMENSIONES

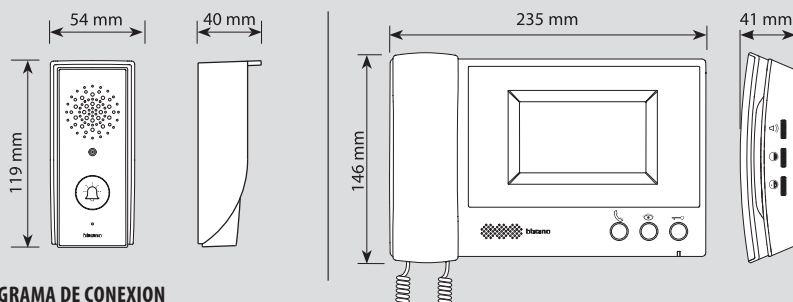
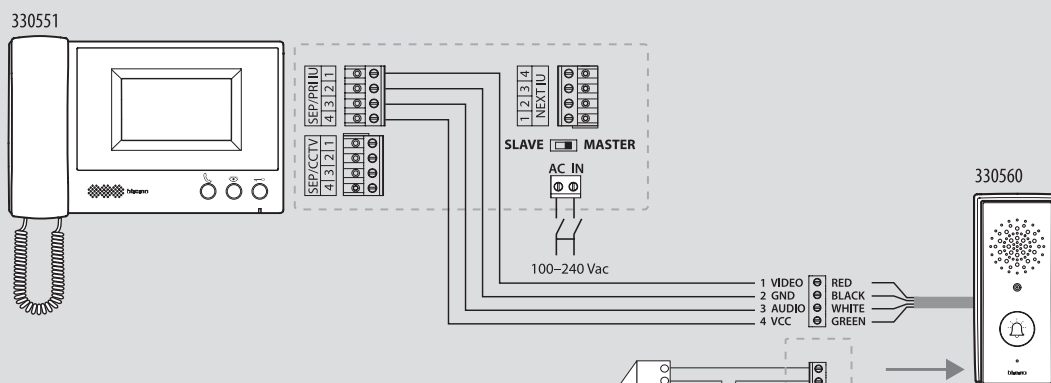
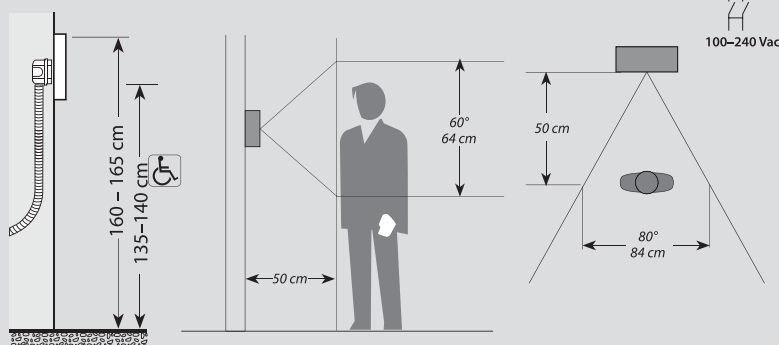


DIAGRAMA DE CONEXION



ALTURA DE MONTAJE



* No incluye cerradura eléctrica. Se requiere cerradura eléctrica de 12 Volts de corriente directa. Consulta con el proveedor la cerradura adecuada para tu tipo de puerta.

KIT BÁSICO

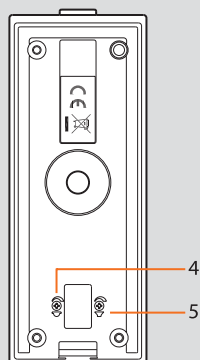
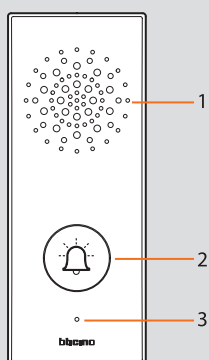
Kit de Interfón 3 Hilos



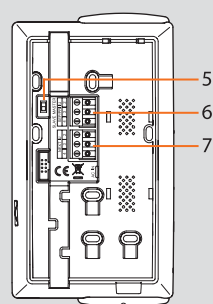
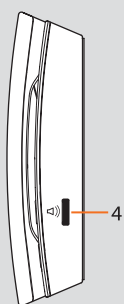
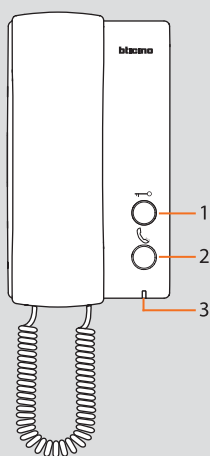
315111

Artículo	KIT DE INTERFÓN 3 HILOS
315111	Cuenta con frente de calle robusto y discreto a la vez. Posibilidad de apertura de 1 cerradura eléctrica.* Permite hasta 4 teléfonos adicionales. Regulación de micrófono, altavoz y volumen del timbre.
INCLUYE:	<ul style="list-style-type: none"> • Frente de calle de sobreponer. • Para uso a intemperie con visera incluida. • Teléfono de sobreponer y montaje a muro.

GUÍA DE FUNCIONES



- 1 Altavoz
- 2 Pulsador de llamada
- 3 Micrófono
- 4 Regulación de micrófono
- 5 Regulación de altavoz



- 1 Pulsador de la cerradura
- 2 Tecla de intercom
- 3 LED de comunicación
rojo= volumen OFF
verde parpadeante=llamada entrante
verde fijo=comunicación activa
- 4 Regulación de volumen del timbre
- 5 Dip switch Master/Slave
Master=unidad interior principal de la vivienda
Slave=unidad interior adicional
Nota: Apague y reencienda el equipo para activar la función
- 6 Conexión a frente de calle
- 7 Conexión a unidad interior adicional
- 8 Conexión de alimentación eléctrica (120-240 Vca)

(Es necesario destapar el teléfono para acceder a la bornera de conexión).



100-240 Vac
50 / 60 Hz

* No incluye cerradura eléctrica. Se requiere cerradura eléctrica de 12 Volts de corriente directa. Consulta con el proveedor la cerradura adecuada para tu tipo de puerta.

ACCESORIOS ADICIONALES PARA KIT BÁSICO

Kit de Interfón 3 Hilos



330460

330451

Artículo	ACCESORIOS PARA KIT DE INTERFÓN 3 HILOS
330460	<p>Fronte de calle robusto y discreto a la vez. Posibilidad de apertura de 1 cerradura eléctrica.* Para uso a intemperie, visera incluida. Regulación de micrófono, altavoz y volumen del timbre.</p>
330451	<p>Teléfono adicional de montaje a muro, permite intercomunicación con el teléfono del Kit u otro adicional sin accesorios extra. Máximo 4 teléfonos más por Kit de Interfón. Botón de apertura de 1 una puerta eléctrica. Regulación de volumen del timbre. Tecnología 3 Hilos.</p>

DIMENSIONES

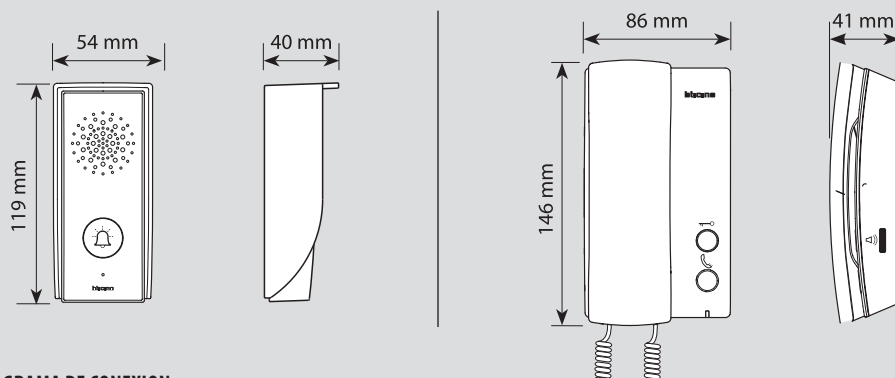
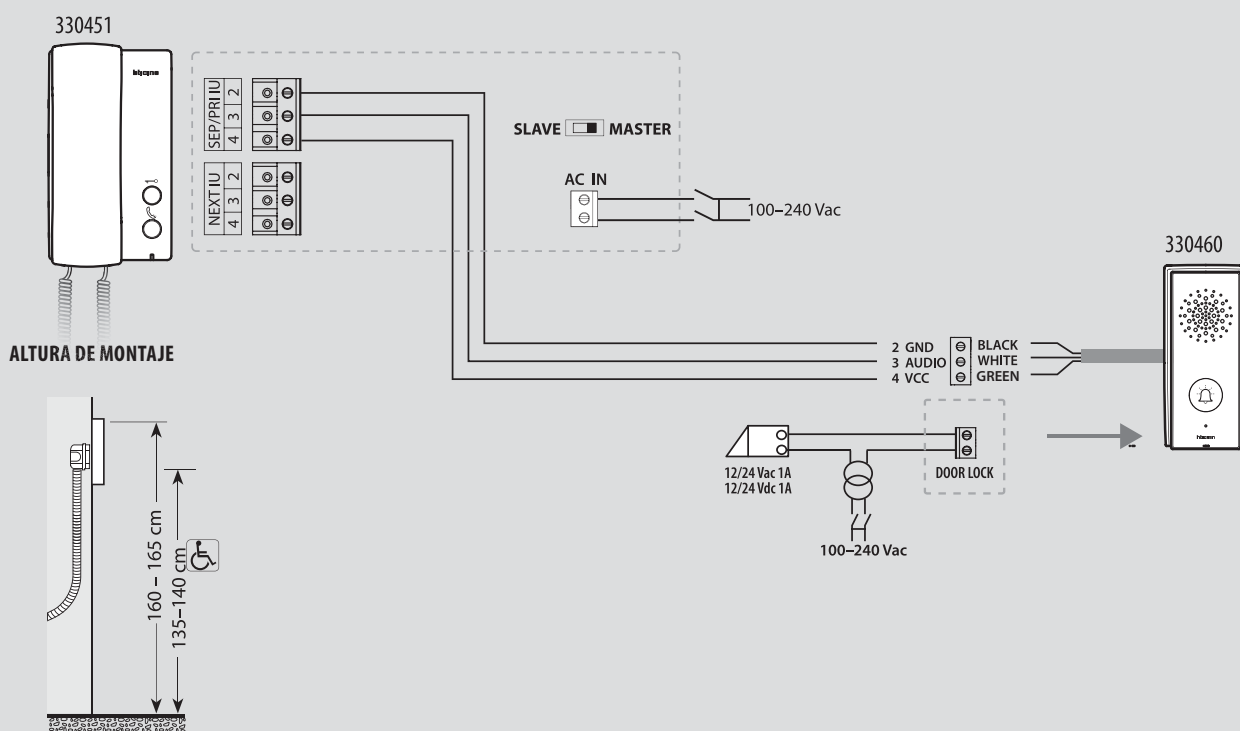


DIAGRAMA DE CONEXION



* No incluye cerradura eléctrica.

ACCESORIOS ADICIONALES PARA KIT BÁSICO

Cámara de CCTV



391441

Artículo	CÁMARA DE CCTV
391441	<p>Cámara de CCTV fabricada en aluminio con acabado en color blanco, cuenta con brazo para montaje. Aplicación en interior o exterior, LED'S infrarrojos para visión nocturna a 15 m de distancia, lente de 3.6 mm, 700 TVL / 976 (A) x 582 (V). Resolución: 2MP 1920 (H) x 1080 (V). Formato de video PAL compatible únicamente con los frentes de calle 331860, los kits 316911, 317011, 318012, y 315211. Incluye fuente de alimentación y cables de conexión.</p> <ul style="list-style-type: none"> - 30 m para video - 20 m para alimentación.

DIAGRAMA DE CONEXION

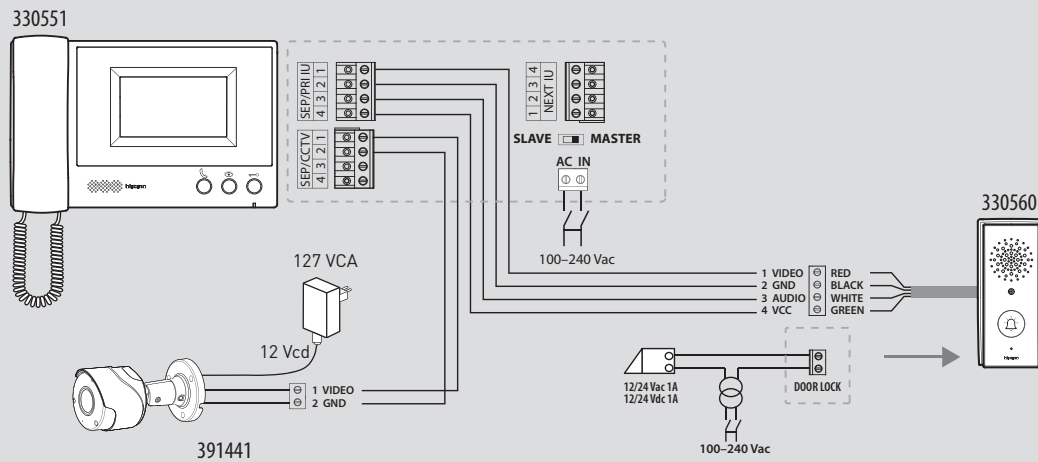


DIAGRAMA DE CONEXIÓN

Dos frentes de calle con expansión audio y video

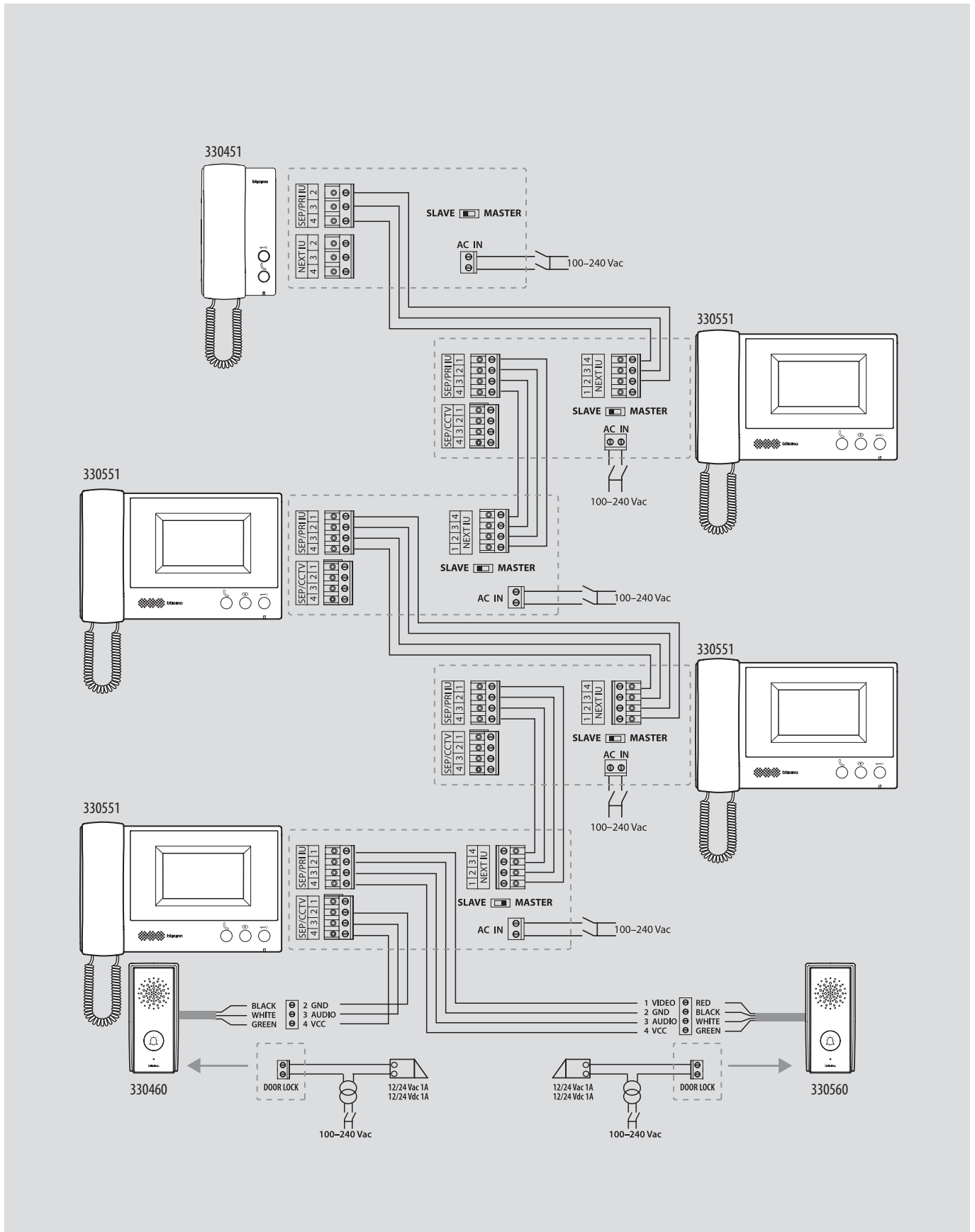


DIAGRAMA DE CONEXIÓN

Frente de calle con expansión de cámara de CCTV

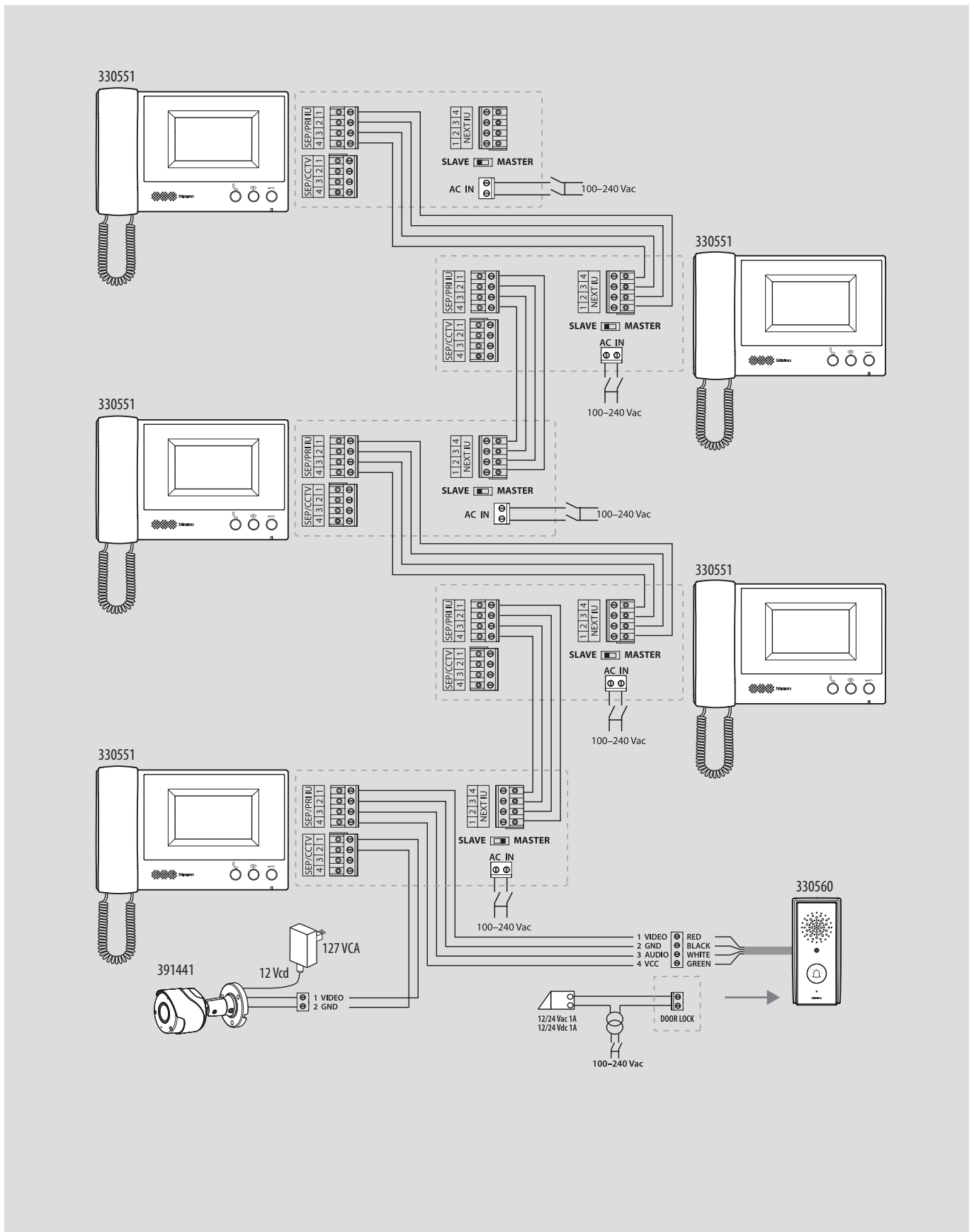


DIAGRAMA DE CONEXIÓN

Frente de calle de audio con 5 teléfonos intercomunicados

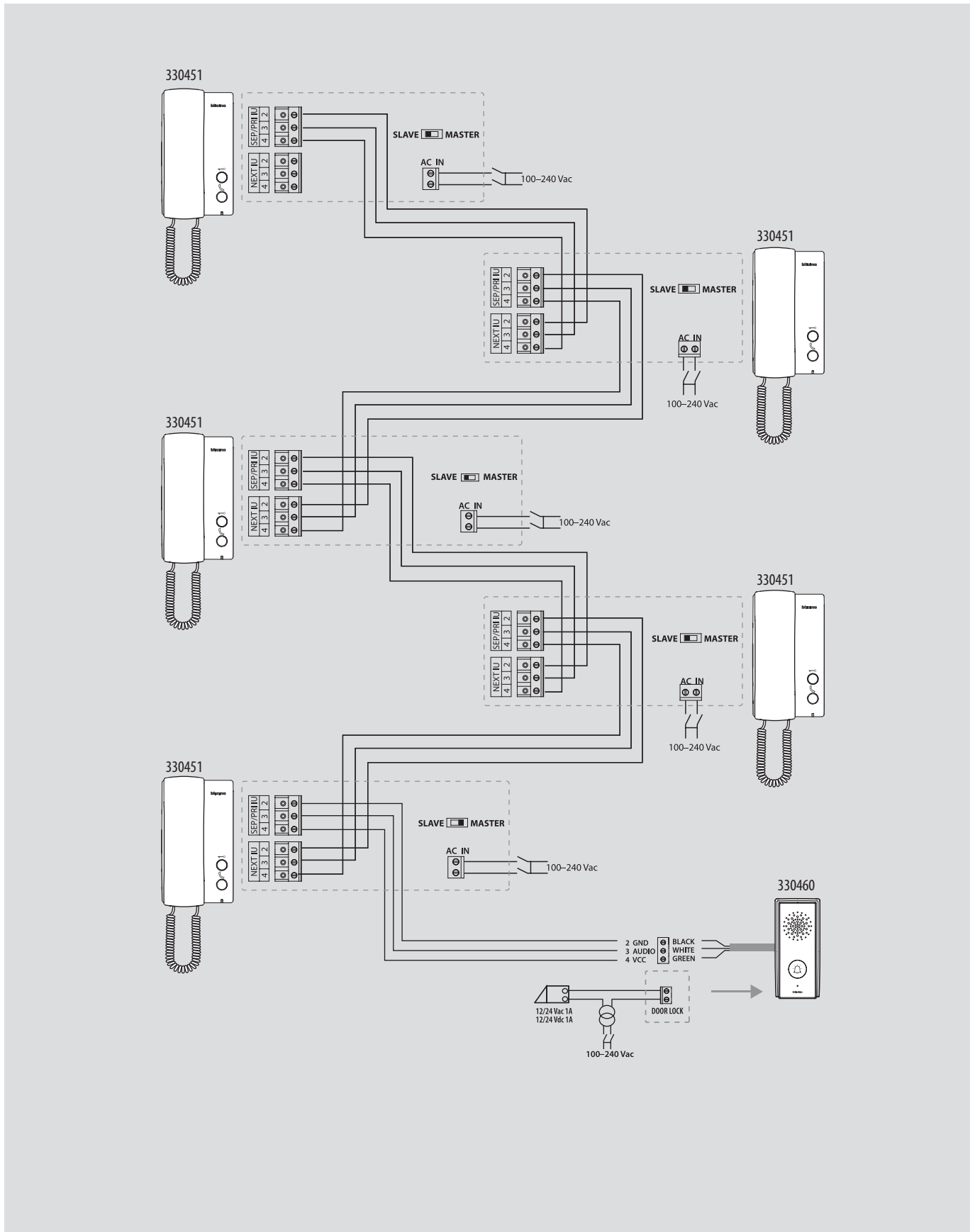


DIAGRAMA DE CONEXIÓN

Frente de video con 3 monitores y 2 teléfonos intercomunicados

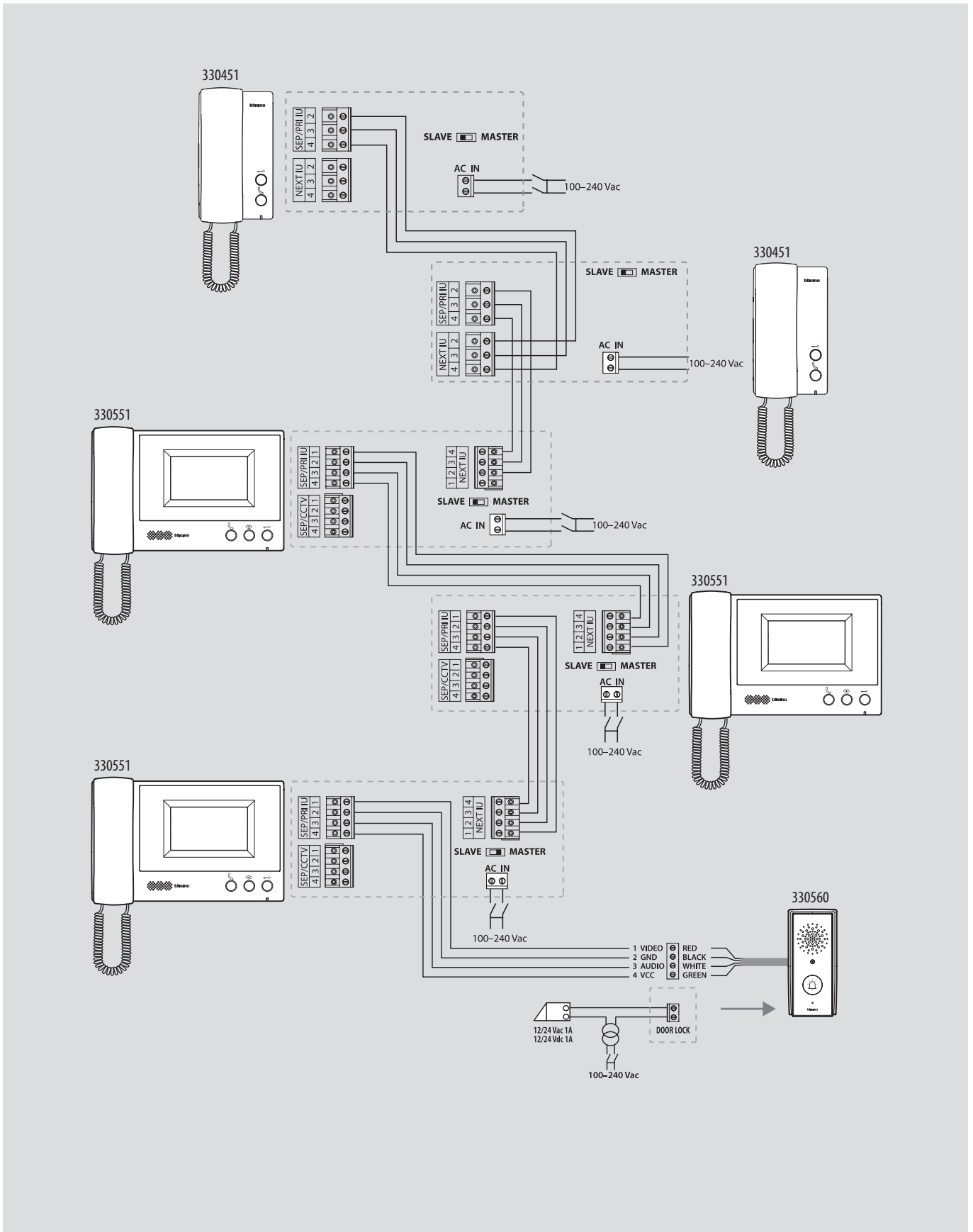
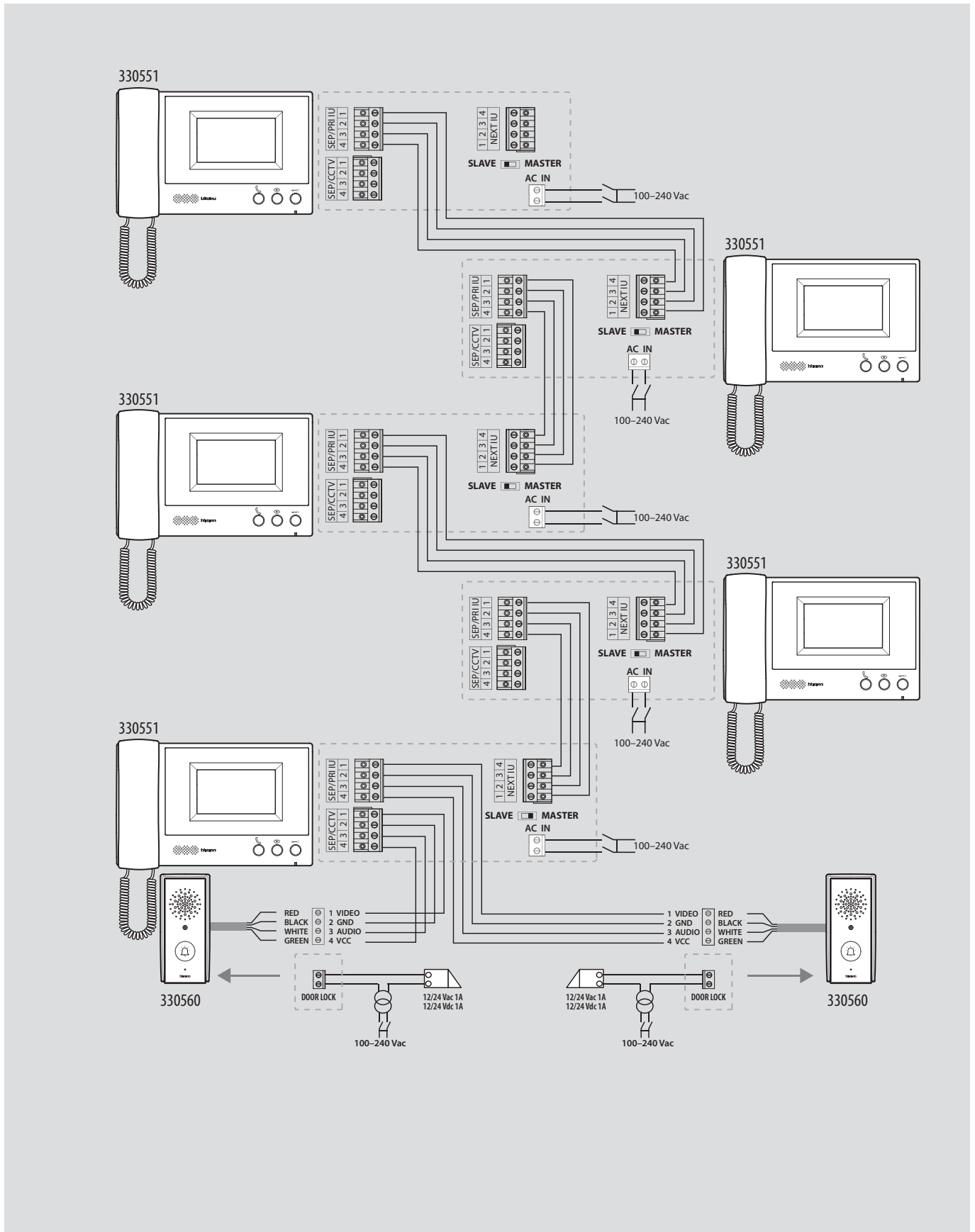


DIAGRAMA DE CONEXIÓN

2 Frentes de video con 5 monitores intercomunicados



BTicino de México, S.A. de C.V.
Carretera Querétaro - San Luis Potosí
No. 22512, interior 6
Santa Rosa Jáuregui, Querétaro, México.
C.P. 76220
Tel: (442) 238 04 00
Sin costo: 800 714 8524



Asistencia telefónica,
capacitación y certificación,
asesoría en proyectos,
catálogos, exhibición,
centro de cotizaciones.

bticino.com.mx

OFICINAS COMERCIALES

Zona Metropolitana Show Room Ciudad de México

Montes Urales 715, 3er piso
Col. Lomas de Chapultepec
11000, Ciudad de México
Tel: (55) 52 01 64 50
Sin costo: 800 BTICINO
800 2842466
E-mail: zona.metropolitana@bticino.com

Zona Pacífico Show Room Guadalajara

Av. Circunvalación
Agustín Yañez 2613-1B
Col. Arcos Vallarta Sur
44500, Guadalajara, Jalisco
Tels: (33) 36 16 99 04
Sin costo: 800 BTICINO
800 2842466
E-mail: zona.pacifico@bticino.com

Zona Centro Show Room Querétaro

Carretera Querétaro-San Luis Potosí
No. 22512 Interior 6
Santa Rosa Jáuregui,
76220, Querétaro, Querétaro.
Tel: (442) 238 04 90
Sin costo: 800 BTICINO
800 2842466
E-mail: zona.centro@bticino.com

Zona Norte Show Room Monterrey

Av. Simón Bolívar, No. 570 A y B
Colonia Chepevera,
64030, Monterrey, Nuevo León
Tels: (81) 83 72 23 61
Sin costo: 800 BTICINO
800 2842466
E-mail: zona.norte@bticino.com

Zona Golfo

Bernal Díaz del Castillo 155-B
Esquina Juan Pablo II
Fracc. Virginia
94294, Boca del Río, Veracruz.
Tel: (229) 935 13 90
Sin costo: 800 BTICINO
800 2842466
E-mail: zona.golfo@bticino.com

BTicino de México se reserva el derecho de variar las características de los productos que se muestran en este catálogo.



Accesa al sitio
oficial de BTicino



bticino